

云南交投景文高速公路有限公司

文华服务区上行线加油站

新建项目

安全验收评价报告

建设单位：云南交投景文高速公路有限公司

建设单位法定代表人：余显全

建设项目单位：云南交投景文高速公路有限公司

文华服务区上行线加油站

建设项目单位负责人：邱大年

建设项目单位联系人：邱大年

建设项目单位联系电话：15887671909

云南交投景文高速公路有限公司

2024年7月

云南交投景文高速公路有限公司

文华服务区上行线加油站

新建项目

安全验收评价报告

评价机构名称：昭通市鼎安科技有限公司

资质证书编号：APJ-（云）-005

法定代表人：毛卫旭

技术负责人：饶旭军

评价负责人：李晓达

评价机构联系电话：0870—3170896

（安全评价机构公章）

2024年7月

现场照片



图 1 加油站全貌



图 2 汽油加油区



图 3 柴油加油区



图 4 油罐区



图 5 柴油加油机



图 6 汽油加油机



图 7 加油机内部剪切阀



图 8 汽油加油机油气回收泵



图 9 加油机急停按钮



图 10 加油机加油软管拉断阀



图 11 加油岛端部防撞杆



图 12 操作井 1



图 13 操作井 2



图 14 水位观测井



图 15 集液井



图 16 通风管



图 17 卸油区



图 18 卸油口



图 19 消防沙箱



图 20 人体静电释放柱



图 21 隔油池



图 22 站房两侧靠近加油区两侧急停开关 2



图 23 站房两侧靠近加油区两侧急停开关 2



图 24 配电室配电箱下方绝缘胶垫，电工安全工具、灭火器



图 23 视频监控显示



图 24 液位仪、测漏仪



图 25 加油站东北面为沪宁高速公路



图 26 加油站东南面为服务区出口



图 27 加油站西北面为服务区



图 28 加油站西南面为川河



图 29 评价师现场合影（左：袁志琴；中：业主陪同人；右：李晓达）

前言

随着我国法制化的日趋健全和完善，应急管理体系也逐渐向科学化、规范化、制度化发展。安全评价工作也随之越来越受到重视。为企业提供安全科学的技术管理依据，为应急管理部门提供技术支撑的活动，已成为安全生产管理体系中的一个重要环节。

安全验收评价是为建设项目安全设施“三同时”竣工验收前进行的技术准备，是运用系统工程原理和方法，在建设项目竣工后正式生产运行前进行的一种检查性评价。本次安全验收评价是在云南交投景文高速公路有限公司文华服务区上行线加油站新建项目竣工后正式投运前，通过检查该建设项目的安全设施是否与主体工程同时设计、同时施工、同时投入运行和使用，检查该项目的设备、装置投入运行和使用的情况，检查该项目的安全生产管理措施的到位情况，检查该项目的安全生产规章制度建立健全情况，检查该项目的事故应急救援预案建立情况以及应急资源的配备情况，检查确定该项目满足国家现行的安全生产法律法规、规章、标准、规范要求的符合性，从整体上确定该建设项目的状况和安全管理情况。

云南交投景文高速公路有限公司委托昭通市鼎安科技有限公司对其文华服务区上行线加油站新建项目进行安全设施竣工验收评价工作，本次安全验收评价依据的主要技术文件是企业现场情况以及相关的资料、国家相关法律法规标准和规范要求。

本公司接受该企业委托后，成立了该项目安全评价组开展工作；进行法律法规、标准和规范的收集；该项目现场调研和有关资料收集整理；项目危险有害因素分析；评价单元划分；评价方法选择；采用可靠、适用的评价技术对该项目进行评价，得出评价结论，最后编制成《云南交投景文高速公路有限公司文华服务区上行线加油站新建项目安全验收评价报告》。

本报告按照《安全验收评价导则》（AQ8003-2007）要求编制。报告正文部分重点介绍项目情况和各单元评价结论及与企业交流情况等，评价的具

体过程、内容列入附件中。

本报告的资料由云南交投景文高速公路有限公司和云南云岭石化有限公司提供，两个公司对其所提供的资料内容的完整性和真实性负责。本次安全验收评价工作，得到了云南交投景文高速公路有限公司、云南交投景文高速公路有限公司文华服务区上行线加油站、云南云岭石化有限公司相关人员的大力支持，在此一并表示感谢。

目 录

现场照片	I
前言	I
目 录	I
非常用的术语、符号和代号说明	I
第 1 章 安全评价工作经过	1
1.1 前期准备情况	1
1.1.1 任务来源	1
1.1.2 收集资料	1
1.1.3 评价目的	1
1.1.4 评价原则	2
1.2 评价对象及范围	2
1.3 工作经过和程序	3
1.4 评价基准日期	4
1.5 安全评价依据	4
第 2 章 建设项目概况	5
2.2 建设项目基本情况	5
2.2.1 建设项目情况	5
2.2.2 项目建设过程	6
2.3 建设项目自然条件	8
2.3.1 气象条件	8
2.3.2 地质条件	8
2.3.3 地震烈度	10
2.4 建设项目周边环境	10
2.4.1 地理位置	10
2.4.2 加油站周边环境	11
2.5 总平面布置	14
2.6 工艺流程	17
2.6.1 项目采用的主要技术、工艺对比情况	17
2.6.2 工艺流程简述	18
2.7 主要设备及安装	19
2.7.1 主要设备	19
2.7.2 设备安装	20
2.8 主要建、构筑物	20
2.9 公用工程	20
2.9.1 给水、排水	21
2.9.2 供配电	21
2.9.3 防雷、防静电	22
2.10 安全设施设置情况	22
2.10.1 预防事故设施	22
2.10.2 控制事故设施	23

2.10.3 减少与消除事故影响设施	23
2.11 安全管理	24
2.11.1 安全管理机构	24
2.11.2 劳动定员及工作制度	25
2.11.3 人员持证情况	25
2.11.4 安全生产管理制度	25
2.11.5 从业人员保险	25
2.11.6 劳动防护用品发放	25
2.11.7 事故应急管理	26
2.12 安全投入情况	26
2.13 施工、监理情况	27
2.14 项目设计变更情况	27
第3章 危险、有害因素分析结果	28
3.1 危险、有害因素产生的原因	28
3.1.1 人的因素	28
3.1.2 物的因素	28
3.1.3 环境因素	28
3.1.4 管理因素	28
3.2 主要危险、有害物质辨识	29
3.2.1 主要危险、有害物质辨识	29
3.2.2 主要危险、有害物质的危险特性分析	29
3.2.3 主要危险、有害物质特性详述	30
3.3 站址、外部条件及总平面布置危险、有害因素分析结果	30
3.3.1 站址危险、有害因素分析结果	30
3.3.2 外部安全条件分析结果	30
3.3.3 总平面布置危险、有害因素分析结果	30
3.4 经营过程危险性分析结果	30
3.4.1 装置危险性分析结果	30
3.4.2 卸油过程危险性分析结果	30
3.4.3 油品储存过程危险性结果	31
3.4.4 加油过程危险性结果	31
3.4.5 量油过程中危险性结果	31
3.4.6 配电装置危险性分析结果	31
3.4.7 检修过程危险性分析结果	31
3.4.8 有限空间作业危险、有害因素分析结果	31
3.5 剧毒化学品、易制毒化学品、易制爆化学品、国家监控化学品辨识	32
3.6 重点监管的危险化学品辨识结果	32
3.7 特别管控危险化学品辨识结果	32
3.8 重大危险源辨识结果	32
3.9 爆炸危险区域划分结果	33
3.10 本章小结	34
第4章 评价单元的划分、评价方法的选用	37
4.1 评价单元的划分	37
4.1.1 评价单元划分原则	37

4.1.2 评价单元划分方法	37
4.1.3 该项目评价单元的划分	38
4.2 评价方法选择理由	38
4.3 各评价单元采用评价方法	39
第5章 定性定量分析结果	41
5.1 安全设施“三同时”程序合法性单元分析结果	41
5.2 站址及外部安全条件单元分析结果	41
5.3 安全运行条件分析结果	41
5.3.1 总平面布置单元分析结果	41
5.3.2 工艺及设施单元分析结果	42
5.3.3 公用工程单元分析结果	42
5.3.4 安全管理单元分析结果	42
5.3.5 重大生产安全事故隐患排查单元分析结果	43
5.3.6 危险程度分析结果	43
5.4 本章小结	43
第6章 《安全设施设计专篇》安全设施及措施的落实情况	45
6.1 工艺系统的安全设施及措施的落实情况	45
6.2 总平面布置的安全设施落实情况	48
6.3 设备管道的安全设施落实情况	50
6.4 电气采用的安全设施符合情况	53
6.5 自控仪表及火灾报警安全设施落实情况	56
6.6 建（构）筑物的安全设施落实情况	57
6.7 其他防范设施的落实情况	58
6.8 本章小结	61
第7章 现场存在问题与安全对策措施及建议	62
7.1 现场存在的问题及整改情况	62
7.2 安全对策措施与建议	62
7.2.1 安全设施的安全对策措施与建议	62
7.2.2 加油站作业安全对策措施	65
7.2.3 重点监管、特别管控危险化学品安全对策措施和建议	72
7.2.4 安全管理对策措施及建议	73
第8章 评价结论	76
8.1 项目存在的主要危险有害因素	76
8.2 各单元评价结论	76
8.3 评价结论	77
第9章 与建设单位交换意见的结果	79
附件1：危险、有害因素辨识与分析过程	80
1.1 汽油的危险特性	80
1.1.1 汽油的理化特性	80
1.1.2 汽油的危险性分类	82
1.2 柴油的危险特性	82

1.2.1 柴油的理化特性	82
1.2.2 柴油的危险性分类	84
1.3 危险有害因素分析	84
1.3.1 站址方面的危险性分析	84
1.3.2 外部安全条件影响分析	85
1.3.3 总平面布置方面的危险性分析	86
1.3.4 装置危险性分析	87
1.3.5 卸油过程危险、有害因素分析	89
1.3.6 油品储存过程危险、有害因素分析	91
1.3.7 加油过程危险、有害因素分析	92
1.3.8 量油环节危险有害因素辨识	93
1.3.9 配电装置危险、有害因素分析	94
1.3.10 检修过程危险、有害因素分析	95
1.3.11 有限空间作业危险、有害因素分析	96
1.4 重大危险源辨识与分析	96
1.4.1 危险化学品重大危险源定义	96
1.4.2 危险化学品重大危险源辨识依据	97
1.4.3 危险化学品重大危险源辨识	97
1.4.4 辨识结果	98
1.5 事故案例	98
附件 2: 选用的安全评价方法简介	101
2.1 安全检查表法	101
2.2 地下油罐爆炸能量伤害程度计算模型简介	102
附件 3: 定性定量分析过程	103
3.1 安全设施“三同时”程序合法性分析	103
3.2 站址安全评价分析	104
3.3 总平面布置单元分析评价	105
3.4 工艺及设备设施单元分析评价	107
3.4.1 工艺及设备设施单元安全检查表评价	107
3.4.2 事故后果模拟分析过程	114
3.5 公用工程单元分析评价	118
3.6 安全管理单元分析评价	123
3.6.1 安全管理检查	123
3.6.2 安全管理分析评价	127
3.7 重大生产安全事故隐患排查单元分析评价	128
附件 4 安全评价依据	131
4.1 国家法律	131
4.2 行政法规	131
4.3 部门规章	132
4.4 地方性法规及文件	134
4.5 国家标准	134
4.6 行业标准	137
附件 5: 企业提供的附件资料	139

非常用的术语、符号和代号说明

1、术语

(1) 安全评价

安全评价是以实现安全为目的，应用安全系统工程原理和方法，辨识与分析工程、系统、生产经营活动中的危险、有害因素，预测发生事故或造成职业危害的可能性及其严重程度，提出科学、合理、可行的安全对策措施建议，做出评价结论的活动。安全评价可针对一个特定的对象，也可针对一定区域范围。

安全评价按照实施阶段的不同分为三类：安全预评价、安全验收评价、安全现状评价。

(2) 安全验收评价

在建设项目竣工后正式生产运行前或工业园区建设完成后，通过检查建设项目安全设施与主体工程同时设计、同时施工、同时投入生产和使用的情况或工业园区内的安全设施、设备、装置投入生产和使用的情况，检查安全生产管理措施到位情况，检查安全生产规章制度健全情况，检查事故应急救援预案建立情况，审查确定建设项目、工业园区建设满足安全生产法律法规、标准、规范要求的符合性，从整体上确定建设项目、工业园区的运行状况和安全管理情况，做出安全验收评价结论的活动。

(3) 化学品

指各种化学元素、由元素组成的化合物及其混合物，包括天然的或者人造的。

(4) 危险化学品

指具有毒害、腐蚀、爆炸、燃烧、助燃等性质，对人体、设施、环境具有危害的剧毒化学品和其他化学品。

(5) 新建项目

指拟依法设立的企业建设伴有危险化学品产生的化学品或者危

险化学品生产、储存装置（设施）和现有企业（单位）拟建与现有生产、储存活动不同的伴有危险化学品产生的化学品或者危险化学品生产、储存装置（设施）的建设项目。

（6）安全设施

指企业（单位）在生产经营活动中将危险因素、有害因素控制在安全范围内以及预防、减少、消除危害所配备的装置（设备）和采取的措施。

（7）作业场所

指可能使从业人员接触危险化学品的任何作业活动场所，包括从事危险化学品的生产、操作、处置、储存、搬运、运输、废弃危险化学品的处置或者处理等场所。

（8）危险化学品重大危险源

是指长期地或临时地生产、使用、储存和经营危险化学品，且危险化学品的数量等于或超过临界量的单元。

（9）评价单元

就是在危险、有害因素分析的基础上，根据评价目标和评价方法的需要，将系统分成的有限、确定范围进行评价的单元。

（10）危险因素

能对人造成伤亡或对物造成突发性损坏的因素。

（11）有害因素

影响人的身体健康，导致疾病或者对物造成慢性损坏的因素。

2、符号、代号说明

（1） W_{TNT} ：蒸气云的 TNT 当量，kg

（2） W_f ：蒸气云中燃料的总质量，kg

（3） Q_f ：燃料的燃烧热，MJ / kg

（4） Q_{TNT} ：TNT 的爆热

（5） P_0 ：大气压力， $1.013 \times 10^5 Pa$

(6) i_s : 冲击波正相冲量, Pa·s

(7) E_0 : 爆源总能量, J

(8) $R_{0.5}$: 死亡区外径, 表示该处人员因冲击波作用导致肺出血而死亡的概率为 50%, m

(9) $Re_{0.5}$: 重伤区外径, 表示该处人员因冲击波作用而耳膜破裂的概率为 50%, m

(10) $Re_{0.01}$: 轻伤区外径, 表示该处耳膜因冲击波作用而破裂的概率为 1%, m

(11) P_s : 冲击波正相最大超压, MPa

(12) ΔP_s : 冲击波峰值超压, MPa

(13) Q_c : 燃料的燃烧热, J/kg

(14) CAS 号

CAS 号是美国化学文摘社登记号。CAS 是美国化学文摘社 (Chemical Abstract Service) 的英文缩写。登记号由在部分数字组成, 各部分之间用短线联结。该号是用来判定检索有多个名称的化学物质信息的重要工具。

(15) UN 编号

UN 编号是联合国危险货物运输专家委员会对危险物质制定的编号。该编号登录在联合国《关于危险货物运输的建议书》(Recommendations on the Transport of Dangerous Goods) 中。UN 是联合国 (United Nations) 的英文缩写。

(16) IMDG 规则页码

IMDG 是 International Maritime Dangerous Goods 的缩写。IMDG 规则页码是国际海事组织编制的《国际海上危险物品运输规则》的危险货物信息页码。

(17) FF 油罐

FF 油罐是指内、外层均使用强化玻璃纤维制造双层油罐。

第 1 章 安全评价工作经过

1.1 前期准备情况

1.1.1 任务来源

受云南交投景文高速公路有限公司委托，由我公司承担云南交投景文高速公路有限公司文华服务区上行线加油站新建项目的安全验收评价工作。合同签订后由总经理签发《安全评价项目任务书》，评价部收到《安全评价项目任务书》后组建评价项目组并任命项目组长。

1.1.2 收集资料

项目组成员根据本次安全验收评价的需要，在充分调查研究安全验收评价对象和范围相关情况后，现场考察被评价项目选用地址的周边环境，收集、整理安全评价所需要的各种文件、资料和数据。收集与被评价项目有关的法律法规、技术标准、气象、水文、地质等资料，为实施评价做好准备。

安全评价资料、数据收集应遵循的原则：

- 1、应保证满足全面、客观、具体、准确的要求；
- 2、收集的资料数据，要对其真实性和可信度进行评估，必要时可要求资料提供方书面说明资料来源；
- 3、对用作类比推理的资料，要注意类比双方的相关程度和资料获得的条件；
- 4、代表性不强的资料（未按随机原则获取的资料）不能用于评价；
- 5、引用反映现状的资料数据必须是有效数据；一般采用法定的检测检验机构或者通过省级或国家级计量认证的机构出具的数据。

1.1.3 评价目的

1、在建设项目竣工后正式生产运行前，通过检查建设项目安全设施与主体工程同时设计、同时施工、同时投入生产和使用的情况，检查安全生产管理措施到位情况，检查安全生产规章制度健全情况，检查事故应急救援预案建立情况。

2、通过检查建设项目系统装置配套安全设施的状况（完备性和运行有效性）来验证系统安全。对未达到安全目标的系统或单元提出安全补偿及补救措施，使之满足安全生产要求。

3、通过对建设项目的实地检查及资料分析，辨识项目的固有危险、有害因素并确定其程度，针对主要的危险、有害因素及其产生危险、有害后果的条件提出消除、预防或降低它们的对策措施，为加油站的安全运行和日常管理提供依据，并就项目是否符合安全生产条件给出评价结论，为安全监管提供依据。

4、在系统正式投入运行后能够安全、稳定运行，保障作业人员在生产过程中的安全和健康的基础上，安全验收评价还可作为企业今后持续改进、进一步提高企业本质安全程度的基准，为企业加强安全管理和应急管理部门实施安全监管提供参考。

1.1.4 评价原则

本报告将按国家现行有关法律、法规和标准要求评价，同时遵守下列原则：

1、严格执行国家现行有关法律、法规、标准、规章和规范的要求，进行科学、合法、公正、针对性的安全评价；

2、采用可靠、适用的评价技术和评价方法对项目进行定性、定量评价，遵循针对性、技术可行性、经济合理性、可操作性原则，提出消除或削弱危险、有害因素的技术和管理对策措施建议；

3、真实、准确地做出评价结论，并对在当时条件下做出的安全评价后果承担法律责任；

4、遵纪守法、恪守职业道德、诚实守信，对被评价对象的技术和商业秘密保密。

1.2 评价对象及范围

根据建设项目的实际情况，与建设单位共同协商确定本次安全验收评价

的对象是云南交投景文高速公路有限公司文华服务区上行线加油站新建项目，评价范围为安全设施“三同时”程序合法性、站址及外部安全条件、总平面布置、工艺及设备设施、公用工程、安全管理、重大生产安全事故隐患排查，该加油站的站外油品运输、环境保护、职业卫生、站房建筑结构安全不在本次评价范围内。详见下表：

序号	评价范围	
1	安全设施“三同时”程序合法性	安全设施“三同时”程序合法性评价
2	站址	站内设施与站外建、构筑物的安全距离符合性评价；站址选址是否合理
3	总平面布置	站区总平面布置
4	工艺及设备设施	工艺流程（卸油、加油、汽油卸油油气回收、汽油加油油气回收）、主要设备设施（油罐、加油机等）及安全设施等
5	公用工程	供配电、给排水、消防等
6	安全管理	安全管理机构、安全管理制度、安全操作规程、事故及应急管理
7	重大生产安全事故隐患、重大火灾隐患排查	对加油站重大生产安全事故隐患、重大火灾隐患进行排查

1.3 工作经过和程序

本次安全评价大体分为三个阶段。

第一阶段为准备阶段，主要收集有关资料，进行危险、危害因素识别，选择评价方法；

第二阶段为实施评价阶段，对工程安全情况进行类比调查，运用合适的评价方法进行定性及定量分析，提出安全对策措施；

第三阶段为报告书的编制阶段，主要是汇总评价实施阶段所得到的各种资料、数据，综合分析提出结论与建议，完成项目安全评价报告的编制。

按照《安全评价通则》（AQ8001-2007）、《安全验收评价导则》（AQ8003-2007）以及《危险化学品建设项目安全评价细则（试行）》（安监总危化〔2007〕255号）的要求，安全评价程序包括前期准备，辨识与分析危险、有害因素，划分评价单元，确定安全评价方法，定性、定量分析危险、有害程度，分析安全条件和安全生产条件，提出安全对策与建议，整理、

归纳安全评价结论，与建设单位交换意见，编制安全评价报告。

本次安全评价工作程序见图 1-1。



图 1-1 安全评价工作程序

1.4 评价基准日期

安全评价组于 2024 年 6 月 15 日对云南交投景文高速公路有限公司文华服务区上行线加油站新建项目进行现场勘查，故评价基准日为 2024 年 6 月 15 日。

1.5 安全评价依据

该加油站安全验收评价主要依据国家相关的法律、法规、标准、规范和企业提供的与该站相关的技术资料，具体见附件 4 安全验收评价依据。

第 2 章 建设项目概况

2.1 建设单位基本情况

名称：云南交投景文高速公路有限公司

统一社会信用代码：91530800MA6KEBA814

类型：有限责任公司

住所：云南省普洱市思茅区普洱路 2 号

法定代表人：余显全

注册资本：壹亿元整

成立日期：2017 年 3 月 20 日

营业期限：2017 年 3 月 20 日至 2050 年 3 月 19 日

经营范围：高速公路相关交通设施投资、建设、管理；高速公路养护、绿化；信息网络工程、交通安全设施建设；公路工程试验和检测；高速公路运营管理；高速公路沿线资源及相关产业的开发经营；建筑材料销售。（依法须经批准的项目，经相关部门批准后方可开展经营活动）

普洱市商务局文件里建设单位是云南云岭石化有限公司，加油站名称为：景文高速公路文华服务区上行线加油站；但实际建设单位为云南交投景文高速公路有限公司，项目由云南交投景文高速公路有限公司建成后，将转交给云南云岭石化有限公司经营管理，附件中部分资料由云南云岭石化有限公司提供，均为云南交投景文高速公路有限公司文华服务区上行线加油站新建项目真实资料。

2.2 建设项目基本情况

2.2.1 建设项目情况

(1) 建设项目名称：云南交投景文高速公路有限公司文华服务区上行线加油站新建项目

(2) 建设项目地址：景文高速公路 K21+570 服务区内

(3) 项目建成后的经营单位：云南云岭石化有限公司文华服务区上行

线加油站

(4) 建设性质：新建

(5) 加油站规模：加油站设置 5 个 SF 双层卧式储油罐，其中 2 个 50m^3 的柴油罐、1 个 50m^3 的 92#汽油罐、1 个 50m^3 的 95#汽油罐、1 个 30m^3 的 98#汽油罐，油罐总容积（柴油罐容积折半计入总容积）为 180m^3 ，根据《汽车加油加气加氢站技术标准》（GB50156-2021）表 3.0.9（ $150\text{m}^3 \leq V_{\text{总}} \leq 210\text{m}^3$ ， $V_{\text{单罐}} \leq 50\text{m}^3$ ，为一级站），该加油站为一级站。

(6) 建设内容：项目总占地面积为 2400m^2 ，总建筑面积为 774.3m^2 其中，站房建筑面积 373.3m^2 ，加油区分别为汽油加油区及柴油加油区，其中：汽油加油区罩棚建筑面积为 180.5m^2 （投影面积为 361m^2 ），柴油加油区罩棚建筑面积为 220.5m^2 （投影面积为： 441m^2 ）。加油站设置 5 个 SF 双层卧式储油罐，汽油加油区罩棚下设 4 座加油岛，每座加油岛上设 1 台四枪汽油加油机（其中 92#汽油 7 枪，95#汽油 7 枪，98#汽油 2 枪）；柴油加油区罩棚下设 4 座加油岛，每座加油岛上设 1 台双枪柴油加油机（0#柴油 8 枪）。

2.2.2 项目建设过程

云南交投景文高速公路有限公司文华服务区上行线加油站新建项目建设过程如下：

1、2014 年 6 月 8 日取得由云南省国土资源厅核发的《云南省国土资源厅关于景东至文东高速公路建设项目的用地预审意见》（云国土资预[2014]38 号）；

2、2018 年 10 月 31 日取得了由普洱市商务局文件核发的《普洱市商务局关于同意景文高速公路文化服务区上下行线加油站新建项目规划确认的批复》（普商复[2018]222 号）；

3、2022 年 11 月 20 日收到了景东彝族自治县应急管理局下发的“安全生产行政执法文书”；

4、2022年12月12日取得由景东彝族自治县市场监督管理局核发的《企业名称预先登记通知书》（（云）登记内名预登字【2022】1240号），核准名称为“云南交投景文高速公路有限公司文华服务区上行线加油站”，在《企业名称预先登记通知书》到期前加油站于2023年8月24日取得了名称为“云南云岭石化有限公司文华服务区上行线加油站”的营业执照；

5、2023年1月10日取得了景东彝族自治县发展和改革局核发的《云南省固定资产投资项目备案证》（备案号：2301-530823-04-P2-724425）；

6、2023年3月8日取得了由普洱市应急管理局核发的《危险化学品建设项目安全条件审查意见书》（普应急危化项目安条审字[2023]0004号）；

7、2023年3月15日取得普洱市应急管理局核发的《危险化学品建设项目安全设施设计审查意见书》（普应急危化项目安设审字[2023]0004号）；

8、加油站的施工图设计单位为云南省交通规划设计研究院有限公司（证书编号B153004991，资质等级：化工石化医药行业（石油及化工产品储运）专业乙级，有效期至2023年12月31日；

9、加油站的安全设施设计单位为云南省交通规划设计研究院有限公司（证书编号B153004991，资质等级：化工石化医药行业（石油及化工产品储运）专业乙级，有效期至2023年12月31日；

10、该项目总包单位为云南交投集团公路建设有限公司，该公司将加油站土建施工分包给云南云岭城镇开发投资有限公司，故加油站施工单位（土建）为云南云岭城镇开发投资有限公司（证书编号：D253595603，资质等级：建筑工程施工总承包贰级，有效期至2024年11月22日）；

11、该项目总包单位为云南交投集团公路建设有限公司，该公司将加油站油罐、管线、加油站安装施工分包给大理白族自治州宇阳建筑安装有限责任公司，故加油站施工单位（油罐、管线、加油站安装）为大理白族自治州

宇阳建筑安装有限责任公司（证书编号：D353011717，资质等级：石油化工工程施工总承包叁级，有效期至 2024 年 12 月 31 日）；

12、加油站工程监理单位为曲靖南天工程咨询有限公司（证书编号：E153011385-4/1，资质等级：房屋建筑工程监理甲级、市政公用工程监理甲级，有效期至 2028 年 12 月 11 日）；

13、该项目于 2019 年 4 月，2024 年 5 月竣工，加油站于 2024 年 5 月 10 日组织施工、监理、设计等单位对该项目进行了竣工验收，并出具了《工程竣工验收报告》；

14、加油站于 2024 年 6 月 6 日委托云南省气象灾害防御技术中心对雷电防护装置进行了检测，并出具了雷电防护装置检测报告（报告编号：云雷检字[2024]PEJD 第 0034 号），结论为建构筑物防雷分类、引下线、接地装置、等电位连接、电涌保护器（SPD）、防静电装置均符合要求；

15、2024 年 6 月 28 日取得了由景东彝族自治县住房和城乡建设局核发的《特殊建设工程消防验收意见书》（景（住）建消验字[2024]第 2 号），结论为合格；

16、2024 年 7 月 4 日取得了由景东彝族自治县应急管理局核发的《生产经营单位生产安全事故应急预案备案登记表》（备案编号：530823[2024]12 号）。

2.3 建设项目自然条件

2.3.1 气象条件

景东彝族自治县属亚热带季风型气候，因海拔高差悬殊，具有垂直变化明显、冬无严寒、夏无酷暑、雨量集中、干湿分明、雨热同季、干凉同步的特点。年平均气温 18.3℃，极端最高温度 38℃，极端最低温度 1℃，年平均相对湿度 77%，年均降雨量 1086.7mm，年最大降雨量 2100mm，最大风速为 28m/s，常年主导风向为西南风向，年均日照 2131.6h，无霜期 355d；年雷暴天数 81d。

2.3.2 地质条件

根据西双版纳时代建筑规划设计院有限公司（证书编号：B253006388，工程勘察专业类（岩土工程（勘察、设计）乙级）编制的《中国石化云南西双版纳石油新建雨林加油站岩土工程详细勘察报告》可知：

根据云南省交通规划设计研究院有限公司，资质等级：（工程勘察综合资质甲级，证书编号：B153004991）提供的《景东至文东高速公路沿线设施文华服务区岩土工程地质勘查报告》所述：

1、场地地形、地貌

建设场地地貌上属于冲洪积地貌，原为耕地，建设场地内地基土层大致划分如下：

第四系人工填土层（Q4ml）

①素填土：褐黄色、灰黄色，松-稍密，稍湿，成分以粘性土为主，含少许碎石。揭露厚度为 1.40~6.7m，厚度 4.62m。地基承载力特征值 $f_{ak}=20\sim 40\text{Kpa}$ 。

第四系冲洪积层（Q4al+pl）

②1 粉质粘土：黄色、兰灰色，硬-可塑，稍湿，干强度、韧性中等，切面粗糙。揭露厚度为 2.60m~7.30m，厚度 5.50m。地基承载力特征值 $f_{ak}=160\sim 180\text{Kpa}$ 。

②2 粉砂：灰色、褐灰色、兰灰色，稍-中密，饱和，摇震反应中等。揭露厚度为 0.50m~2.50m，厚度 1.30m。地基承载力特征值 $f_{ak}=170\sim 190\text{Kpa}$ 。

③卵石：灰色，中密，饱和，一般粒径为 20-60mm，最大为 100mm，含量占 60%，由砂、粘性土充填，呈亚圆形、圆形。层顶埋深为 1.40m~11.60m，揭露厚度为 3.9m~23.8m，层厚 10.65m。地基承载力特征值 $f_{ak}=250\sim 300\text{Kpa}$ 。

2、水文地质

建设场地地貌上属于冲积地貌，勘察期间，所见水位为 6.0m-10.80m，

该场地地下水主要分布在③卵石中。

3、场地土类型、类别及抗震地段的划分

建设场地地形平坦、开阔，地貌上属于冲积地貌，地表浅部分布有厚薄不均的素填土，多种成因的土层空间分布上变化较大，场地上无滑坡、崩塌等危及建筑物安全的地质灾害隐患，属稳定的建筑场地，基本适宜建筑。据室内外资料初步整理判定：建设场地属于对建设场地属对建筑抗震一般地段，场地土类型属中软土，建筑场地类别为 II 类。

根据场地工程地质条件，结合拟建建(构)筑结构特点，该场地除了修理库的位置建议采用天然浅基础，以③卵石层为基础持力层，基础型式可选用独立柱基础、条形基础、筏板基础。其他建筑均不可采用天然浅基础，右幅建议采用桩基础，以③卵石层为基础持力层，基础型式可选用静压砼预制管桩、旋挖桩；左幅建议采用桩基础，以②₁粉质粘土层为基础持力层，基础型式可选用静压砼预制管桩、旋挖桩。

2.3.3 地震烈度

根据国家标准《建筑抗震设计规范》（GB50011-2010，2016年版）附录 A 的划分，景东县的抗震设防烈度为 7 度，设计基本地震加速度值为 0.15g，所属的设计地震分组为第三组。

2.4 建设项目周边环境

2.4.1 地理位置

云南交投景文高速公路有限公司文华服务区上行线加油站新建项目位于景文高速公路 K21+570 服务区内，在沪宁高速公路旁，项目地理位置优越，交通便利，其地理位置如图 2-1 所示。



图 2-1 加油站地理位置图

2.4.2 加油站周边环境

云南交投景文高速公路有限公司文华服务区上行线加油站新建项目位于景文高速公路 K21+570 服务区内，加油站周边情况如下：

加油站东北面为沪宁高速公路，沪宁高速公路东北面为云南交投景文高速公路有限公司文华服务区下行线加油站；

加油站西北面为服务区停车场（按三类保护物计）、服务区卫生间、综合服务楼、修车库；

加油站西南面为川河，隔川河为农田；

加油站东南面为服务区出口。

该建设项目周边 50m 范围内没有重要建筑物和一类、二类保护建筑物，没有水库、军事设施及铁路、高速公路、矿山等。

加油站周围无生态保护区、水源保护地和森林保护区，并远离居民区、商业中心、公园等人口密集区域。

加油站周边环境示意图如图 2-2 所示：



图 2-2 加油站周边环境卫星图

汽油（柴油）设备与站外建（构）筑物的安全间距（m）如表 2-1 所示：

表 2-1 汽油（柴油）设备与站外建（构）筑物的安全间距（m）

站外建（构）筑物		站内汽油（柴油）设备			备注	
		埋地油罐	加油机	通气管管口		
		一级站				
		设有加油与卸油油气回收系统				
重要公共建筑物	规范要求	35 (25)	35 (25)	35 (25)	无重要公共建筑物	
	实测距离	无	无	无		
	结论	不涉及	不涉及	不涉及		
明火地点或散发火花地点	规范要求	21 (12.5)	12.5 (10)	12.5 (10)	西北面服务区修车库	
	实测距离	250 (262)	288 (289)	251 (252)		
	结论	符合	符合	符合		
民用	一类保护物	规范要求	17.5 (6)	11 (6)	11 (6)	无一类保护物

站外建（构）筑物			站内汽油（柴油）设备			备注
			埋地油罐	加油机	通气管管口	
			一级站			
			设有加油与卸油油气回收系统			
建筑物保护类别	二类保护物	实测距离	无	无	无	无二类保护物
		结论	不涉及	不涉及	不涉及	
		规范要求	14（6）	8.5（6）	8.5（6）	
		实测距离	无	无	无	
		结论	不涉及	不涉及	不涉及	
		规范要求	11（6）	7（6）	7（6）	
	三类保护物	实测距离	37（40）	67（62）	34（35）	西北面停车位
		结论	符合	符合	符合	
		规范要求	11（6）	7（6）	7（6）	
		实测距离	116（126）	158（156）	118（119）	西北面服务区卫生间
		结论	符合	符合	符合	
		规范要求	11（6）	7（6）	7（6）	
		实测距离	168（178）	218（216）	170（171）	西北面服务区综合服务楼
		结论	符合	符合	符合	
		甲、乙类物品生产厂房、库房和甲、乙类液体储罐	规范要求	17.5（12.5）	12.5（9）	12.5（9）
实测距离	无		无	无		
结论	不涉及		不涉及	不涉及		
丙、丁、戊类物品生产厂库房和丙类液体储罐以及容积不大于 50m ³ 的埋地甲、乙类液体储罐	规范要求	12.5（9）	10.5（9）	10.5（9）	无相关设施	
	实测距离	无	无	无		
	结论	不涉及	不涉及	不涉及		
室外变配电站	规范要求	17.5（15）	12.5（12.5）	12.5（12.5）	无室外变配电站	
	实测距离	无	无	无		
	结论	不涉及	不涉及	不涉及		
铁路、地上城市轨道交通线路	规范要求	15.5（15）	15.5（15）	15.5（15）	无铁路	
	实测距离	无	无	无		
	结论	不涉及	不涉及	不涉及		
城市快速路、主干路和高速公路、一级公路、二级公路	规范要求	7（3）	5（3）	5（3）	东北面沪宁高速公路	
	实测距离	53（51）	43（23）	66（66）		
	结论	符合	符合	符合		
城市次干路、支路和三级公路、四级公路	规范要求	5.5（3）	5（3）	5（3）	无相关设施	
	实测距离	无	无	无		
	结论	不涉及	不涉及	不涉及		
架空通信线路	规范要求	1.0（0.75）H，且≥5m	5（5）	5（5）	无相关设施	
	实测距离	无	无	无		
	结论	不涉及	不涉及	不涉及		

站外建（构）筑物			站内汽油（柴油）设备			备注
			埋地油罐	加油机	通气管管口	
			一级站			
			设有加油与卸油油气回收系统			
架空 电力 线路	无绝缘层	规范要求	1.5 (0.75) H, 且 $\geq 6.5\text{m}$	6.5 (6.5)	6.5 (6.5)	无相关设施
		实测距离	无	无	无	
		结论	不涉及	不涉及	不涉及	
	有绝缘层	规范要求	1.0 (0.5) H, 且 $\geq 5\text{m}$	5 (5)	5 (5)	无相关设施
		实测距离	无	无	无	
		结论	不涉及	不涉及	不涉及	
		设计距离	无	无	无	
		结论	不涉及	不涉及	不涉及	

注：（1）表中括号内数字为柴油设备与站外建（构）筑物的安全间距。站内汽油工艺设备是指设置有卸油和汽油加油油气回收系统的工艺设备。

（2）站址选择的安全间距和防火间距起止点应为以下所示：

道路——机动车道路面边缘；

储罐——罐外壁；

加油机——中心线；

设备——外缘；

建（构）筑物——外墙轴线。

（3）H表示杆高。

2.5 总平面布置

云南交投景文高速公路有限公司文华服务区上行线加油站新建项目位于景文高速公路 K21+570 服务区内，加油站坐西南朝东北布置。站区中部设置站房，站房西南面设汽油加油区，站房东北面设柴油加油区，站房西北设置油罐区及卸油区。加油站除面向高速路及服务区内未设围墙外，其余几面均设有栅栏与外界相隔。加油站的爆炸危险区域未超出站区和可用地界。

1、油罐区

油罐布置在站房西北面的罐池内，罐池内埋地设置 SF 双层卧式储油罐 5 个，分别为 2 个 50m³0#柴油罐，1 个 50m³92#汽油罐、1 个 50m³95#汽油罐、1 个 30m³98#汽油罐，油罐区设置两个隔池，其中两个 0#柴油罐设置在 1 个隔池内，1 个 92#汽油罐、1 个 95#汽油罐、1 个 98#汽油罐设置在 1 个隔池内，每 1 个隔池设置 1 个水位观测井，每一个观测井旁安装有一个防爆潜水

泵（潜水泵设置了防雨罩）。每个油罐均设带有高液位报警功能的液位监测系统，双层油罐和双层管道设渗漏检测系统，每个油罐设置 2 个人孔操作井，人孔井采用钢制井盖，操作井内的油罐进油接合管、量油孔、通气管和潜油泵接合管设在人孔盖上。潜油泵出油管采用金属软管过渡连接。油罐设置公称直径为 50mm 油罐的通气管，通气管管口高出地面 4.5m，3 个汽油罐共用 2 根通气管，2 根通气管连通，其中 1 根汽油通气管管口装设阻火器，另 1 根汽油通气管管口装设机械呼吸阀，呼吸阀的工作正压为 2kPa-3kPa，工作负压为 1.5kPa-2kPa。柴油罐共设 2 根通气管，2 根通气管管口装设阻火器。

2、卸油区

卸油区位于油罐区东北面，卸油口设置密闭卸油箱，箱内设置 2 个 0#柴油卸油口、1 个 92#汽油卸油口、1 个 95#汽油卸油口、1 个 98#汽油卸油口、1 个汽油油气回收口。卸油箱旁 1.5m 外设静电接地报警器及人体静电释放仪，卸油区旁设置 2 个 1m³消防沙池和 1 个消防器材箱（内设 2 台 35kg 推车式灭火器、2 块灭火毯、4 把消防铲和 4 只消防桶）和 1 个计量箱。

3、加油区

加油区分为汽油加油区及柴油加油区。其中：汽油加油区设有一座建筑面积为 180.5m²（投影面积为 361m²，建筑面积为投影面积的一半）的罩棚，罩棚下设 4 座加油岛，每座加油岛上设 1 台四枪汽油加油机（其中 92#汽油 7 枪，95#汽油 7 枪，98#汽油 2 枪）；柴油加油区设一座建筑面积为 220.5m²（投影面积为：441m²，建筑面积为投影面积的一半）的罩棚，罩棚下设 4 座加油岛，每座加油岛上设 1 台双枪柴油加油机（0#柴油 8 枪）；每个加油岛均设宽 1.3m，高 0.2m，每座加油岛两端均设高度约为 0.8m、直径不小于 100mm 钢管防撞杆。2 座罩棚棚体均采用钢网架结构，网架采用螺栓球形式，耐火等级为二级，罩棚支柱均为两排四柱式钢筋混凝土支柱。罩棚内行车地面至罩棚钢网架净空高度设为 7.2m，罩棚支柱边缘距岛端部距离为 0.8m。汽油加油机设加油油气回收系统。

4、站房

站房设置在站区中部，站房为两层框架结构建筑物，建筑面积为373.3m²，一楼设置便利店、楼梯间、办公室、配电室、卫生间，二楼设置财务室、办公室、值班室、无火厨房。

配电室内设有照明灯具，配电箱前设有绝缘垫。配电室内配置了安全管理制度和操作规程，配电室门口设置了挡鼠板。

5、站区道路及主出入口设置

汽油加油区设置2条单车道，1条双车道，内侧单车道宽6.0m，外侧单车道宽7.0m，中间双车道宽7.0m；柴油加油区设置2条单车道，1条双车道，内侧单车道宽7.0m，外侧单车道宽7m，中间双车道宽8.0m。加油站东北面向公路设置出口，入口从服务区进。站内转弯半径 $R \geq 9m$ ，道路纵坡 $\leq 8\%$ ，能够满足消防车辆通行。

6、环保设施及绿化

在站房西北面绿化带内设置具备沉沙、油水分离、排水功能的油水分离池1座，主要处理冲洗地坪水，不让油污排出站外。为美化环境、净化空气，利用现有地形，考虑对加油站有限空地进行绿化，主要以种植草坪为主，不种植油性植物。

站内设置环保沟，地坪设1%的排水坡度坡向环保沟，冲洗地坪污水通过环保沟收集排至隔油池处理后(加水封井)，不排出站外，用于加油站的绿化工程，隔油池水封井的水封高度不小于0.25m；水封井设沉泥段，沉泥段高度不小于0.25m。

清洗油罐的污水，由专业工作人员通过活动式回收桶收集后集中处理，避免对周围环境造成污染。

7、竖向布置

为保证场地雨水的顺利排出，将排水坡设置成坡向公路，加油区地坪设0.30%坡度坡向站外。加油站站内标高高出站外公路0.5m，有利于排水。

10、该站具体平面布置详见附件竣工图。

11、加油站站内设施之间的防火距离与《汽车加油加气加氢站技术标准》（GB50156-2021）标准符合情况见下表：

表 2-2 加油站站内设施间的防火间距表（单位：m）

设施名称		汽油罐	柴油罐	密闭卸油点	站房	围墙
汽油罐	规范值	0.5	0.5	—	4	2
	实测值	0.8	0.8	—	16.0	32
柴油罐	规范值	0.5	0.5	—	3	2
	实测值	0.8	0.8	—	9.0	32
汽油通气管管口	规范值	—	—	3	4	2
	实测值	—	—	12.0	25	30
柴油通气管管口	规范值	—	—	2	3.5	2
	实测值	—	—	12.5	24	30
密闭卸油点	规范值	—	—	—	5	—
	实测值	—	—	—	18.0	—
加油机	规范值	—	—	—	5（4）	—
	实测值	—	—	—	6.0（7.0）	—

注：（1）表中“—”表示无防火距离要求。

（2）括号内为柴油加油机与站内设施的距离。

（3）配电室位于站房内且为独立房间，配电室位于加油站工艺设施爆炸危险区边界3m以外，配电室安全间距满足要求。

2.6 工艺流程

2.6.1 项目采用的主要技术、工艺对比情况

油罐车来的汽柴油通过软管或导管卸入地下油罐，再通过潜油泵送至加油机，加油机再对外售油。

加油采用国内成熟技术，采用成熟的直埋地下柴汽油油罐，且采用潜油泵加油机代替以前自吸式加油机，每个油罐配套一个潜油泵。在加油枪和油罐车设置专门的油气回收装置，把加油过程中产生的油气回收到加油机、卸油过程中产生的油气回收到油罐车中，不向大气中排放，最大可能地避免了爆炸危险环境的形成。减少了形成爆炸性气体的范围。

表 2-3 加油站采用的技术工艺对比情况表

工艺技术	优缺点
------	-----

工艺技术	优缺点
油罐内设潜油泵，一泵供多机（枪）的工艺	该工艺属于正压出油，通过潜油泵加压把油品从油罐内抽出，通过输油管道、加油机将油品输送到车辆的油箱中，克服了油罐距离较远、罐内液位低的缺点。
加油卸油油气回收工艺	在加油枪和油罐车设置专门的油气回收装置，把加油、卸油过程中产生的油气回收到油罐车中，不向大气中排放，一方面回收了油气，另一方面保护了环境。
结论	通过比较，结合我国国情及该加油站实际，该加油站采用油罐内设潜油泵，一泵供多机（枪）的工艺、加油卸油油气回收工艺。

2.6.2 工艺流程简述

该项目加油工艺采用潜油泵加油工艺流程，汽油加油和卸油过程采用油气回收系统。工艺流程为：

1) 卸油工艺

卸油工艺：装有汽油（或柴油）的油罐车到达加油站卸油点后，在油罐密闭卸油口附近停稳熄火，接好静电接地装置后静置 5min。用连通软管将油罐车与油罐的密闭卸油口快速接头接好开始卸油，卸油完毕后静置 5min 拆除连通软管，人工封闭好油罐卸油口快速接头，拆除静电接地装置，发动油品罐车缓慢离开罐区。

2) 加油工艺

潜油泵将储罐内的油品抽出，通过加油管道输送给带计量的加油机，最后由加油枪加入汽车油箱里，从而实现为汽车油箱加装汽油或柴油的作业。

3) 油气回收工艺

该项目设置汽油卸油和加油油气回收系统。

卸油：当汽油进入油罐时，罐内含油气体经油气管道进入油罐车内。

加油：加油机加油时，油气通过油气回收真空泵，把汽车油箱里的油气通过集液井收集到埋地储油罐内。

工艺流程如下：

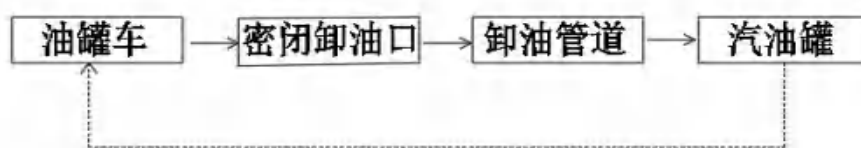


图 2-3 汽油卸油工艺流程示意图

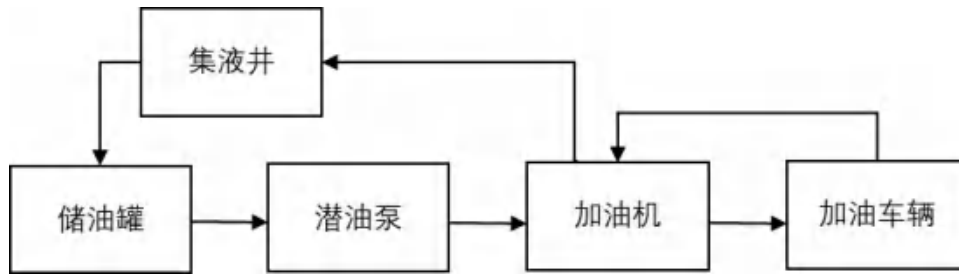


图 2-4 汽油加油工艺流程示意图

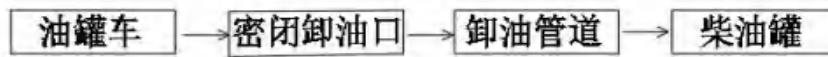


图 2-5 柴油卸油工艺流程示意图



图 2-6 柴油加油工艺流程示意图

2.7 主要设备及安装

2.7.1 主要设备

该项目设置的主要设备设施有埋地油罐、加油机等，具体情况表 2-4。

表 2-4 主要设备一览表

序号	设备名称	规格型号	单位	数量	备注
1	0#柴油储罐	50m ³	个	2	SF 双层卧式埋地油罐
2	92#汽油储罐	50m ³	个	1	
3	95#汽油储罐	50m ³	个	1	
4	98#汽油储罐	30m ³	个	1	
5	加油机	/	台	4	双枪加油机
6	加油机	/	台	4	四枪加油机
7	加油枪	5-50L/ min	支	24	铝制
8	汽油潜油泵	--	个	3	
9	柴油潜油泵	--	个	2	
10	液位仪	--	台	1	

序号	设备名称	规格型号	单位	数量	备注
11	管道测漏仪		台	1	
12	油罐测漏仪		台	1	
13	静电接地报警器	--	台	2	卸油区、加油区
14	阻火器	DN50	个	3	油罐通气管管口
15	呼吸阀	DN50	个	1	汽油通气管管口

2.7.2 设备安装

加油站油罐及附件、管线、加油机等工艺设备安装执行《汽车加油加气加氢站技术标准》（GB50156-2021）和《建筑物防雷设计规范》（GB50057-2010）中的有关规定。油罐及工艺系统按照《汽车加油加气加氢站技术标准》（GB50156-2021）第6章要求进行设置，储油罐全部采用卧式油罐，埋地设置，油罐车卸油采用密闭卸油方式，通气管管口安装阻火器，汽油罐的通气管管口除装设阻火器外，还装设呼吸阀。该项目罩棚为第二类防雷建筑物，罩棚用屋面做接闪器，防雷、防静电接地、电气设备工作接地、保护接地以及信息系统接地共用接地装置。该项目建设完成后，由建设单位、设计单位、监理单位、施工单位共同对该项目进行了竣工验收，并形成了竣工验收报告，详见附件。

2.8 主要建、构筑物

该加油站主要建构筑物有站房、罩棚等。具体情况见表 2-5。

表 2-5 主要建、构筑物一览表

序号	建筑物名称	建筑面积（m ² ）	层数	耐火等级	结构	备注
1	站房	373.3m ²	2	二级	框架结构	
2	汽油加油区罩棚	180.5m ² （投影面积为361m ² ，	1	--	网架	
3	柴油加油区罩棚	220.5m ² （投影面积为：441m ²	1	--	网架	

2.9 公用工程

2.9.1 给水、排水

2.9.1.1 给水

该加油站供水水源取至景文高速文华服务区的给水管网。用水主要为生活用水及冲洗站区地面用水，站内室外采用镀锌管为供水主管，室内采用 PPR 供水主管，其供水完全可以满足项目经营和生活用水需求。

2.9.1.2 排水

采用生活污水与雨水分流制管道系统。

1、给水

该加油站自来水主要供冲洗和生活用水，水源主要由景文高速文华服务区自来水管网供给，用水量为 300t/a。

2、排水

(1) 雨水采用排水管道收集后排出站外。

(2) 冲洗地面含油污水排至三段式隔油池，经过处理后排至站外污水系统。隔油池水封井的水封高度不小于 0.25m；水封井设沉泥段，沉泥段高度不小于 0.25m。

(3) 该加油站使用水冲卫生间，产生的生活污水经沉淀池处理后回用道路洒水降尘，卫生间冲厕水流入化粪池处理，委托当地人员定期对化粪池进行清掏，用作农肥。

2.9.2 供配电

1. 本项目供电来自景文高速文华服务区供电网，由站外市政供电 10KV 引入景文高速文华服务区 150KVA 变压器，经变压器变压 220V 后到加油站配电室配电柜，由配电柜引至各用电设备采用放射式配电方式，出配电柜的电缆按要求独立敷设，配电系统的接地方式采用 TN-S 系统，PE 线与 N 线分开设置。

2. 项目用电负荷为三级负荷，信息系统设不间断供电电源。加油站罩

棚、配电室、站房等处设应急照明，连续供电时间不小于 90min。

3. 站内加油作业区、进出口、卸油区、站房等设置了视频监控系统，视频储存时间不少于 90 天。

4. 加油站电缆采用直埋敷设，电缆穿越行车道部分穿钢管保护。当采用电缆沟敷设电缆时，作业区的电缆沟已充沙填实，电缆未与油品管道及热力管道敷设在同一沟内。

5. 爆炸危险区域内的电气设备选型、安装、电力线路敷设等符合《爆炸危险环境电力装置设计规范》（GB50058-2014）的规定。

6. 加油站内爆炸危险区域以外的站房、罩棚等建构筑物内的照明灯具，选用非防爆型，罩棚下处于非爆炸危险区域的灯具选用防护等级不低于 IP44 的照明灯具。

2.9.3 防雷、防静电

云南交投景文高速公路有限公司文华服务区上行线加油站新建项目委托云南省气象灾害防御技术中心于 2024 年 6 月 6 日委托云南省气象灾害防御技术中心对雷电防护装置进行了检测，并出具了雷电防护装置检测报告（报告编号：云雷检字[2024]PEJD 第 0034 号），结论为建构筑物防雷分类、引下线、接地装置、等电位连接、电涌保护器（SPD）、防静电装置均符合要求。

加油站卸油场地设置有油罐车卸油的静电接地报警器、人体静电释放柱。

2.10 安全设施设置情况

2.10.1 预防事故设施

表 2-6 预防事故安全设施

序号	设施名称	设置位置	所起作用	数量	备注
检测、报警设施					
1	高液位报警装置	办公室	高液位报警	1 套	
2	静电接地报警仪	卸油口旁、加油区	静电检测报警	2 个	
3	防渗漏设施	油罐及加油双层管道安装	防止油品渗漏扩散	1 套	

		渗漏检测系统			
设备安全防护设施					
4	防雷设施	加油站各类建构筑物	防雷	1套	
5	电器过载保护设施	各类电器设备	电气保护	--	
6	静电接地设施	各建构筑物及设备设施	防静电	1套	
作业场所防护设施					
7	防撞柱	加油岛两端、卸油口旁	防撞	16个	
8	人体静电释放柱	卸油口旁	消除人体静电	1个	
9	绝缘手套、绝缘鞋	配电室	防触电	一套	
安全警示标志					
10	警示标识	加油区、油罐区、卸油区等	安全警示	若干	

2.10.2 控制事故设施

表 2-7 控制事故安全设施

序号	设施名称	设置位置	所起作用	数量	备注
泄压和止逆设施					
1	防溢流阀	油罐卸油管	油料达到油罐容量 95% 时自动关闭，防止油罐满溢	5个	
2	机械呼吸阀	汽油通气管管口	平衡油罐内外压力	1个	
紧急处理设施					
3	剪切阀	加油机底部	加油机被撞时，剪切阀能自动关闭	18个	
4	安全拉断阀	加油软管上	防止加油软管被拉断而发生泄漏事故的专用保护装置	24个	
5	加油机急停按钮	加油机	事故时能切断油泵电源	16个	
6	紧急停机按钮	站房外墙、营业室	事故时能切断电源	3个	

2.10.3 减少与消除事故影响设施

表 2-8 减少与消除事故影响安全设施

序号	设施名称	设置位置	所起作用	数量	备注
防止火灾蔓延设施					
1	阻火器	通气管、排湿管	防止易燃易爆气体燃烧	3个	
2	防火材料涂层	罩棚	降低被涂材料表面的可燃性、阻滞火灾的迅速蔓延，提高被涂材料	--	

序号	设施名称	设置位置	所起作用	数量	备注
			耐火极限。		
灭火设施					
3	5kg 手提式干粉灭火器	汽油加油区、柴油加油区、站房、消防器材柜	扑灭小型火灾	22 具	
4	35kg 推车式干粉灭火器	汽油加油区、柴油加油区、油罐区	扑灭小型火灾	3 台	
5	2kg 手提式二氧化碳灭火器	配电室	扑灭小型火灾	2 具	
6	消防沙	消防沙池	扑灭小型火灾	1 个	2m ³
7	灭火毯	消防器材箱、加油区	扑灭小型火灾	10 块	
8	消防桶	消防沙池	扑灭小型火灾	5 只	
9	消防铲	消防沙池	扑灭小型火灾	5 把	
紧急个体处置设施					
10	应急照明灯	站房、罩棚、配电室等	应急照明	若干	

2.11 安全管理

2.11.1 安全生产领导小组

云南交投景文高速公路有限公司文华服务区上行线加油站新建项目建设完成后由云南云岭石化有限公司进行经营管理，云南云岭石化有限公司任命站长为彭安崇，全面负责加油站的安全管理，任命黄昌妍为安全管理人员，负责加油站日常安全生产管理工作及日常安全检查工作。根据相关法律、法规要求并结合自身实际情况加油站成立了安全领导小组，负责加油站日常安全生产管理工作及日常安全检查工作。

云南交投景文高速公路有限公司文华服务区上行线加油站新建项目安全管理小组具体组成如下：

组 长：彭安崇

组员：黄昌妍、杨绿绿、陶进芬

云南交投景文高速公路有限公司文华服务区上行线加油站新建项目建设完成后由云南云岭石化有限公司任命的站长负责的事故应急救援指挥领导小组，针对可能发生的事故制定了应采取的相关措施。

2.11.2 劳动定员及工作制度

加油站劳动定员 4 人，其中主要负责人 1 人，安全生产管理人员 1 人，加油人员 2 人。

2.11.3 人员持证情况

该加油站主要负责人安全管理人员均已取得安全生产知识和管理能力考核合格证，该加油站涉及的特种作业均委托外部持有特种作业证的人员来完成，该加油站人员不进行特种作业。

表 2-9 安全生产知识和管理能力考核合格证取证情况表

姓名	证书人员类型	发证机关	有效期至	证号
葛志弘	主要负责人	云南省应急管理厅	2027.4.25	530103199208140619
彭安崇	主要负责人	昆明市应急管理局	2024.9.23	533023198412041712
黄昌妍	安全管理人员	大理白族自治州应急管理局	2026.4.10	533521200204072420

2.11.4 安全生产管理制度、安全责任制和操作规程

该加油站根据国家相关要求并结合加油站实际情况，建立了各级人员安全生产责任制、安全生产管理制度、操作规程等，详见附件。

加油站已经按照安全生产的相关要求，组织员工进行培训学习，并将安全生产责任制落实到个人。

2.11.5 从业人员保险

云南交投景文高速公路有限公司文华服务区上行线加油站新建项目建设完成后由云南云岭石化有限公司进行经营管理，云南云岭石化有限公司为员工购买了安全生产责任险和工伤保险。

2.11.6 劳动防护用品发放

云南交投景文高速公路有限公司文华服务区上行线加油站新建项目建设完成后由云南云岭石化有限公司进行经营管理，云南云岭石化有限公司为从业人员发放防静电工作服、手套、口罩等劳保用品，详见附件。

2.11.7 事故应急管理

2.11.7.1 事故应急救援预案

该项目可能发生的主要安全事故是火灾、爆炸事故等，针对此类事故隐患，加油站按照国家的相关安全规定，组织相关技术和管理人员按照《生产经营单位生产安全事故应急预案编制导则》（GB/T29639-2020）编制了《云南云岭石化有限公司文华服务区上行线加油站生产安全事故应急预案》，于2024年7月4日到景东彝族自治县应急管理局进行了备案并取得备案登记表，备案编号：530823[2024]12号。

2.11.7.2 事故应急救援组织

为及时处理加油站可能出现的危险和事故，加油站成立了相应的事故应急救援领导小组，由该站站长任组长，加油站其余员工为事故应急救援领导小组的成员，由组长统一指挥进行事故应急处置。

2.11.7.3 应急器材配备

根据加油站可能出现的加油站事故类型，加油站在现场配置了相应的救援器材，主要应急器材情况见表 2-10。

表 2-10 应急器材配置情况表

序号	名称	规格型号	数量	单位	位置
1	推车式干粉灭火器	35kg	3	台	油罐区、卸油区
2	手提式干粉灭火器	5kg	22	具	加油区、站房、洗车机旁、箱式变压器
3	二氧化碳灭火器	2kg	2	具	配电室
4	灭火毯	-	10	块	加油区、消防器材箱
5	消防沙池	1m ³	2	个	消防沙箱
6	消防铲	-	5	把	消防器材箱
7	消防桶	-	5	只	消防器材箱

2.11.7.4 演练情况

加油站已组织相关人员针对加油站事故应急预案进行演练，并对演练过程进行记录。

2.12 安全投入情况

该加油站安全投入主要用于：

- 1.完善和维护安全防护设施设备支出；
- 2.配备、维护、保养应急救援器材、设备支出和应急救援队伍建设、应急预案制修订与应急演练支出；
- 3.开展安全风险分级管控和事故隐患排查整改支出；
- 4.安全生产检查、安全评价支出；
- 5.配备和更新现场作业人员安全防护用品支出；
- 6.安全生产宣传、教育、培训和从业人员发现并报告事故隐患的奖励支出；
- 7.安全设施检测检验、检定校准支出；
- 8.安全生产责任保险支出；
- 9.与安全生产直接相关的其他支出。

云南交投景文高速公路有限公司文华服务区上行线加油站 2024 年 1 月至 6 月安全费用约为 6 万元。

2.13 施工、监理情况

加油站施工单位（土建）为云南云岭城镇开发投资有限公司（证书编号：D253595603，资质等级：建筑工程施工总承包贰级，有效期至 2024 年 11 月 22 日）；加油站施工单位（油罐、管线、加油站安装）为大理白族自治州宇阳建筑安装有限责任公司（证书编号：D353011717，资质等级：石油化工工程施工总承包叁级，有效期至 2024 年 12 月 31 日），该单位于 2023 年 2 月 5 日出具了该新建加油站的《安全设施施工情况报告》；

加油站工程监理单位为曲靖南天工程咨询有限公司（证书编号：E153011385-4/1，资质等级：房屋建筑工程监理甲级、市政公用工程监理甲级，有效期至 2028 年 12 月 11 日），该单位于 2020 年 12 月 20 日出具了该新建加油站的《监理报告》。

2.14 项目设计变更情况

该项目验收阶段与前期安全设施设计审查阶段相比较，未发生变化。

第3章 危险、有害因素分析结果

3.1 危险、有害因素产生的原因

3.1.1 人的因素

人的因素指在生产活动中，来自人员自身或人为性质的危险和有害因素。主要包含心理、生理性危险和有害因素；行为性危险和有害因素。具体包括负荷超限；健康状况异常；从事禁忌作业；心理异常；辨识功能缺陷；指挥错误；操作失误；监护失误。

3.1.2 物的因素

物的因素指机械、设备、材料等方面存在的危险和有害因素。主要包含物理性危险和有害因素；化学性危险和有害因素；生物性危险和有害因素。具体包括设备、设施、工具、附件缺失；防护缺失；电危害；噪声；震动危害；电离辐射；非电离辐射；运动物危害；明火；高温物质；低温物质；信号缺失；标志标识缺陷；有害光照；信息系统缺陷；理化危险；健康危险；其他化学性危险有害因素；致病微生物；传染病媒介物；致害动物；致害植物；其他生物性危险和有害因素。

3.1.3 环境因素

环境因素指生产作业环境中的危险和有害因素。主要包含室内作业场所环境不良；室外作业场所环境不良；地下（含水下）作业环境不良；其他作业环境不良。具体包括室内地面滑；室内作业场所狭窄、杂乱；室内地面不平；采光照明不良等；恶劣气候与环境；作业场所和交通设施湿滑；交通环境不良、脚手架、阶梯和活动梯架缺陷；地面及地面开口缺陷；建构筑物和其他结构缺陷、作业场所空气不良；排水系统故障等。

3.1.4 管理因素

管理因素指管理和安全管理责任缺失所导致的危险和有害因素。主要包含职业安全卫生管理机构设置的人员配置不健全；职业安全卫生责任制不完善或未落实；职业安全卫生管理制度不完善或未落实；职业安全卫生投入不足；

应急管理缺陷；其他管理因素缺陷。具体包含建设项目“三同时”制度；安全风险风级管控；事故隐患排查治理。

3.2 主要危险、有害物质辨识

3.2.1 主要危险、有害物质辨识

加油站经营过程中涉及到的主要危险、有害物质是：汽油、柴油。

根据《危险化学品目录（2022 调整版）》（应急管理部等 10 部委公告 2022 年第 8 号，自 2023 年 1 月 1 日起施行）和《应急管理部办公厅关于修改〈危险化学品目录（2022 调整版）实施指南（试行）〉涉及柴油部分内容的通知》（应急厅函〔2022〕300 号），汽油和柴油均属于危险化学品。

3.2.2 主要危险、有害物质的危险特性分析

加油站经营过程中涉及的主要危险、有害物质有柴油、汽油，其主要危险特性见表 3-1。

表 3-1 油品的危险特性

危险性	危险性分析
汽油的危险性	
健康危害	急性中毒：对中枢神经系统有麻醉作用。轻度中毒症状有头晕、头痛、恶心、呕吐、步态不稳、共济失调。高浓度吸入出现中毒性脑病。极高浓度吸入引起意识突然丧失、反射性呼吸停止。可伴有中毒性周围神经病及化学性肺炎。部分患者出现中毒性精神病。液体吸入呼吸道可引起吸入性肺炎。溅入眼内可致角膜溃疡、穿孔，甚至失明。皮肤接触致急性接触性皮炎，甚至灼伤。吞咽引起急性胃肠炎，重者出现类似急性吸入中毒症状，并可引起肝、肾损害。慢性中毒：神经衰弱综合征、植物神经功能紊乱、周围神经病。严重中毒出现中毒性脑病，症状类似精神分裂症。皮肤损害。
燃爆危险	本品极度易燃。
危险特性	其蒸气与空气可形成爆炸性混合物，遇明火、高热极易燃烧爆炸。与氧化剂能发生强烈反应。其蒸气比空气重，能在较低处扩散到相当远的地方，遇火源会着火回燃。
柴油的危险特性	
健康危害	皮肤接触可为主要吸收途径，可致急性肾脏损害。柴油可引起接触性皮炎、油性痤疮。吸入其雾滴或液体呛入可引起吸入性肺炎。能经胎盘进入胎儿血中。柴油废气可引起眼、鼻刺激症状，头晕及头痛。
环境危害	对环境有危害，对水体和大气可造成污染。
燃爆危险	本品易燃，具刺激性。
危险特性	遇明火、高热或与氧化剂接触，有引起燃烧爆炸的危险。若遇高热，容器内压增大，有开裂和爆炸的危险。

3.2.3 主要危险、有害物质特性详述

该加油站涉及的主要危险、有害物质的理化特性详见报告附件 1.1 和 1.2 节。

3.3 站址、外部条件及总平面布置危险、有害因素分析结果

3.3.1 站址危险性分析结果

该加油站由于站址原因可能导致的主要危险、有害因素有：火灾、爆炸、雷电危害、坍塌、地震等。

具体分析过程见报告附件 1.3.1 节。

3.3.2 外部危险性分析结果

该加油站与周边环境可能导致的主要危险、有害因素有：车辆伤害、火灾、爆炸等。

具体分析过程见报告附件 1.3.2 节。

3.3.3 总平面布置危险性分析结果

加油站内平面布置主要包括功能分区、防火间距、道路等方面的内容。其平面布置不合理主要可能导致：火灾、爆炸、车辆伤害、坍塌等。

具体分析过程见报告附件 1.3.3 节。

3.4 经营过程危险性分析结果

3.4.1 装置危险性分析结果

该加油站的装置主要是加油机、油罐及管道，该装置主要存在因油品泄漏引发火灾、爆炸等危险。

具体分析过程见报告附件 1.3.4 节。

3.4.2 卸油过程危险性分析结果

该加油站在卸油过程中主要存在：因油品泄漏引发火灾、爆炸、火灾爆炸、车辆伤害、触电、中毒和窒息、高处坠落等危害、有害因素。

具体分析过程见报告附件 1.3.5 节。

3.4.3 油品储存过程危险性分析结果

该加油站在油品储存过程中主要存在：因油品泄漏引发火灾、爆炸、火灾爆炸、中毒和窒息等危险、有害因素。

具体分析过程见报告附件 1.3.6 节。

3.4.4 加油过程危险性分析结果

该加油站在加油过程中主要存在：因油品泄漏引发火灾、爆炸、火灾爆炸、车辆伤害、触电、中毒和窒息等危险、有害因素。

具体分析过程见报告附件 1.3.7 节。

3.4.5 量油过程中危险性分析结果

该加油站在量油过程中主要存在：火灾爆炸、高处坠落、中毒和窒息等危险、有害因素。

具体分析过程见报告附件 1.3.8 节。

3.4.6 油气回收危险性分析结果

该加油站在量油过程中主要存在：火灾爆炸危险、有害因素。

具体分析过程见报告附件 1.3.9 节。

3.4.7 配电装置危险性分析结果

该加油站在配电装置中主要存在：触电、火灾等危险因素。

具体分析过程见报告附件的 1.3.10 节。

3.4.8 检修过程危险性分析结果

该加油站在检维修过程中主要存在：火灾爆炸、触电、中毒和窒息、高处坠落、机械伤害等危险、有害因素。

具体分析过程见报告附件 1.3.11 节。

3.4.9 有限空间作业危险、有害因素分析结果

该加油站在有限空间作业（油罐、操作井内）中主要存在：火灾爆炸、触电、中毒和窒息等危险、有害因素。

具体分析过程见报告附件 1.3.12 节。

3.5 剧毒化学品、易制毒化学品、易制爆化学品、国家监控化学品辨识

该项目在经营过程中涉及的危险化学品有：汽油、柴油。

根据《危险化学品目录（2022 调整版）》（应急管理部等 10 部委公告 2022 年第 8 号，自 2023 年 1 月 1 日起施行）的内容，该加油站不涉及剧毒化学品；

根据《易制毒化学品管理条例》（国务院令〔2005〕第 445 号，2017 年修改）附表《易制毒化学品的分类和品种目录》的内容，该加油站不涉及易制毒化学品；

根据《易制爆危险化学品名录》（2017 年版，公安部 2017 年 5 月 11 日）的有关条款，该加油站不涉及易制爆危险化学品；

根据《各类监控化学品名录》（中华人民共和国工业和信息化部令第 52 号）有关条款，该加油站不涉及国家监控化学品。

3.6 重点监管的危险化学品辨识结果

根据《首批重点监管的危险化学品名录》（安监总管三〔2011〕95 号）、《国家安全监管总局关于公布第二批重点监管危险化学品名录的通知》（安监总管三〔2013〕12 号）的规定，该加油站经营的汽油为重点监管的危险化学品，根据《关于印发首批重点监管的危险化学品安全措施和应急处置原则的通知》（总厅管三〔2011〕142 号）的要求对汽油储存、操作、运输采取相应的安全措施，并制定相应的应急处置原则，确保加油站汽油经营的安全。

3.7 特别管控危险化学品辨识结果

根据《特别管控危险化学品目录（第一版）》（应急管理部等四部门公告，2020 年第 3 号）的规定，汽油属于特别管控危险化学品。

3.8 重大危险源辨识结果

根据《危险化学品重大危险源辨识》（GB18218-2018）对该加油站进行危险化学品重大危险源辨识，确认该加油站生产单元及储存单元均不构成危险化学品重大危险源。

重大危险源辨识过程见报告附件 1.4 节。

3.9 爆炸危险区域划分结果

该加油站设置汽油加油和卸油油气回收系统，根据《爆炸危险环境电力装置设计规范》（GB50058-2014）规定：爆炸危险区域划分根据爆炸性混合物出现的频繁程度和持续时间，分为 0 区、1 区、2 区。

0 区：连续出现或长期出现爆炸性气体混合物的环境。

1 区：在正常运行时可能出现爆炸性气体混合物的环境。

2 区：在正常运行时不可能出现爆炸性气体混合物的环境，或即使出现也仅是短时存在的爆炸性气体混合物的环境；

加油站的爆炸危险区域未超出可用地界，站内爆炸危险区域的等级和范围划分情况如下表 3-2 所示。

表 3-2 该项目爆炸危险区域划分表

序号	爆炸危险区域等级	分布位置	爆炸危险区域范围	划分条件
1	0 区	储油罐内	罐内油品表面以上的空间	在正常运行时连续出现或长期出现爆炸性气体混合物的环境。
2		油罐车罐内	罐内油品表面以上的空间	
3	1 区	加油机	加油机壳体内	在正常运行时可能出现爆炸性气体混合物的环境。
4		通气管管口	以通气口为中心，半径为 0.75m 的球形空间	
5		密闭卸油箱	当地上密闭卸油口设在箱内时，箱体内部的空间划分为 1 区	
6		人孔、（阀）、操作井	人孔、（阀）、操作井内空间	
7		油水分离池	液体表面至地坪的范围划为 1 区	
8	2 区	通气管管口	以通气管管口为中心，半径为 2m 的球形空间并延至地面的空间	在正常运行时不可能出现爆炸性气体混合物的环境或即使出现也仅是短时存在的爆炸性气体混合物的环境。
9		人孔、（阀）、操作井外边缘	距人孔、（阀）、操作井外边缘 1.5m 以内，自地面算起 1m 高的圆柱形空间和以密闭卸油井为中心，半径为 1.5m 的球形空间并延至地面的空间	
10		密闭卸油箱	箱体外部四周 1m 和箱体顶部以上 1.5m 范围内的空间划分为 2 区	
11		油水分离池	池壁外水平距离 1.5m，盖子上部高度为 1.5m 的范围划分为 2 区。	
12		加油机	以加油机中心线为中心线，以半径为 3m 的地面区域为底面和以加油机顶部以上 0.15m 半径为 1.5m 的平面为顶面的圆台形空间	

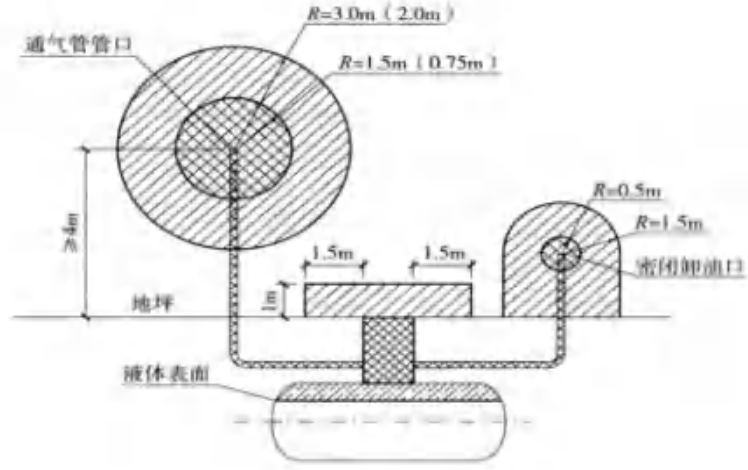


图 3-1 埋地卧式汽油罐爆炸危险区域划分图

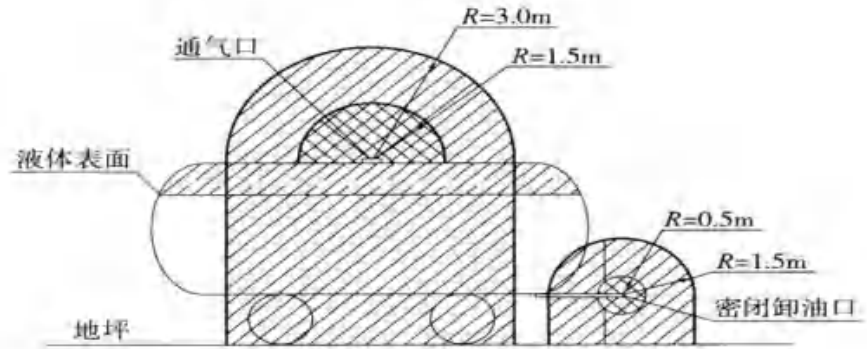


图 C. 0.4 汽油油罐车的爆炸危险区域划分



图 3-2 油罐车卸油时油罐车、密闭卸油爆炸危险区域划分图

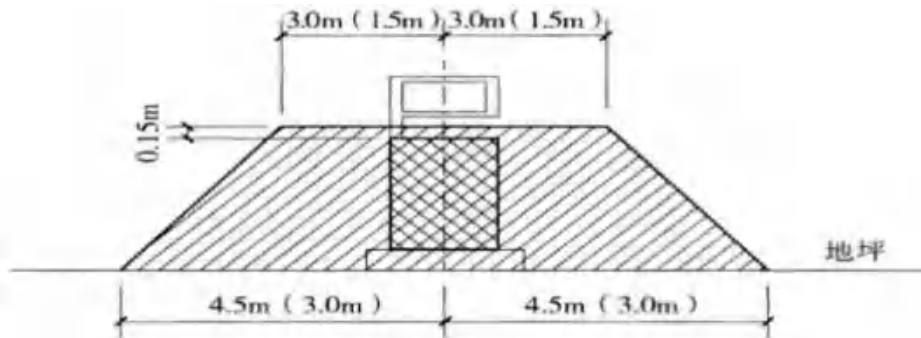


图 C. 0.5 汽油加油机的爆炸危险区域划分

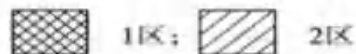


图 3-3 汽油加油机爆炸危险区域划分图

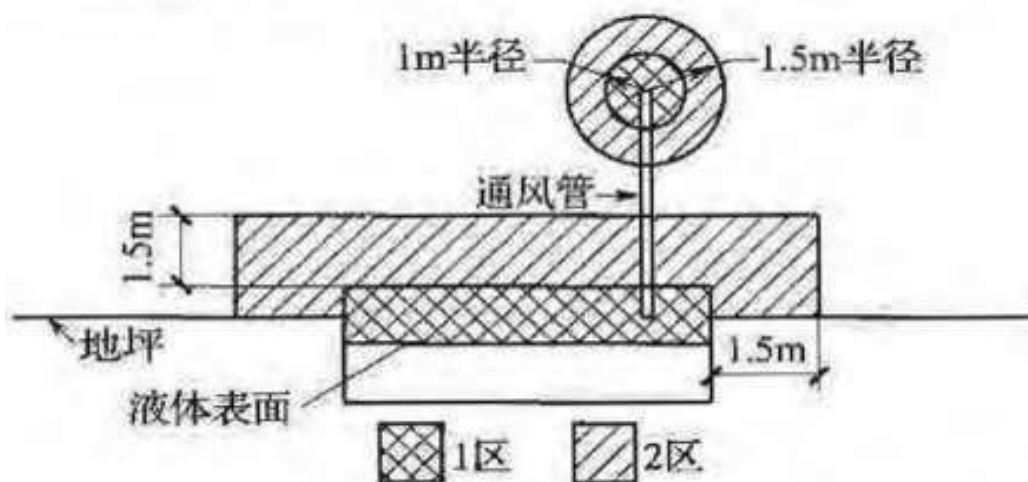


图 3-4 油水分离池爆炸危险区域划分图

3.10 本章小结

经辨识，该加油站经营的汽油、柴油均属于危险化学品，其中汽油属于重点监管的危险化学品、特别管控危险化学品。该加油站不涉及剧毒化学品、易制毒化学品、易制爆危险化学品、国家监控化学品。

通过对该项目危险有害因素辨识和分析结果表明，项目的主要危险有害因素有：油品泄漏、火灾爆炸、触电、中毒和窒息、车辆伤害、高处坠落、机械伤害、坍塌、灼烫等。

其中最主要的危险有害因素是油品泄漏和火灾爆炸危险。

表 3-3 危险、有害因素辨识结果

危险因素	主要存在部位	产生的原因
火灾爆炸	油罐区、加油区	(1) 加油站加油、卸油时油气泄漏扩散且现场存在点火源 (2) 现场管理混乱，违章作业、没有划定禁火区、乱扔烟头等 (3) 防雷、防静电接地失效，发生雷击或静电打火 (4) 油罐、管道等锈蚀造成油品泄漏导致发生火灾爆炸事故 (5) 油罐、管道等的制作存在质量缺陷，焊缝出现裂纹造成油品泄漏导致发生火灾爆炸事故 (6) 加油、卸油过程操作不当造成油品泄漏导致发生火灾爆炸事故 (7) 加油机内管道、加油枪的连接部位密封不严造成油品泄漏导致发生火灾爆炸事故 (8) 加油、卸油车辆发生移动，连接软管或阀门受损造成油品泄漏导致发生火灾爆炸事故
车辆伤害	油罐区、加油区	(1) 现场管理混乱，车辆违规行驶 (2) 车道设置不合理 (3) 警示标志不明确

危险因素	主要存在部位	产生的原因
高处坠落	加油区、通气管呼吸阀维护保养登高作业	(1) 防护设施不齐全 (2) 安全警示标志缺失 (3) 作业人员安全意识不足或违章操作
触电	配电装置, 用电设备, 电气线路	(1) 配电装置存在缺陷, 使用不合格电气元件 (2) 操作人员不具备相关资格和知识, 电气线路接线存在问题 (3) 电气设备、线路老化、绝缘损坏漏电 (4) 未安装漏电保护设施或损坏 (5) 安全管理存在缺陷, 检修作业安全措施未落实
机械伤害	加油机	(1) 安全管理存在缺陷, 检修作业安全措施未落实 (2) 安全管理存在缺陷, 加油机检修后未及时装设防护装置 (3) 人体接触外露转动部件
中毒和窒息	加油区、油罐区	(1) 人员吸入油蒸气或接触油品 (2) 罐内、操作井内作业没有进行通风或通风条件不良
坍塌	整个站区	(1) 施工质量差、建构筑物抗震等级不足等引起建筑物坍塌事故。 (2) 由于建筑、设备、设施、储罐等建构筑物载荷较重, 长期运行后出现地基下沉, 导致建构筑物坍塌。 (3) 若当地发生地震等自然灾害, 可能会造成建筑物倒塌事故。
灼烫	电气线路	电气线路使用时间较长后容易发生老化, 表层可能温度较高, 加油站人员误触后易造成灼烫事故。

事故易发及危险点是：加油区（加油场地及加油机）、储油罐区（包括卸油区、油罐及管道）。

根据重大危险源辨识的相关规定，对该项目的重大危险源进行辨识，经辨识该项目未构成危险化学品重大危险源。

第4章 评价单元的划分、评价方法的选用

4.1 评价单元的划分

4.1.1 评价单元划分原则

依据《安全评价通则》（AQ8001-2007）的要求，评价单元划分应科学、合理、便于实施评价、相对独立具有明显的特征界限。为了使评价工作顺利进行，并有利于提高评价工作的准确性，评价单元的划分，一般将生产工艺、工艺装置、物料的特点和特征与危险、有害因素的类别、分布有机结合进行划分，还可以按评价的需要将一个评价单元再划分为若干子评价单元或更细致的单元。

评价单元的划分应根据评价对象的实际情况和选择的评价方法，按照以下原则划分安全评价单元：

- 1.以危险、有害因素的类别划分；
- 2.以装置、设施和工艺流程的特征划分；
- 3.依据评价方法的有关具体规定划分。

4.1.2 评价单元划分方法

常用的评价单元划分方法有：

- 1.以危险、有害因素的类别为主划分评价单元。
 - （1）对工艺方案、总体布置及自然条件、环境对系统影响等综合方面的危险、有害因素的分析评价，可将整个系统作为一个评价单元；
 - （2）将具有共性危险因素、有害因素的场所和装置划为一个单元。
- 2.以装置和物质特征划分评价单元。
 - （1）按装置工艺功能划分；
 - （2）按布置的相对独立性划分；
 - （3）按工艺条件划分评价单元；
 - （4）按贮存、处理危险物品的潜在化学能、毒性和危险物品的数量划分评价单元；

(5) 根据以往事故资料，将发生事故能导致停产、波及范围大、造成巨大损失和伤害的关键设备作为一个单元；

(6) 将危险性大且资金密度大的区域作为一个评价单元；

(7) 将危险性特别大的区域、装置作为一个评价单元；

(8) 将具有类似危险性潜能的单元合并为一个大单元。

4.1.3 该项目评价单元的划分

根据评价单元划分原则和方法，结合加油站的实际情况，本次评价划分为以下 7 个评价单元：

1. 安全设施“三同时”程序合法性评价单元
2. 站址安全评价单元
3. 总平面布置评价单元
4. 工艺及设备设施评价单元
5. 公用工程评价单元
6. 安全管理评价单元
7. 重大生产安全事故隐患、重大火灾隐患排查单元。

4.2 评价方法选择理由

实践表明，采用安全系统工程的方法有许多优越性，它可以使安全工作从过去凭直观、经验的传统方法，发展成为能预测事故的定性及定量方法，其优点有：

1.通过分析可以了解系统的薄弱环节所在及危险性可能导致事故的条件。从定量分析可以预测事故发生的概率，从而可以采取相应的措施，控制事故的发生。不仅如此，通过分析还能够找到发生事故的真正原因，并查到未想到的原因。

2.通过评价和优化技术，可以找出最适当的方法使各分系统之间达到最佳配合，用最少的投资达到最佳的安全效果，大幅度减少伤亡事故。

3.安全系统工程的方法，不仅适用于工程，而且适用于管理，实际上现

已形成安全系统工程和安全系统管理两个分支。其应用范围可归纳为五个方面，即：发现事故隐患；预测由故障引起的危险；设计和调整安全措施方案；实现最优化的安全措施；不断地采取改善措施。

4.可以促进各项标准的制订和有关可靠性数据的收集。安全系统工程既然需要评价，就需要各种标准和数据，如允许安全值、故障率数据以及安全设计标准、人机工程标准。

5.可以迅速提高劳动保护安全工作人员的水平。真正搞好安全系统工程必须熟悉生产，学会各种分析和评价方法，这对提高安全工作人员的素质是有很多好处的。

目前，安全评价方法已开发出数十种之多，但根据每种方法的原理、目标应用条件和对象，结合评价项目特点和国情考虑，完全适合每个项目评价需要的并不多。从劳动安全卫生角度上看，该项目具有如下特点：

- (1) 工艺简单，安全意义重大，安全防范措施复杂。
- (2) 安全管理直接关系到加油站的安全。

鉴于上述特点，本次安全评价采用安全检查表（SCL）、地下油罐爆炸能量伤害程度计算法等方法相结合的综合评价方法进行评价。

4.3 各评价单元采用评价方法

根据评价方法选取应遵循的原则，结合加油站项目的特点，本报告主要选用安全检查表法（SCL）、地下储罐爆炸能量伤害程度计算法等安全评价方法对该项目危险、有害因素及危险、有害程度进行分析评价。

各单元采用的评价方法如下表所示：

表 4-1 评价单元划分表

序号	评价单元名称	采用的评价方法
1	安全设施“三同时”程序合法性评价单元	安全检查表法
2	站址安全评价单元	安全检查表法
3	总平面布置评价单元	安全检查表法
4	工艺及设备设施评价单元	安全检查表法、事故后果模拟分析法

序号	评价单元名称	采用的评价方法
5	公用工程评价单元	安全检查表法
6	安全管理评价单元	安全检查表法
7	重大生产安全事故隐患、重大火灾隐患排查单元	安全检查表法

第 5 章 定性定量分析结果

5.1 安全设施“三同时”程序合法性单元分析结果

根据《中华人民共和国安全生产法》、《建设项目安全设施“三同时”监督管理办法》、《危险化学品建设项目安全监督管理办法》对该加油站的建设程序合法性进行检查，该建设项目严格按照“三同时”进行建设，建设程序符合相关要求。

建设程序合法性分析过程详见报告附件 3.1。

5.2 站址及外部安全条件单元分析结果

根据《汽车加油加气加氢站技术标准》（GB50156-2021）对项目站址选择及外部安全条件进行分析，结果表明：

- 1、该项目属于新建项目，项目符合国家和当地政府产业政策与布局，项目站址符合当地政府区域规划；
- 2、加油站的设施与站外建、构筑物的安全距离符合《汽车加油加气加氢站技术标准》（GB50156-2021）的要求。
- 3、项目周边的环境对项目的影响在可接受的范围之内；
- 4、项目所在地的当地自然条件对该项目安全的影响不大，在可接受的范围之内，项目所采用的安全措施具有针对性和可行性，符合安全要求；

站址及外部安全条件分析过程详见报告附件 3.2。

5.3 安全运行条件分析结果

5.3.1 总平面布置单元分析结果

根据《汽车加油加气加氢站技术标准》（GB50156-2021）编制安全检查表对该项目总平面布置进行检查评价，项目的总平面布置合理，功能设置分区划分明确，符合《汽车加油加气加氢站技术标准》（GB50156-2021）的要求。

总平面布置分析过程详见报告附件 3.3 总平面布置分析评价。

5.3.2 工艺及设施单元分析结果

通过采用安全检查表对该项目工艺及设施进行检查评价，工艺及设施符合《汽车加油加气加氢站技术标准》（GB50156-2021）的要求。

工艺及设施分析过程详见报告附件 3.4 工艺及设备设施分析评价。

5.3.3 公用工程单元分析结果

通过采用安全检查表对该项目公用工程及辅助安全设施进行检查评价，公用工程及辅助安全设施均符合《汽车加油加气加氢站技术标准》（GB50156-2021）的要求。

公用工程分析过程详见报告附件 3.5 公用工程分析评价。

5.3.4 安全管理单元分析结果

通过对该项目安全管理机构、安全管理制度、安全操作规程、事故及应急管理进行分析评价后认为：

1) 该加油站建立了各级人员安全责任制，制定了相关安全管理制度及安全操作规程，涵盖了加油站日常安全管理的各个岗位；

2) 该加油站建立了相应的安全管理机构，任命了安全管理人员，安全管理组织机构满足加油站的运行要求；

3) 该加油站主要负责人和安全管理人员经过安全培训，已持证上岗，从业人员经过安全培训后上岗，从业人员符合加油站经营危险化学品的要求；

4) 加油站为员工购买工伤保险和安全生产责任险；

5) 加油站已按规定编制了《生产安全事故应急预案》，建立了事故应急救援队伍，配备有救援器材，预案已在景洪市应急管理局备案，应急预案符合《生产经营单位生产安全事故应急预案编制导则》（GB/T29639-2020）的要求，配备的救援器材满足加油站应急救援的需要。

安全管理分析过程详见报告附件 3.6 安全管理分析评价。

5.3.5 重大生产安全事故隐患、重大火灾隐患排查单元分析结果

该加油站不存在《化工和危险化学品生产经营单位重大生产安全事故隐患判定标准（试行）》（安监总管三【2017】121号）、《商务部关于印发〈商务领域安全生产重大隐患排查事项清单〉的通知》（商建办便（2023）1400号）、《重大火灾隐患判定方法》（GB35181-2017）所列的重大生产安全事故隐患。

重大生产安全事故隐患、重大火灾隐患排查单元分析过程详见报告附件 3.7 重大生产安全事故隐患、重大火灾隐患排查单元分析评价。

5.3.6 危险程度分析结果

根据报告附件“3.4.2 事故后果模拟分析过程”计算结果为：

通过对加油站埋地储油罐进行爆炸冲击波后果模拟计算，其伤害后果分析如下。

（1）对人员伤害分析：轻微伤害半径为 6.43~5.62m，重伤半径为 4.74~3.76m，死亡半径为 3.76m。即若 1 个 50m³汽油油罐发生爆炸，在 6.43m 外不会造成伤害。

该加油站的安全间距见表 2-1 和表 2-2，若 1 个 50m³汽油罐发生爆炸，理论上不会对站房、公路、服务区区域的人员造成伤害。但会对油罐区、卸油区的人员造成伤害。

（2）对财产伤害分析：对房屋造成轻微损坏（玻璃破碎、门框损坏）的破坏半径为：10.21~9.61m；造成严重破坏（砖墙倒塌、墙壁开裂等）的破坏半径为：9.61~3.76m；3.76m 以内，则可能造成房屋倒塌等严重破坏。

该加油站的安全间距见表 2-1 和表 2-2，若 1 个 50m³汽油罐发生爆炸，该加油站油罐对站内站房及服务区内建构筑物的影响较小，但会对罐区设备、卸油区设备造成最直接的影响。

5.4 本章小结

本章通过对项目的安全运行条件进行检查评价后的结果表明：该项目安

全设施三同时程序符合法规要求，加油站内设备设施与周边环境范围内各构筑物及设施的安全距离符合规范要求，项目界区范围内总平面布置中各构筑物及设施间的安全距离符合规范要求。该加油站的工艺设施及公用工程符合《汽车加油加气加氢站技术标准》（GB50156-2021）的要求。加油站的安全管理满足加油站安全运行的要求，人员的配置及其具备的安全技能能够满足加油站的运行需要。该加油站不存在《化工和危险化学品生产经营单位重大生产安全事故隐患判定标准（试行）》（安监总管三【2017】121号）、《商务部关于印发<商务领域安全生产重大隐患排查事项清单>的通知》（商建办便（2023）1400号）、《重大火灾隐患判定方法》（GB35181-2017）所列的重大生产安全事故隐患。

第 6 章 《安全设施设计专篇》安全设施及措施的落实情况

6.1 工艺系统的安全设施及措施的落实情况

工艺过程采取的油罐区、加油区、工艺管道系统等安全设施及措施的落实情况见下表。

表 6-1 防泄漏、防火、防爆、防尘、防毒、防腐蚀的安全设施落实情况

序号	《安全设施设计专篇》采取的安全设施及措施	落实情况	结论
防泄漏安全措施			
1.	5 台储油罐选用内钢外玻璃纤维增强塑料 SF 双层卧式油罐。	加油站油罐为内钢外玻璃纤维增强塑料 SF 双层卧式油罐。	落实
2.	每台油罐顶部设置检测立管及渗漏检测仪。	加油站每个油罐均设置渗漏检测立管，检测立管上安装渗漏检测仪。	落实
3.	站内加油管道采用热塑性双层复合管，无缝钢管与热塑管通过终端接头连接，热塑性塑料管道的主体结构层为无孔隙聚乙烯材料，埋地部分的热塑性塑料管道采用配套的专用连接管件电熔连接，其余管道采用单层无缝钢管。	加油站加油管道采用热塑性双层复合管，无缝钢管与热塑管通过终端接头连接，热塑性塑料管道的主体结构层为无孔隙聚乙烯材料，埋地部分的热塑性塑料管道采用配套的专用连接管件电熔连接，其余管道采用单层无缝钢管。	落实
4.	油罐人孔操作井底部为 80mm 厚的 C15 防水混凝土垫层，内壁为白色瓷砖贴面，防水水泥砂浆抹缝，满足防渗漏要求；卸油口内壁及地面采用 1:2 防水水泥砂浆抹面并贴瓷砖做成防渗层；加油机下方安装井内用细沙填实，内壁为白色瓷砖贴面，防水水泥砂浆抹缝，满足防渗漏要求。	油罐人孔操作井底部为 80mm 厚的 C15 防水混凝土垫层，内壁为白色瓷砖贴面，防水水泥砂浆抹缝，满足防渗漏要求；卸油口内壁及地面采用 1:2 防水水泥砂浆抹面并贴瓷砖做成防渗层；加油机下方安装井内用细沙填实，内壁为白色瓷砖贴面，防水水泥砂浆抹缝，满足防渗漏要求。	落实
5.	油罐安装具有高液位报警功能的液位监测系统，液位监测系统具备渗漏检测功能，其渗漏检测分辨率不大于 0.8L/h。	油罐安装具有高液位报警功能的液位监测系统，液位监测系统具备渗漏检测功能。	落实
6.	加油机底部的每根出油支管立管上设剪切阀，当加油机被撞或起火时，剪切阀能自动关闭，防止燃油泄漏或者引发火灾。	加油机底部的每根出油支管立管上设剪切阀，当加油机被撞或起火时，剪切阀能自动关闭。	落实
7.	加油软管上设安全拉断阀。当加油软管受外力作用，拉断阀能自动关闭，防止燃油泄漏。	加油软管上设安全拉断阀。	落实
8.	潜油泵的电源设置由手动启动的远程控制切断系统，紧急切断系统只能手动复位。	潜油泵的电源设置由手动启动的远程控制切断系统，紧急切断系统只能手动复位	落实
防火防爆措施			
1.	油罐车卸油采用密闭卸油方式。	卸油采用密闭卸油方式。	落实
2.	汽油罐车向站内油罐卸油采用自带真空泵油气回收系统，加油采用由各加油机自带真空泵的分散	汽油罐车向站内油罐卸油采用自带真空泵油气回收系统，加油采用由	落实

	式加油油气回收系统。	各加油机自带真空泵的分散式加油油气回收系统。	
3.	各种油品统一设置密闭卸油点，集中布置，便于集中管理，卸油接口装设快速接头及密封盖。	各种油品统一设置密闭卸油点，集中布置，便于集中管理，卸油接口装设快速接头及密封盖。	落实
4.	油罐车卸油时用的卸油连通软管、油气回收连通软管，采用导静电耐油软管，其体电阻率小于 $10^8 \Omega \cdot m$ ，表面电阻率小于 $10^{10} \Omega$ ，或采用内附金属丝(网)的橡胶软管。连通软管的公称直径为 DN80。	油罐车卸油时用的卸油连通软管、油气回收连通软管，采用导静电耐油软管。连通软管的公称直径为 DN80。	落实
5.	油罐周围、油罐顶部、油罐与罐基础之间、罐与罐之间全部回填填料，油罐周围回填的填料厚度不小于 0.3m，回填填料须满足油罐设备制造厂家的要求，油罐顶部回填的填料厚度不小于 0.5m，避免或减少油气积聚空间。	油罐周围、油罐顶部、油罐与罐基础之间、罐与罐之间全部回填填料，油罐周围回填的填料厚度不小于 0.3m，油罐顶部回填的填料厚度不小于 0.5m。	落实
6.	工艺管道埋地敷设，除必须露出地面的以外，均埋地敷设，埋设深度不低于 0.4m。管道四周回填不小于 100 mm 厚中性沙子或细土。	工艺管道埋地敷设，埋设深度不低于 0.4m。管道四周回填不小于 100 mm 厚中性沙子或细土。。	落实
7.	加油机按照规范布置在罩棚下、敞开空间，避免有害气体的聚积。	加油机规范布置在罩棚下、敞开空间。	落实
8.	加油枪采用自封式加油枪，汽油加油枪的流量不大于 50L/min。	加油枪采用自封式加油枪，汽油加油枪的流量不大于 50L/min。。	落实
9.	汽油罐与柴油罐的通气管分开设置。通气管公称直径为 DN50，通气管管口高出油罐区地面 4.2m，汽油罐的通气管管口装设阻火器和呼吸阀，呼吸阀的工作正压为 2kPa~3kPa，工作负压为 1.5kPa~2kPa；柴油罐的通气管管口装设阻火器。	汽油罐与柴油罐的通气管分开设置。通气管公称直径为 DN50，通气管管口高出油罐区地面 4.5m，汽油通气管连通后其中一个管口安装阻火器，另一个管口安装机械呼吸阀，呼吸阀的工作正压为 2kPa~3kPa，工作负压为 1.5kPa~2kPa；柴油罐的通气管管口装设阻火器。	落实
10.	本项目爆炸危险区域范围内的电气设备采用防爆型设备。如：油罐人孔处安装的潜油泵为防爆型潜油泵，其防爆等级为 ExdsIIAT4；罩棚下方设置防爆灯具。	油罐人孔处安装的潜油泵为防爆型潜油泵，其防爆等级为 ExdsIIAT4；罩棚下方设置防爆灯具。	落实
11.	站内卸油管、油气回收管、通气管管道采用无缝钢管。加油管道采用热塑性双层复合管。连接方式，与加油机接口采用螺纹连接，与储油罐接口采用法兰连接外，热塑性塑料管道采用配套的专用连接件电熔连接，其余钢制管道为焊接，管道焊口为 V 型坡口，焊缝外观要求光洁饱满。热塑性复合管与无缝钢管通过连接终端连接。	站内卸油管、油气回收管、通气管管道采用无缝钢管。加油管道采用热塑性双层复合管。	落实
12.	卸油油气回收管道的接口采用非自闭式快速接头，在靠近快速接头的连接管道上装设阀门。	卸油油气回收管道的接口采用非自闭式快速接头，在靠近快速接头的连接管道上装设阀门。	落实
13.	油罐采用卧式双层油罐，双层油罐内壁的设计内压不低于 0.08MPa。	油罐采用卧式双层油罐，双层油罐内壁的设计内压不低于 0.08MPa。	落实
14.	油罐采用钢制人孔盖。	油罐采用钢制人孔盖。	落实
15.	加油机面板处设置静电释放装置。	加油机面板处设置静电释放装置。	落实

16.	加油站必须为作业人员配置防静电工作服装、鞋帽。	加油站为作业人员配置防静电工作服装、鞋帽。	落实
17.	油罐人孔处操作井上设置盖板。	油罐人孔处操作井上设置盖板。	落实
防毒措施			
1.	加油区周围敞开布置，通风良好。	加油区周围敞开布置，通风良好。	落实
2.	加油站配备耐油手套、耐油靴，防毒口罩，隔离式呼吸器等个体防护设施。	加油站配备耐油手套、耐油靴，防毒口罩，隔离式呼吸器等个体防护设施。	落实
3.	加油区、油罐区设置警示告知牌。	加油区、油罐区设置警示告知牌。	落实
4.	作业现场设置油品毒物周知卡，能及时、有效提示作业人员工作时正确穿戴好保护用品，采取正确的应对措施。	作业现场设置油品毒物周知卡，能及时、有效提示作业人员工作时正确穿戴好保护用品，采取正确的应对措施。	落实
防腐蚀措施			
1.	通气管和露出地面的钢制管道试压试漏合格后，管道外表面的防腐按照《钢质管道外腐蚀控制规范》GB/T21447 的有关规定执行，防腐等级为加强级。	对无缝钢管进行了加强级防腐。	落实
正常工况下的安全控制措施			
1.	每个油罐分别设置带有高液位报警功能的防爆型磁致伸缩液位计，信号引至值班室，能准确测量任意状态下罐内油位，并换算出相应的油量，同时设有高液位报警，卸油时，油位达到高限（罐容 90%），发出报警声响，操作人员即停止卸油。	每个油罐分别设置了液位计，信号引至办公室。	落实
2.	卸油口处，每根进油管设置截断阀。	卸油口处，每根进油管设置截断阀。	落实
3.	油罐内人孔进油管处安装防溢流阀，安装位置设为当罐内油料达到油罐容积的 95%时，可自动停止油料的继续进罐。	油罐内人孔进油管处安装防溢流阀。	落实
4.	每个油罐设置独立的通气管，通气管直径为 DN50。	每个油罐设置通气管直径为 DN50 的独立通气管	落实
5.	汽油卸油接口装设快速阳接头及密封盖；柴油卸油接口装设快速阴接头及密封盖，同时各卸油接口应采用文字及不同颜色标识区分。	汽油卸油接口装设快速阳接头及密封盖；柴油卸油接口装设快速阴接头及密封盖，同时各卸油接口设置文字和不用颜色油品名称标识。	落实
非正常工况下危险物料的安全控制措施			
1.	油罐内人孔进油管处安装防溢阀，安装位置设为当罐内油料达到油罐容积的 95%时，可自动停止油料的继续进罐。	油罐内人孔进油管处安装防溢阀，安装位置设为当罐内油料达到油罐容积的 95%时，自动停止油料的继续进罐。	落实
2.	加油机底部的每根出油支管立管上设剪切阀，当加油机被撞或起火时，剪切阀能自动关闭，防止燃油泄漏或者引发火灾。	加油机底部的每根出油支管立管上设剪切阀。	落实
3.	加油软管上设安全拉断阀。当加油软管受外力作用，拉断阀能自动关闭，防止燃油泄漏。	加油软管上设安全拉断阀。	落实
4.	本项目在值班室设置紧急切断系统，该系统为由手动启动的远程控制切断系统，能在事故状态下	本项目在收银台和站房外墙上设置紧急切断系统，该系统为由手动启	落实

	迅速切断潜油泵的电源，紧急切断系统具有失效保护功能，且紧急切断系统只能手动复位。	动的远程控制切断系统，且紧急切断系统只能手动复位。	
采取的其他工艺安全措施			
1.	在设计中执行防火、防爆的有关规定、规范。	设计符合防火防爆相关标准和规定。	落实
2.	设备、管道的设计制造、安装和试压均符合国家的相关标准规范。	设备、管道的设计制造、安装和试压均符合国家相关标准规范的要求。	落实
3.	设置安全架，卸油时确保人员上下油罐车的安全。	卸油时设置安全架确保人员上下油罐车的安全	落实
4.	加油作业区内的电缆沟内充沙填实。	加油作业区内的电缆沟内已充沙填实。	落实
5.	每个油罐各自设置卸油管道和卸油接口，各卸油接口有明显的标识。	每个油罐各自设置卸油管道和卸油接口，各卸油接口设置明显的标识。	落实
6.	在卸油过程中，在卸油车辆外围设置立柱形式警示隔离带。	企业在运行过程中落实。	落实
7.	设置吸油毡吸附卸油或加油接头处可能出现的冒油、洒油。	加油站设置了吸油毡。	落实
8.	加油站内设置隔油池，不采用暗沟排水，排水符合相关规定。	站内设置了隔油池。	落实

6.2 总平面布置的安全设施落实情况

该建设项目总图布置的安全设施及措施落实情况见下表 6-2:

表 6-2 总平面布置

序号	《安全设施设计专篇》采取的安全设施及措施	落实情况	结论
建设项目与站外设施的主要间距、标准规范符合性及采取的防护措施			
1.	建设项目与站外设施相关间距与《汽车加油加气站设计与施工规范》（GB50156-2012）（2014年版）要求值对比见表 4-1 及表 4-2。	现场勘验建设项目与站外设施的安全间距符合《汽车加油加气加氢站技术标准》（GB50156-2021）的要求，见表 2-1。	落实
2.	本项目油罐、加油机和通气管管口等设施与站外建、构筑物的防火距离设计符合相关规范规定，具体见表 4-1 与表 4-2。 站内对含油污水设置油水隔油池及水封井，严防油品泄漏和污染周边环境和地下水，隔油池水封井的水封高度不小于 0.25m；水封井设沉泥段，沉泥段高度不小于 0.25m。 清洗油罐的污水采用活动式回收桶集中处理。 站内爆炸区域均在站区围墙内。详见本专篇附图《爆炸危险区域划分图》。	（1）该项目油罐、加油机和通气管管口等设施与站外建、构筑物的防火距离符合《汽车加油加气加氢站技术标准》（GB50156-2021）的要求，见表 2-1。 （2）加油站设置了三级隔油池，隔油池设置符合要求。 （3）站内爆炸区域均在站区围墙内。	落实

序号	《安全设施设计专篇》采取的安全设施及措施	落实情况	结论
站区及设施的平面及竖向布置的主要安全考虑			
1.	建设项目按工艺要求功能分区主要包括站房、加油区和油罐区。	按工艺要求功能分区主要包括油罐区、加油区、站房。	落实
2.	根据项目地形情况，加油区位于场地的中部，站房位于站区的中间，油罐设置在加油区的西北部。	加油区位于场地的中部，站房位于站区的中间，油罐设置在加油区的西北部。	落实
3.	站内设施之间的布置严格按照《汽车加油加气站设计与施工规范》（GB50156-2012）（2014年版）所规定的距离要求进行布置，满足防爆、防火要求。	站内设施之间的布置严格按照《汽车加油加气加氢站技术标准》（GB50156-2021）所规定的距离要求进行布置，满足防爆、防火要求，见表 2-2。	落实
4.	本项目建设场地经过夯实平整后，加油站内所有地上建构筑物均在同一个平面上，为保证场地雨水的顺利排出，站区内地坪设 0.5%的坡度坡向加油站站外。	加油站内所有地上建构筑物均在同一个平面上，为保证场地雨水的顺利排出，站区内地坪设 0.5%的坡度坡向加油站站外。	落实
总平面布置的主要防火间距及标准规范符合情况			
1.	加油站站内设施之间的防火距离与《汽车加油加气站设计与施工规范》（GB50156-2012）（2014年版）标准符合情况见表 4-3:	现场勘验防火间距符合规范要求，见表 2-2。	落实
消防道路、安全疏散通道及出口的设置情况			
1.	建设项目站内车道与消防道路二合一，加油站公路分设有车辆入口和出口，开口宽均不低于 30m。加油区设置两条双车道和一条单车道，最窄双车道宽约：10m（规范要求 6m），单车道宽 7m（规范要求 4m）。站内路面为不发火花混凝土路面，内缘转弯半径大于 9m。站内各建构筑物之间道路相互贯通，并形成环形通道，满足作为消防道路的要求。	建设项目站内车道与消防道路二合一。汽油加油区设置 2 条单车道，1 条双车道，内侧单车道宽 6.0m，外侧单车道宽 7.0m，中间双车道宽 7.0m；柴油加油区设置 2 条单车道，1 条双车道，内侧单车道宽 7.0m，外侧单车道宽 7m，中间双车道宽 8.0m。。站内各建构筑物之间道路相互贯通，满足作为消防道路的要求。	落实
2.	加油站内建筑物出口、以及之间道路相互贯通，均通向加油站出、入口，可作为安全疏散通道。	加油站内建筑物出口、以及之间道路相互贯通，均通向加油站出、入口，可作为安全疏散通道。	落实
3.	站房为地上两层建筑，所有房间出入口直通室外道路，室外道路通向加油站的出、入口可作为安全疏散通道。	站房为地上两层建筑，所有房间出入口直通室外道路，室外道路通向加油站的出、入口可作为安全疏散通道。	落实
其他安全措施设置情况			
1.	合理布置本项目生产设施，充分考虑工程的防火防爆特性，站内设施之间防火间距符合《汽车加油加气站设计与施工规范》GB50156-2012（2014年版）的要求，见表 4-3。	站内设施之间防火间距符合《汽车加油加气加氢站技术标准》（GB50156-2021）的要求，见表 2-2。	落实

序号	《安全设施设计专篇》采取的安全设施及措施	落实情况	结论
2.	加油站场地内加油区及卸油区停车位为平坡，其余场地地坪、道路由西北向东南坡向站外公路。	加油站内加油区及卸油区停车位为平坡，其余场地地坪、道路坡向站外。	落实
3.	加油区设罩棚，罩棚棚体采用钢网架结构，网架采用焊接球连接形式，罩棚支柱采用钢筋混凝土支柱，罩棚有效高度为 7m，保持加油作业区良好通风。	加油区罩棚其有效高度为 7.2m。	落实
4.	加油岛按相关规定设计，高 0.20m，宽度 1.5m，加油岛端距罩棚支柱顶端 0.80m，以免造成车辆伤害。	加油区加油岛宽 1.5m、高 0.20m，加油岛端距罩棚支柱顶端 0.8m。	落实
5.	位于加油岛顶端附近设 DN100 的防撞杆，其高度为 0.6m。	加油岛端部设置管径 DN100、高度为 0.6m 的防撞杆。	落实
6.	加油站范围内无经营性的住宿、餐饮和娱乐等设施。	加油站内未设置经营性的住宿、餐饮和娱乐等设施。	落实

6.3 设备管道的安全设施落实情况

该建设项目设备及管道的安全设施及措施落实情况见下表 6-3:

表 6-3 设备及管道所采取的安全设施

序号	《安全设施设计专篇》采取的安全设施及措施	落实情况	结论
主要设备及管道设计与国家法规及标准的符合性			
1.	<p>储油罐</p> <p>1) 本项目采用内钢外玻璃纤维增强塑料双层卧式油罐的内层罐的罐体结构设计，符合现行行业标准《钢制常压储罐第一部分：储存对水有污染的易燃和不易燃液体的埋地卧式圆筒形单层和双层储罐》AQ3020 及《汽车加油加气站设计与施工规范》(GB50156-2012) (2014 年版) 的有关规定。</p> <p>2) 双层卧式油罐内层罐的设计内压不低于 0.08MPa。</p> <p>3) 本项目选用双层卧式油罐的内层罐罐体和封头所采用钢板的厚度不小于表 4-4 的要求。</p> <p>4) 内钢外玻璃纤维增强塑料双层油罐的外层壁厚，不小于 4mm。</p> <p>5) 双层油罐内壁与外壁之间有满足渗漏检测要求的贯通间隙；</p> <p>6) 每台油罐设渗漏检测立管，并符合下列规定： ①检测立管采用钢管，直径为 80mm，壁厚不小于 4mm。 ②检测立管位于油罐顶部的纵向中心线上。 ③检测立管的底部管口与油罐内、外壁间隙相连通，顶部管口应装防尘盖。 ④检测立管满足人工检测和在线监测的要求，并保证油罐内、外壁任何部位出现渗漏均能被</p>	<p>本项目采用 SF 双层卧式储油罐，内层罐符合现行行业标准。检测立管的设置符合要求。</p>	落实

序号	《安全设施设计专篇》采取的安全设施及措施	落实情况	结论
	发现。 7) 油罐的接合管设置应符合下列规定： ①接合管为金属材质。 ②接合管设在油罐的顶部的人孔盖上。 ③进油管伸至罐内距罐底 50mm~100mm 处。进油立管的底端应为 45° 斜管口或 T 形管口。进油管管壁上不得有与油罐气相空间相通的开口。 ④罐内潜油泵的入油口高于罐底 150mm~200mm。 ⑤油罐的量油孔设带锁的量油帽。量油孔下部的接合管宜向下伸至罐内距罐底 200mm 处。 ⑥油罐人孔井内的管道及设备，保证油罐人孔盖的可拆装性。 ⑦人孔盖上的接合管与引出井外管道的连接，采用金属软管过渡连接（包括潜油泵出油管）		
2.	加油机 本项目选用的税控燃油加油机符合《机动车燃油加油机》GB/T9081 相关规定。	本项目选用的税控燃油加油机符合《机动车燃油加油机》GB/T9081 相关规定。	落实
3.	工艺管道 1) 加油管道采用热塑性双层复合管； 2) 卸油管、油气回收管、通气管道采用无缝钢管，其公称壁厚不小于 4mm，符合现行国家标准《输送流体用无缝钢管》GB/T8163 及《汽车加油加气站设计与施工规范》（GB50156-2012）（2014 年版）相关要求。 3) 本项目站内工艺管道设计遵行《汽车加油加气站设计与施工规范》（GB50156-2012）（2014 年版）及《工业金属管道设计规范》（GB50316-2008）的有关规定。 4) 与油罐相连的卸油管道、卸油油气回收管道、加油管道、加油油气回收管、通气管均坡向油罐，其中，卸油管道、加油管道的坡度为 0.5%，卸油油气回收管道、加油油气回收管道、通气管横管的坡度为 1.0%。 5) 加油站采用卸油油气回收系统，其设计符合下列规定： ①汽油罐车向站内油罐卸油采用平衡式密闭油气回收系统。 ②各汽油罐共用一根卸油油气回收主管，回收主管的公称直径 80mm。 ③卸油油气回收管道的接口采用非自闭式快速接头，并在靠近快速接头的连接管道上装设阀门。 6) 加油站采用加油油气回收系统，其设计符合	该项目加油管道采用双层复合管，卸油管道、油气回收管道均为单层复合管，通气管、排湿管道采用无缝钢管。 与油罐相连的卸油管道、卸油油气回收管道、加油管道、通气管均坡向油罐，坡度均符合要求。 加油站采用加油油气回收系统和卸油油气回收系统，均符合要求。工艺管道系统安装完毕，无损检测合格后，进行了强度试验和严密性试验。 在加油机底部与油气回收立管的连接处，安装一个用于检测液阻和系统密闭性的丝接三通，其旁通短管上设公称直径为 25mm 的球阀及丝堵。	落实

序号	《安全设施设计专篇》采取的安全设施及措施	落实情况	结论
	<p>下列规定：</p> <p>①采用真空辅助式油气回收系统。</p> <p>②汽油加油机与油罐之间设油气回收管道，多台汽油加油机共用 1 根油气回收主管，油气回收主管的公称直径为 50mm。</p> <p>③加油油气回收系统采取防止油气反向流至加油枪的措施。</p> <p>④加油机具备回收油气功能，其气液比宜设定为 1.0~1.2。</p> <p>⑤在加油机底部与油气回收立管的连接处，安装一个用于检测液阻和系统密闭性的丝接三通，其旁通短管上应设公称直径为 25mm 的球阀及丝堵。</p>		
主要设备、管道材料的选择和防护措施			
1.	储油罐采用内钢外玻璃纤维增强塑料双层卧式油罐，埋地设置。	SF 双层油罐和双层复合管线均有合格证和检测报告。	落实
2.	储罐安装之后，用固定绑带和预埋螺栓将储罐固定在油罐区底部的钢筋混凝土基础上。此时为了防止储罐外表面与绑带直接接触造成损伤，在绑带的内面必须塞入减震橡胶（厚度≥5mm）和塑料薄膜以作衬垫，收紧绑带，防止储罐翻转。	储罐安装之后，用固定绑带和预埋螺栓将储罐固定在油罐区底部的钢筋混凝土基础上。为了防止储罐外表面与绑带直接接触造成损伤，在绑带的内面必须塞入减震橡胶和塑料薄膜以作衬垫，收紧绑带，防止储罐翻转。	落实
3.	油罐周围回填不会对 FRP 层造成损伤的填料，油罐罐顶回填厚度不小于 0.5m，油罐周围回填厚度不小于 0.3m，其回填料须符合产品说明书的要求，避免石块等杂物混入造成油罐 FRP 层破伤。	油罐罐顶回填厚度不小于 0.5m，油罐周围回填厚度不小于 0.3m	落实
4.	站内工艺管道采用埋地设置，埋深不小于 0.4m，敷设在混凝土场地或道路下面的管道，管顶低于混凝土层下表面不小于 0.2m。管道四周回填不小于 100 mm 厚中性沙子或细土。	站内工艺管道采用埋地设置，埋深不小于 0.4m。	落实
5.	埋地设置工艺管道不穿越站内建筑物、构筑物，卸油管、卸油油气回收管、通气管管道采用不低于加强级的防腐绝缘保护层，符合《钢质管道外腐蚀控制规范》GB/T21447 的有关规定。	埋地设置工艺管道未穿越站内建筑物、构筑物，卸油管、卸油油气回收管、通气管管道采用不低于加强级的防腐绝缘保护层，符合《钢质管道外腐蚀控制规范》GB/T21447 的有关规定。	落实
6.	油品管道系统的设计压力不小于 0.6MPa。	油品管道系统的设计压力不小于 0.6MPa。	落实
7.	加油机设在罩棚内加油岛上，加油岛高出加油区地面 0.20m，两端采用圆弧形状，棱角为 Φ20 镀锌管周围预埋包边，防止磨损加油机胶管，加油机与罩棚边缘水平最小距离为 7.0m。	加油机设在罩棚内加油岛上，加油岛高出加油区地面 0.20m，两端采用圆弧形状，棱角为 Φ20 镀锌管周围预埋包边，防止磨损加油机胶管，加油机与罩棚边缘水平最小距离为	落实

序号	《安全设施设计专篇》采取的安全设施及措施	落实情况	结论
		7.0m。	
采取的其它安全措施			
1.	本项目储油罐选用 SF 双层卧式油罐，委托有油罐制造资质的单位生产。油罐的设计和制造，能满足在所承受压力作用下的强度要求。	本项目储油罐选用 SF 双层卧式油罐，委托有油罐制造资质的单位生产。油罐的设计和制造，能满足在所承受压力作用下的强度要求。	落实
2.	加油机、潜油泵选择具有制造资质，符合国家标准的产品，并提供安装服务。	加油机、潜油泵选择具有制造资质，符合国家标准的产品，并提供安装服务。	落实
3.	阀、管道、管件、阻火器、紧固件及密封垫片等，选用符合标准的合格产品，并把好检验质量关。	阀、管道、管件、阻火器、紧固件及密封垫片等，选用符合标准的合格产品，并把好检验质量关。	落实
4.	油罐、管道等有关设施在检修后要按要求进行试压。	油罐、管道等有关设施在检修后要按要求进行试压。	落实
5.	对设备、管线、泵、阀等要定期检查、保养、维修，保持完好状态。	对设备、管线、泵、阀等要定期检查、保养、维修，保持完好状态。	落实

6.4 电气采用的安全设施符合情况

该项目电气采取的安全设施和措施落实情况见下表 6-4。

表 6-4 建设项目电气所采用的安全设施

序号	《安全设施设计专篇》采取的安全措施	落实情况	结论
供电电源、电气负荷分类、应急或备用电源的设置			
1.	加油站用电由西南面的市政供电网引入服务区配电房，再由配电房输出电压为 380V 的电源，供电负荷为三级，采用 380/220V 输电线路引入改建项目配电室内的新设低压配电柜。 站内采用放射式配电方式，由配电柜出来，采用电缆敷设至各用电设备，出配电柜的电缆按要求独立敷设。穿越行车道采用钢管保护。	加油站用电由西南面的服务区电网引入服务区配电房，再由配电房输出电压为 380V 的电源，供电负荷为三级，采用 380/220V 输电线路引入改建项目配电室内的新设低压配电柜。 站内采用放射式配电方式，由配电柜出来，采用电缆敷设至各用电设备，出配电柜的电缆按要求独立敷设。穿越行车道采用钢管保护。	落实
2.	加油站用电负荷为三级。	本项目电气负荷为三级负荷。	落实
3.	本项目备用电由服务区配电房备用电源引来。火灾事故照明和疏散指示标志采用蓄电池做应急备用电源，连续供电时间不小于 30min。	设置一台 UPS 以备停电时作为信息系统、视频监控系统的应急电源。火灾事故照明、疏散指示标志、油罐液位报警仪采用自带蓄电池做应急备用电源，连续供电时间不小于 30min，罩棚、办公室应急备用电源，连续供电时间不小于 30min。	落实
按爆炸危险区域划分等级和火灾场所选择电气设备防爆及防护等级			

序号	《安全设施设计专篇》采取的安全措施	落实情况	结论
1.	位于加油区罩棚内的加油机和照明灯具选用隔爆型。	位于加油区罩棚内的加油机和照明灯具选用隔爆型。	落实
2.	卸油区设置的静电接地报警仪选用隔爆型。	卸油区设置的静电接地报警仪选用隔爆型。	落实
3.	埋地油罐的液位检测仪表、潜油泵及其安装连接采用隔爆型式。	埋地油罐的液位检测仪表、潜油泵及其安装连接采用隔爆型式。	落实
防雷、防静电接地设施			
1.	<p>1. 防雷设计</p> <p>依据《建筑物防雷设计规范》GB50057-2010，本项目罩棚为第二类防雷建筑物，其他均为第三类防雷建筑。罩棚顶为钢结构网架形式，屋顶为金属材料，防雷采用屋顶金属材料作为防雷接闪器进行防直击雷，避雷引下线利用柱内四根主筋（直径为$\phi 16\text{mm}$）从上至下连成电气通路，上连接闪器，下连接地体扁钢连通。</p> <p>站房屋面采用避雷带防直击雷，避雷引下线采用构造柱内六对角主筋（直径为$\phi 16\text{mm}$），引下线上与避雷带焊接下与接地扁钢连通。屋顶上所有凸起的金属构筑物或管道等，均应与避雷带焊接连接。所有防雷及接地构件均应热镀锌，焊接处要做防腐处理。主装置区为二类防雷建筑物，保护方式采用 TN-S 接地保护方式。采用 40×4 热镀锌扁钢作水平连接条，用 $L50 \times 50 \times 5\text{mm}$ 热镀锌角钢作接地极，接地极水平间距应大于 5m。防雷防静电及电气保护接地均连成一体，组成接地网，接地电阻不大于 1Ω。每个需接地的设备以及设备接地的每个部分均应以单独的接地支线与接地干线相连，严禁在一个接地支线中串联几个需要接地的部分。</p> <p>油罐区保护方式采用 TN-S 接地保护方式。采用 $40\text{mm} \times 4\text{mm}$ 热镀锌扁钢作水平连接条，用 $L50\text{mm} \times 50\text{mm} \times 5\text{mm}$ 热镀锌角钢作接地极，接地极水平间距为 6m。所有的金属管道及金属物的两端、分支端与接地装置连接。</p> <p>每座储油罐设两组接地极，电阻 $R \leq 4 \Omega$，单组达不到时，连网后 $R \leq 1 \Omega$，埋地油罐的罐体与与露出地面的工艺管道、法兰、胶管两端等金属附件做电气连跨接并接地。</p>	<p>罩棚、站房采取防直击雷措施。</p> <p>云南交投景文高速公路有限公司文华服务区上行线加油站新建项目委托云南省气象灾害防御技术中心于 2024 年 6 月 6 日委托云南省气象灾害防御技术中心对雷电防护装置进行了检测，并出具了雷电防护装置检测报告（报告编号：云雷检字 [2024]PEJD 第 0034 号），结论为建筑物防雷分类、引下线、接地装置、等电位连接、电涌保护器（SPD）、防静电装置均符合要求。</p>	落实
2.	<p>2. 防静电设计</p> <p>在装置区内距地+0.3m 明敷 $40 \times 4\text{mm}$ 镀锌扁钢，作为防静电接地干线。所有金属设备、管道及钢平台扶手均应与防静电接地干线作可靠焊接，具体参见《接地装置安装》14D504。为防静电室内外一切工艺设备管道及电器设备外壳及避雷针</p>	防静电设置满足要求。	落实

序号	《安全设施设计专篇》采取的安全措施	落实情况	结论
	防直击雷，防雷防静电及电气保护接地均连均应可靠接地，平行敷设的长金属管道其净距小于100mm的应每隔20~30m用金属线连接，交叉净距小于100mm时交叉处也应跨接。阀门、法兰盘等应在连接处用金属线跨接并与接地网连成闭合回路。		
3.	<p>3. 保护接地设计</p> <p>站区内所有引下线上均设置断接卡子，断接卡子暗装，安装高度距地0.5m。</p> <p>在罐区四周设置接地装置，每个油罐至少两点与接地装置相连，罐区内潜油泵至少一点与接地装置相连，站区内所有金属设备，金属管道等均做接地保护。</p> <p>站区内所有金属设备，金属管道等均做接地保护动力配电箱，照明配电箱均做重复接地。</p> <p>电气设备的保护接地，防雷接地，防静电接地，信息系统的保护接地等共用接地装置，接地电阻不大于1欧，实测达不到要求，增打人工接地极。加油机与接地线相连，接地支线引至加油机箱内，机体和其内金属设备，油管及电线管都与接地支线电气连接。</p> <p>卸油点附近安装固定式静电接地报警仪，型号：SA-MF，其配套配备有防雨外箱，壁挂式安装，防爆等级：ExiaIICT6。静电接地极距卸油点不小于1m。</p>	保护接地设置满足要求。	落实
采取的其他安全措施			
1.	电力线路采用穿钢管理地敷设，外套管做防雷防静电接地。	电缆穿管理地敷设，外套管做防雷防静电接地。	落实
2.	加油机供电回路设置漏电保护。	加油机供电回路设置了漏电保护。	落实
3.	配电柜前设置一块5mm厚的绝缘垫。	配电柜前设置了绝缘垫。	落实
4.	站内爆炸危险区域范围内用电开关和插座等采用防爆型。	站内爆炸危险区域范围内用电开关和插座等采用防爆型。	落实
5.	室外非爆炸危险区域照明灯具选用不低于IP44级的节能型灯具。	室外非爆炸危险区域照明灯具选用不低于IP44级的节能型灯具。	落实
6.	配电室的门、窗向外开，门平时关闭密合；与室外相通的窗、洞、通风孔设防止鼠、蛇类等小动物进入的网罩，其防护等级不宜低于《外壳防护等级分类》（GB4208-2008）的IP3X级。直接与	配电室的门、窗向外开，门采用乙级防火门；与室外相通的窗、洞、通风孔设防止鼠、蛇类等小动物进入的网罩。	落实

序号	《安全设施设计专篇》采取的安全措施	落实情况	结论
	室外露天相通的通风孔采取防止雨、雪飘入的措施。		
7.	存在小动物入内咬坏电缆的各电缆出、入口处，用专用耐火堵料将所有孔洞封堵，以防小动物入内，以免发生短路事故。	存在小动物入内咬坏电缆的各电缆出、入口处，用专用耐火堵料将孔洞进行了封堵。	落实
8.	采购有国家认证的“质量合格证”和“安全检验合格证”标志的电器产品。	采购有国家认证的“质量合格证”和“安全检验合格证”标志的电器产品。	落实
9.	严禁在装有避雷针、避雷线的构筑物上方架设通讯线、广播线或低压线。	加油站上方无通讯线、广播线或低压线。	落实
10.	避雷装置安全检测工作由有关部门批准的检测单位每年定期进行。	云南交投景文高速公路有限公司文华服务区上行线加油站新建项目委托云南省气象灾害防御技术中心于2024年6月6日委托云南省气象灾害防御技术中心对雷电防护装置进行了检测，并出具了雷电防护装置检测报告（报告编号：云雷检字[2024]PEJD第0034号），结论为建构筑物防雷分类、引下线、接地装置、等电位连接、电涌保护器（SPD）、防静电装置均符合要求。	落实
11.	加油站内部电缆选用阻燃电缆，电缆均穿钢管保护，在加油区部分，电缆与油品工艺管道不交叉，互不干扰。	加油站内部电缆选用阻燃电缆，电缆均穿钢管保护。	落实

6.5 自控仪表及火灾报警安全设施落实情况

该项目自控仪表及火灾报警系统采取的安全设施和措施落实情况见下表 6-5。

表 6-5 自控仪表及火灾报警系统所采用的安全设施落实情况

序号	《安全设施设计专篇》采取的安全措施	落实情况	结论
应急或备用电源、气源的设置			
1.	本项目设一台 UPS 以备停电时作为视频监控应急电源使用。	本项目设一台 UPS 以备停电时作为视频监控应急电源使用。	落实
2.	该项目不涉及气动阀门、气动元件使用，未设置气源。	该项目不涉及气动阀门、气动元件使用，未设置气源。	落实
自动控制系统的设置和安全功能，包括紧急停车系统、安全仪表系统			
1.	加油站汽油、柴油地下储罐设置远传液位计，在营业室进行集中监控，并设有高液位报警，卸油时，当油位达到液位上限的 90%时，发出声光报警，提醒操作人员停止卸油。	加油站汽油、柴油地下储罐设置远传液位计，在办公室进行集中监控，并设有高液位报警。	落实
2.	加油机自控系统由加油机成套供货，控制过程为：提枪、抬起枪托，给出加油信号，油泵启动，加油机开始计量，同时将信号引至便利店税控机。加油量有两种控制方式，按设定油量	加油机自控系统由加油机成套供货。	落实

序号	《安全设施设计专篇》采取的安全措施	落实情况	结论
	加油或按油箱高液位加油。		
3.	本项目在营业室设置一个紧急按钮、信号电缆线和其电气控制箱组成的紧急停车系统。带锁急停按钮安装于独立的保护盒或保护罩内，保护盒表面或旁边设有标示，可防止意外触动或错误启动紧急按钮。当有事故发生时，工作人员打开保护盒或保护罩，按下相应的急停按钮，迅速停止事故相应潜油泵运行，阻止事态的进一步扩大。确认事故处理完毕，生产设施恢复正常后，解出急停按钮的锁后，才能使生产系统操作恢复正常。同时每台加油机面板显示屏上方位置，设现场红色紧急停车按钮。	本项目设置 1 套紧急按钮、信号电缆线、潜油泵和其电气控制箱组成的紧急切断系统。紧急按钮安装于独立的保护盒或保护罩内，保护盒旁边未设置防止意外触动或错误启动紧急按钮警示标识。	部分未落实
可燃及有毒气体检测和报警设施的设置			
1.	本项目值班室事故柜设置 2 台便携式可燃气体检测报警仪，在巡检和检修时使用。	加油站设置了 2 台便携式可燃气体检测报警仪，在巡检和检修时使用。	落实
控制室的组成及控制中心作用			
1.	该项目在值班室内设置液位监控柜，可随时监控储油罐内燃油储存情况。加油站设置两个紧急停车系统，急停按钮分别位于营业室收银台处和加油区处，该系统能在事故状态下迅速切断加油泵，并具有失效保护功能。	该项目在值班室内设置液位监控柜，可随时监控储油罐内燃油储存情况。加油站设置 3 个紧急停车系统，急停按钮分别位于营业室收银台处和站房外墙靠近两侧加油区。	落实
火灾报警系统、工业电视监控系统及应急广播系统			
1.	本项未设置火灾报警系统，站区设有消防器材，发生火灾事故时，可用站区的消防器材。	加油站内设有消防器材，发生火灾事故时，可用站区的消防器材。	落实
2.	本项目设置视频监控系统，系统包括监控器、硬盘、刻录机、显示器安装在营业室。加油区设置枪式摄像头，安装在罩棚支柱上，对角线安装；站房西侧、南侧设置云台摄像头；营业室内部设置云台式摄像头。对加油区、营业室内实现全天候全方位的动态监视。	加油站视频监控系统设置符合要求	落实
3.	本项目场地占地面积小，未设置应急广播系统。值班室配备便携式扩音器，便于发生紧急状况时现场指挥使用。	该项目未设置应急广播系统。	落实
采取的其它安全措施			
1.	本项目在通信系统方面，设有程控电话 1 门，作为行政办公、消防和调度用电话。考虑到加油站所处位置特点，加油站领导及安全员配置移动电话，用于协调及工作联络，加油区内禁止使用移动电话。	加油站领导及安全管理人员配置移动电话。	落实
2.	仪器仪表等要选用合格产品，并把好检验质量关。	仪器仪表等选用合格产品。	落实
3.	仪器仪表等要定期检查、保养、维修，保持完好状态。	由企业运行过程中落实。	落实

6.6 建（构）筑物的安全设施落实情况

该项目建（构）筑物采取的安全设施和措施落实情况见下表 6-6。

表 6-6 建（构）筑物所采用的安全设施落实情况

序号	《安全设施设计专篇》采取的安全措施	落实情况	结论
防火、防爆、抗爆、防腐、耐火保护等设施			
1.	按照规范配置灭火器材以及在紧急情况下处理事故的消防设施，并定期检查，消防设施配置如下： 加油区每一加油岛设置 2 具 4kg 手提式干粉灭火器，配备灭火毯 1 块。共计：4kg 手提式干粉灭火器 20 具，灭火毯 10 块。 站房设置 10 具 5kg 手提式干粉灭火器。 油罐区设置 2m ³ 消防沙池一个，消防器材箱内配置 35kg 推车式干粉灭火器 1 具，卸油区灭火毯 1 块，消防铲 5 把，消防桶 5 只。	加油区设置 16 具 5kg 手提式干粉灭火器，35kg 推车式干粉灭火器 2 具，设置 8 块灭火毯。 卸车区设置 2m ³ 消防沙池一个，消防器材箱内配置 35kg 推车式干粉灭火器 1 具，2 具 5kg 手提式干粉灭火器消防铲 5 把，消防桶 5 只，设置 2 块灭火毯。 站房设置 4 具 5kg 手提式干粉灭火器，配电室设置 2 具 2kg 二氧化碳灭火器。	落实
2.	消防器材为消防专用，严禁挪做他用，保持消防通道畅通无阻，并设置明显的标志。	消防器材为消防专用，严禁挪做他用。	落实
通风、排烟、除尘、降温等设施			
1.	加油区除顶部设置罩棚外，四周敞开，罩棚有效高度为 7m，卸油、加油作业区采用自然通风，通风良好。	卸油区露天敞开，加油区罩棚有效高度为 7.2m，卸油、加油作业区采用自然通风，通风良好。	落实
2.	本项目为加油站项目，不涉及粉尘，不设除尘设施。	该项目为加油站项目，不涉及粉尘，不设除尘设施。	落实
3.	建设项目当地冬无严寒，夏无酷暑，年平均气温 18.3℃，加油站油罐埋地设置，有较好的隔热效果。	加油站油罐埋地设置	落实
4.	加油站站房各房间开窗，采用自然通风，通风良好。	站房各房间开窗，采用自然通风，通风良好。	落实
5.	夏季时气温较高时，在站房营业室、值班室内设置必要的风扇、解暑饮水机等防暑设施。	在站房办公室、值班室内设置了风扇、空调、解暑饮水机等防暑设施。	落实
采取的其它安全措施			
1.	加油站内，爆炸危险区域内地坪采用不发火花混凝土地面。	加油站内地坪采用不发火花水泥地面。	落实
2.	站房门设为向外开启。	站房门设为向外开启。	落实

6.7 其他防范设施的落实情况

该项目其他防范设施落实情况见下表所示。

表 6-7 项目其他安全防范设施的落实情况

序号	《安全设施设计专篇》采取的安全设施及措施	落实情况	结论
防洪、防台风、防地质灾害、抗震等防范自然灾害的措施			
1.	场地进行开挖工程时，采取保护措施，防止土	场地进行开挖工程时，采取保护措施，	落实

序号	《安全设施设计专篇》采取的安全设施及措施	落实情况	结论
	体遭受长时间的暴晒、风干、浸湿或充水。	防止土体遭受长时间的暴晒、风干、浸湿或充水。	
2.	本项目属台风非侵入区域，但也存在短时大风情况。对建设项目的建筑物，特别是加油区罩棚建筑设计按照《建筑结构荷载规范》（GB50009-2010）要求，按当地大风、大雪、暴雨、积尘等进行荷载设计，防止荷载造成不良影响。	本项目属台风非侵入区域，但也存在短时大风情况。对建设项目的建筑物，特别是加油区罩棚建筑设计按照《建筑结构荷载规范》（GB50009-2010）要求，按当地大风、大雪、暴雨、积尘等进行荷载设计，防止荷载造成不良影响。	落实
3.	根据《建筑抗震设计规范》（GB50011-2010）（2016年局部修订）附录A.0.22，本项目新建建筑物设计按7度半设防。	根据《建筑抗震设计规范》（GB50011-2010）（2016年局部修订）附录A.0.22，本项目新建建筑物设计按7度半设防。	落实
防噪声、防灼烫、防护栏、安全标志的设置等			
1.	防噪声 设备选型中优先选用低噪声设备。 加油车辆进入站区不得鸣笛。	本项目选用低噪声设备。	落实
2.	防灼烫 本项目加油、卸油皆为常温，不涉及灼烫，只有检修时电弧焊、火灾才会涉及灼烫。检修时，检修场所设置隔离带，无关人员禁止入内，相关检修人员必须穿戴好劳动保护用品。	由企业在运行过程中落实。	落实
3.	防护栏 位于加油岛端部位置设防撞杆，其高度0.6m。	加油岛端部设置了防撞杆，防撞杆高度为0.6m。	落实
4.	按照《安全标志》、《安全色》标准的规定，充分利用红（禁止、危险）、黄（注意、警告）、蓝（指令、遵守）、绿（通行、安全）四种传递安全信息的安全色，对本项目工作场所设置安全标志，使人员能够迅速发现或分辨安全标志、及时受到提醒，以防止事故、危害的发生。 1) 以下情况设“禁止标志”： ① 加油站出入口、作业防火区内，划为禁火区，选用“禁止烟火”、“禁止使用手机”标志。 ② 作业场所动火时，划定作业区并用警示围栏隔离，选用“动火区域，禁止入内”。 ③ 配电间、电器设备及开关处，设置“当心触电”、“禁止吸烟”、“闲人不得入内”、“禁止触摸”标志。 ④ 运转设备等设置“禁止触摸”标志。 ⑤ 站内设置“禁止鸣笛”标志。 2) 以下情况设“警告标志”： ① 加油作业场所，选用“注意安全”、“当心车辆”、“禁止烟火”标志。 ② 可能产生触电危险的配电间和电器设备，选用“当心触电”标志。 3) 以下情况应设“指令标志”： ① 加油站出入口设置“入口”、“出口”标志； ② 加油站内设置限速标志；	加油站安全警示标识设置符合要求。	落实

序号	《安全设施设计专篇》采取的安全设施及措施	落实情况	结论
	<p>③ 加油作业区内设置“熄火加油”。</p> <p>4) 禁止标志、警告标志、指令标志、提示标志均设在醒目、与安全有关的地方，除临时安全标志外不得设在可移动的物体上。</p> <p>5) 在爆炸危险场所设置标有危险等级和注意事项的警示标志，正确使用安全色。</p> <p>6) 卸油口处、通气管处，按照油品涂刷不同的安全色，卸油口处每个卸油口注明其对应的油品标号。</p> <p>7) 加油机上的放枪位进行各油品文字及颜色标识，加油枪设置对应的文字及颜色标识。</p> <p>8) 加油岛、加油区地面，划定停车位标线。</p> <p>9) 站内道路设置交通标志和标线，其设置、位置、形式、尺寸、图案和颜色等必须按照《道路交通标志和标线》(GB 5768.1、2、3-2009)的相关要求进行设计。</p> <p>10) 站内道路从进站口至出站口，全段路设置导向车道线。</p>		
个体防护装备的配备			
1.	本加油站工作人员配备防静电工作服、工作帽、工作鞋、防护手套。	已为站内员工配备了防静电工作服、工作帽、工作鞋、防护手套。	落实
2.	配备电工作业所使用的各种防触电的绝缘鞋、绝缘手套、绝缘垫、绝缘棒、短接放电器具等。	站内配电室内配备绝缘鞋、绝缘手套，设置了绝缘垫。	落实
3.	在值班室内设置劳动防护用品柜，贮备一定数量的安全帽、防毒面具、应急照明灯、防护手套、防护眼镜及急救药品、器材等。	值班室内设置了安全帽、急救药品等。	落实
4.	配备登高作业用的安全带、安全梯、安全绳等。	配备登高作业用的安全带、安全梯、安全绳等。	落实
采取的其它安全防范措施			
1.	整个加油站内划定为禁火区，进入加油站禁止吸烟。	整个加油站内划定为禁火区。	落实
2.	制定加油站内设备维护及动火管理制度。	由企业在运行过程中落实。	落实
3.	严禁吸烟、携带火种进入易燃易爆区。	由企业在运行过程中落实。	落实
4.	在易燃易爆场所选用防爆电器设备，如防爆手电、安全电压（12V）防爆灯。	在油罐区、加油区选用防爆电器设备。	落实
5.	从业人员穿防静电工作服、工作帽、防静电鞋，禁止穿带钉鞋、化纤或其他易产生静电的衣帽进入危险区域。	已为站内员工配备了防静电工作服、工作帽、工作鞋、防护手套。	落实
6.	严格控制加油站内不得进行明火作业。如确需进行电焊等动火作业的，必须按照规定进行审批，经审批后，采取切实有效的安全防范措施后才能进行作业。	由企业在运行过程中落实。	落实
7.	使用铜制或镀铜工具，严禁使用会产生火花的工具（如钢质工具）。	由企业在运行过程中落实。	落实
8.	转动设备部位要保持清洁，防止因磨擦引起杂物燃烧。	由企业在运行过程中落实。	落实

序号	《安全设施设计专篇》采取的安全设施及措施	落实情况	结论
9.	消防器材为消防专用，严禁挪做他用，保持消防通道畅通无阻，并设置明显的标志。	消防器材为消防专用，严禁挪做他用。	落实
10.	在站区设置隔油池水封设施。设置水封设施是为了防止地面污油和受油品污染的雨水通过排水沟排出站时，站内外积聚在沟中的油气互相串通，引发火灾。	在站区设置三级隔油池。	落实
11.	加油站内排水沟为通气良好的有格栅明沟，不设暗沟。	加油站内排水沟为通气良好的有格栅明沟。	落实
12.	站内绿化主要是种植草坪，不种植油性植物。	站内绿化未种植油性植物。	落实

6.8 本章小结

通过对该项目的设计资料、工程施工及安装记录资料、试验调整记录、相关部门出具的检测检验报告和文件资料以及现场检查核实情况来看，该项目安全设施均得到了落实。

第 7 章 现场存在问题与安全对策措施及建议

7.1 现场存在的问题及整改情况

评价组对该加油站进行了现场检查，结合相关标准、规范及文件要求，发现该站存在如下安全隐患和问题，并提出整改建议，详见表 7-1。

表 7-1 现场存在问题及整改建议

序号	存在问题	整改建议
1	隔油池未设置功能标识和禁火标识	隔油池建议设置功能标识和禁火标识
2	油罐区入口人体静电释放柱不带语音报警功能	油罐区入口人体静电释放柱建议更换为带报警功能的人体静电释放柱
3	操作井内部分管道名称、流向标识不完善	完善操作井内管道名称、流向标识
4	油罐区内水位观测井井盖、水泵箱未接地	油罐区内水位观测井井盖、水泵箱建议进行接地
5	油罐区四周围栏未进行接地	油罐区四周围栏建议进行接地
6	加油机内部穿线管缝隙较大处未用防爆泥进行封堵	加油机内部穿线管缝隙较大处建议用防爆泥进行封堵

针对以上问题，加油站进行了整改，并出具了整改回复。

7.2 安全对策措施与建议

7.2.1 安全设施的安全对策措施与建议

本节根据该项目主要存在的危险及有害因素，项目工艺及装置的特征和有关标准、规范，从以下几方面提出安全对策措施及建议，加油站在正式投用后应认真采纳，进一步提高项目运行的安全性。

7.2.1.1 防火、防爆安全对策措施及建议

加油站是消防安全重点单位。针对加油站发生火灾、爆炸的具体原因，提出下列安全对策措施及建议：

1、消除可燃物

(1) 加强卸油、加油作业管理，尽量避免油品泼洒在地上，及时清除地上油污，保持作业场所干净整洁。

(2) 定期检查储油、装卸油设备设施，保证加油站设备正常安全运行。

(3) 含油污的废水不能直接通过排水沟排除场外，必须经处理回收油污后才可排放，以防止积聚在沟中的油气互相串通，引发火灾。

2、消除点火源

消除点火源是加油站防火、防爆最有效的安全措施。加油站的实际生产运行管理应采取以下安全防范措施：

(1) 禁绝明火

①在爆炸危险区动火时，应按相应管理制度办理动火票，检测可燃气体浓度。严禁违反作业规程盲目动火、收工后留有火种、无现场监理人员在现场时动火；

②严格限制一切明火进入加油站。

(2) 防止撞击起火

禁止在各爆炸危险区域敲打铁器。

(3) 防止电器火花及短路起火

①各爆炸危险区域禁止使用非防爆电器；

②定期对各防爆电器进行检测，及时更换失效的防爆电器。

(4) 防止静电火花

①定期检查各静电接地装置，及时更换失效的静电接地装置；

②油品卸车点设置的静电接地报警仪保持有效；

③严格按操作规程作业。

(5) 防止雷击

定期对防雷、防静电设施设备进行检测，对不符合规范要求的应及时整改。

7.2.1.2 电气系统安全对策措施及建议

1、作业人员须严格按照规定检查项目的整个电气系统，在操作和检查过程中发现绝缘破损、紧固处松脱、电网接线发红等情况应立即停电检修。

2、严禁用易导电物接触、碰撞带电设备的任一部位。

7.2.1.3 防雷、防静电安全对策措施及建议

加油站在经营过程中，应定期对防雷、防静电设施进行检测，并对检测

出的不符合项进行认真整改。

7.2.1.4 有限空间作业安全对策措施及建议

1、作业前，企业应组织作业单位对作业现场和作业过程中可能存在的危险有害因素进行辨识，开展作业危害分析，制定相应的安全风险管控措施。

2、作业前，企业应组织办理作业审批手续，并由相关责任人签字审批。同一作业涉及两种或两种以上特殊作业时，应同时执行各自作业要求，办理相应的作业审批手续。作业时，审批手续应齐全、安全措施应全部符合、作业环境应符合安全要求。

3、作业前，应对受限空间进行安全隔离，凡进入有限空间作业的设备必须和其他设备、管道可靠隔离，防止其他系统的介质进入所作业的罐内。

4、作业前，应保持受限空间内空气流通良好，可进行自然通风，必要时，可采用强制通风。

5、作业前 30min 内，对受限空间进行气体检测，检测分析合格后方可进入；作业中断时间超过 60min 时，应重新进行气体检测分析。受限空间内氧含量为 19.5~23%（体积分数），在富氧环境下不应大于 23.5%（体积分数）。

6、有限空间作业应指派两人以上作罐外监护，根据现场情况配置必要的防毒面具、空气呼吸器、安全带等。

7、有限空间作业照明，使用的电动工具必须是安全电压，并有可靠接地；如果有可燃物存在还必须符合防爆要求。

8、进入作业现场的人员应正确佩戴满足《个体防护装备配备规范第 1 部分：总则》（GB39800.1-2020）要求的个体防护装备。

9、根据有限空间的容积和形状、作业危险性和介质性质，做好相应的急救准备工作。

7.2.1.5 防高空坠落安全对策措施及建议

1、在具有高处坠落危险的场所进行作业，如卸油时的油罐车顶部作业、通气管口的检维修作业等，要设置安全防护栏杆、使用安全带等安全防护设

施。

2、梯子、平台和易滑倒的操作通道地面应有防滑措施。

3、对于移动式高台梯、脚手台架，可在底座上加外撑脚、在底座上加压重来增加稳定性，或在作业时设专人监护。在有条件的情况下，尽量采用有防护措施的固定式高架结构。

7.2.1.6 安全标志设置建议

1、完善站内其他安全警示标识（水位观测井、急停开关、油罐区）；

2、在加油站实际运行过程中，应及时更换老化、褪色和失效的安全警示标志。

7.2.1.7 劳动防护用品配备和使用建议

1、防护用品配备

生产经营单位应当按照《个体防护装备配备规范第2部分：石油、化工、天然气》（GB39800.2-2020）和国家颁发的劳动防护用品配备标准以及有关规定，为从业人员配备劳动防护用品。

2、防护用品佩戴

从业人员在作业过程中，必须严格按照安全生产规章制度和劳动防护用品使用规则，正确佩戴和使用劳动防护用品；未按规定佩戴和使用劳动防护用品的，不得上岗作业。

7.2.2 加油站作业安全对策措施

7.2.2.1 卸油作业安全对策措施

1、油罐车进、出加油站或倒车时，应由加油站人员引导、指挥。

2、油罐车应停放于卸油专用区，熄火并拉上手刹车、于车轮处放置轮挡；并使车头向外，以利紧急事故发生时，可迅速驶离。

3、卸油过程中，卸油人员和油罐车驾驶员不应离开作业现场，打雷时应停止卸油作业。

4、向地下罐注油时，与该罐连接的给油设备应停止使用。卸油前应检

查油罐的存油量，以防灌油时溢油。卸油作业中，严禁用量油尺计量油罐。

5、卸油作业中，必须有专人在现场监视，并禁止车辆及非工作人员进入卸油区。

6、检查确认油罐计量孔密闭良好。

7、油罐车进站后，卸油人员应立即检查油罐车的安全设施是否齐全有效，油罐车的排气管应安装防火罩。检查合格后，引导油罐车进入卸油现场，应先接妥静电接地线夹头接线并确实接触。

8、油罐车熄火并静置 5min 后，卸油员按工艺流程连接卸油管及油气回收管及接头，将接头结合紧密，保持卸油管自然弯曲；经计量后准备接卸；按规定在卸油位置上风处摆放干粉灭火器。

9、卸油前，核对罐车与油罐中油品的品名、牌号是否一致，各项准备工作检查无误后，能自流卸油的不泵送卸油。

10、油罐车驾驶员缓慢开启卸油阀卸油。卸油员集中精力监视、观察卸油管线、相关闸阀、过滤器等设备的运行情况，随时准备处理可能发生的问题。

11、卸油时严格控制油的流速，正常卸油时流速控制在 4.5m/s 以内，以防产生静电。

12、卸油完毕，油罐车驾驶员应关闭卸油阀；卸油员应先拆卸油管与油罐车连接端头，并将卸油管抬高使管内油料流入油罐内并防止溅出。盖严罐口处的卸油帽，收回静电导线。收存卸油管、油气回收管时不可抛摔，以防接头变形。

13、卸油完毕罐车静置 5min 后，卸油员引导油罐车启车、离站，清理卸油现场，将消防器材放回原位。

14、待罐内油面静止平稳后，通知加油员开机加油。

15、卸油时若发生油料溅溢时，应立即停止卸油并立即处理。

16、卸油时如发生交通事故、火灾事故、爆炸事故、破坏事故和伤亡事

故等重大事故，应立即停止卸油作业，同时应将油罐车驶离加油站。

17、在卸油过程中，严禁擦洗罐车物品、按喇叭、修车等，对器具要轻拿轻放，夜间照明须使用防爆灯具。

18、卸油口未使用时应加锁。

19、根据加油站油罐区现场情况，对出现的不均匀沉降情况进行填充和修补并持续观测油罐区沉降情况。

7.2.2.2 加油作业安全对策措施

1、车辆驶入站时，加油员应主动引导车辆进入加油位置。当进站加油车停稳，发动机熄火后，方可打开油箱盖，加油前加油机计数器回零后，启动加油机开始加油。

2、加油作业应由加油员操作，不得由顾客自行处置。

3、加油时应避免油料溅出，尤其机车加油时应特别注意不可溅出油料溅及高温引擎及排气管。

4、加油时若有油料溢出，应立即擦拭，含有油污布料应妥善收存有盖容器中。

5、加完油后，应立即将加油枪拉出，以防被拖走。

6、加油前及加油后应保持橡皮管放置于加油机上，防止被车辆压坏。

7、当加油、结算等程序完成后，应及时引导车辆离开加油岛。

8、站内有人吸烟或使用移动电话时，应立即停止加油。

9、加油站上空有高强闪电或雷击频繁时，应停止加油作业，采取防护措施。

7.2.2.3 油罐计量安全对策措施

1、应采用电子液位计进行测量。油罐计量时应使用符合计量和安全要求的计量器具。

2、油罐静态计量时，应停止使用与此油罐相连的加油机。

3、卸油后，待静置 5min 后方可进行人工取样、测水和计量，人宜站在

上风向进行作业。对于汽油罐，若罐内正压，应先打开通气阀进行泄压后再打开量油帽，作业结束后，应及时复位。

4、采用人工采样、计量和测温时，工具应符合安全要求，工具上提速度不得大于 0.5m/s，下落速度不得大于 1m/s。

7.2.2.4 检维修作业安全对策措施

1、维护、检修应使用防爆型照明设备。

2、进加油站区域内各类作业人员上岗时应穿防静电工作服，防静电工作鞋、袜；严禁穿带铁钉的鞋。严禁在爆炸危险场所穿脱衣服、帽子或类似物。

3、严禁在加油站吸烟及用明火照明。

4、机械转动部件应保证润滑良好，及时加油并经常清除可燃污垢。

5、输送可燃液体的管道，应定期进行耐压试验。

6、维修作业应使用防爆工具。严禁使用撞击易产生火花的工具。

7、定时检测地下油罐泄漏和人孔阴井油气浓度，确认无油料溢出。

7.2.2.5 清洗油罐作业安全对策措施

1、清洗油罐应根据 GB 30871 的规定按照受限空间作业进行管理，办理作业许可手续。

2、清罐作业前，应对特种作业人员操作证进行核对和审查，根据作业分组情况对检测、施工、监护维修等清罐人员进行安全和清罐操作技术的培训。机械清罐应按其操作规程执行。

3、监护人应对施工作业进行全过程监护。

4、向油罐内引入空气、水或蒸汽的管线，其喷嘴等金属部分以及用于排出油品的胶管等应与油罐做等电位连接，并可靠接地，操作过程应防止金属部件碰撞。

5、作业停工期间，油罐人孔处应上锁并设置“危险、严禁入内”警示标志。

6、进入油罐作业前，应做好工艺处理，与油罐连通的可能危及安全作业的管道应采用插入盲板或拆除一段管道的方式进行隔绝。

7、人员进入油罐前应进行通风置换，油罐内空气达不到安全要求时，人员不应进入油罐内。

8、作业现场应配置便携式或移动式气体检测报警仪，连续监测罐内氧气、可燃气体和有毒气体浓度，发现气体浓度超限报警时，应立即停止作业、撤离人员、对现场进行处理，在分析合格后方可恢复作业。如作业中断超 30 min，再次进入前应重新进行气体分析。

9、油罐内监测点应有代表性，应对上、中、下各部位进行监测分析；分析仪器应在校验有效期内，使用前应保证其处于正常工作状态。

10、进入油罐的水不应含油，使用的进水管不应采用含油管线，以防油品进入罐内。

11、在雷雨或风力在五级以上等恶劣天气环境不应进行油罐清洗作业。

12、油罐清洗作业前，应在作业场所的上风回配置适量消防器材。

13、清出的罐底杂质应存放在油桶或指定容器内并作出危险废弃物的标识，不应随意倾倒。

7.2.2.6 动火作业安全对策措施

1、应根据 GB 30871 的规定对动火作业进行管理。

2、在加油站作业区内进行动火作业前，应办理动火审批手续；动火人员应按动火审批要求作业；设置现场监护人。

3、动火作业前，与动火设备相连的所有管线均应加堵盲板与系统彻底隔离，并进行清洗、置换，分析合格后方可作业。不应以水封或关闭阀门代替盲板作为隔断措施。

4、动火作业前应清除动火现场及周围的易燃物品，或采取其他有效安全防火措施，并配备消防器材，满足作业现场应急需求。作业现场应设置警示标志、警戒区，作业现场严禁无关人员进入。

5、动火设备内的油品等可燃物应彻底清理干净并按照 GB 30871 的规定进行动火分析合格后方可进行动火作业。

6、在爆炸危险区域附近动火施工时，应隔离并注意风向。

7、动火点周围 15m 内如有可燃物、客井、水封井、隔油池、地沟等，应检查分析并采取清理或封盖等措施；动火点周围 30m 内不应排放可燃气体 15m 内不应排放可燃液体。

8、施工中如需启停管线阀门，施工人员应会同值班站长处理,不应擅自操作。

9、电焊回路线应接在焊件上，不应穿过窖井或其他设备打火。

10、使用气焊、气割进行动火作业时，乙炔瓶应直立放置,氧气瓶与乙炔瓶间距应不小于 5m，两者与作业点间距应不小于 10m，并设置防晒设施和防倾倒措施。

11、高处动火（2m 以上）应采取防止火花飞溅措施，五级风以上(含五级)天气，不应露天动火作业。

7.2.2.7 电气作业安全对策措施

1、电气作业必须由经过专业培训、考试合格，持有电工特种作业资格证的人员进行。电气作业人员上岗，应按规定穿戴好劳动防护用品并正确使用符合安全要求的电气工具。

2、雷雨天气巡检室外设备时，巡检人员必须穿绝缘靴，并不得靠近避雷装置。

3、在低压配电系统中，必须正确选择、安装、使用电流动作型漏电保护器，其运行管理从其规定。

4、电气检修必须执行电气检修工作票制度，并明确工作票签发人、工作负责人（监护人）、工作许可人、操作人员责任。工作票必须经签发人签发，许可人许可，并办理许可手续后方可作业。

5、不得在电气设备、供电线路上带电作业（无论高压或低压）。停电

后，应在电源开关处上锁、拆下熔断器，并挂上“禁止合闸、有人工作”等标示牌，工作未结束或未得到许可，任何人不得随意取下标示牌或送电。工作完毕并经复查无误后，由工作负责人将检修情况与值班人员做好交接后方可摘牌送电。

6、不应随意拉设临时线路。

7、更换熔断器，要严格按照规定选用熔丝，不得任意用其他金属丝代替。

8、当外线停电后，及时断开配电柜中外电总闸和加油站内主要设备及大负荷设备的电源开关（如：加油机、加油区照明等）。按发电操作规程启动发电设备。

9、恢复外线供电，当外线来电时断开加油站内各主要设备及大负荷设备的电源开关（如：加油机、加油区照明等）。注意观察外电指示灯及电压表变化情况，确认电压稳定后，按操作规程恢复供电。

7.2.2.8 站区管理安全对策措施

1、站区内严禁吸烟，不得使用移动通信工具。易燃、易爆区域内，严禁使用手机。

2、站区内搬运金属容器时，严禁在地上抛掷或拖拉，在容器可能碰撞部位应覆盖不发生火花材料。

3、加油站的污油布存放桶应为金属制，并定期清理。

4、加油站地面油渍必须立即清理，以防滑倒或引起火灾。

5、不可使用汽油做清洁工作。

6、站区内使用梯子进行作业时，必须有人守护，防止被车辆撞击。

7、工作人员进食前必须洗手。

8、作业人员应熟练掌握灭火器操作，熟悉消防器材位置，以备紧急时能立刻处理。

7.2.2.9 设备设施维护方面的建议

- 1、油罐在使用过程中应定期检查油罐的腐蚀情况、检查罐壁厚度，防止因为油罐泄漏发生事故。
- 2、加油机应定期维护，防止其内部损坏导致漏油。
- 3、建立定期检测、检查操作井的安全管理制度，定期对加油站操作井进行检测、检查，杜绝操作井内油气聚集。
- 4、应定期对油气回收系统进行检查、维护，确保其使用完好。
- 5、企业应明确加油站的重点安全监控部位，加强日常巡检，及时发现并排除各类安全隐患。
- 6、加油站进行罩棚检维修时存在高空作业，应采取防高空坠落的措施：
 - (1) 梯子、平台和易滑倒的操作通道地面应有防滑措施。
 - (2) 对于移动式高台梯、脚手台架，可在底座上加外撑脚、在底座上加压重来增加稳定性，或在作业时设专人监护。在有条件的情况下，尽量采用有防护措施的固定式高架结构。

7.2.3 重点监管、特别管控危险化学品安全对策措施和建议

- 1、操作人员必须经过专门培训，严格遵守操作规程，熟练掌握操作技能，具备应急处置知识。
- 2、密闭操作，防止泄漏，工作场所全面通风。远离火种、热源，工作场所严禁吸烟。
- 3、储罐等容器和设备应设置液位计，实现液位远传至控制室的功能，或应有能够防止油品满溢的安全措施和安全操作规程。
- 4、避免与氧化剂接触。
- 5、加油区、油罐区应设置安全警示标志。灌装时应控制流速，且有良好的接地装置，防止静电积聚。配备相应品种和数量的消防器材及泄漏应急处理设备。
- 6、操作安全

(1) 油罐及卸油点附近严禁烟火。禁止将汽油与其他易燃物放在一起。

(2) 往油罐或油罐汽车装油时，输油管要插入油面以下或接近罐的底部，以减少油料的冲击和与空气的摩擦。

(3) 储存汽油地点附近严禁检修车辆。

(4) 汽油油罐区的上空，不应有电线通过。油罐、库房与电线的距离要为电杆高度的1倍以上。

(5) 注意操作场所的通风，使油蒸气容易逸散。

7、采用防爆型照明、通风设施。禁止使用易产生火花的机械设备和工具。罐储时要有防火防爆安全技术措施。

8、加油站应在危险化学品储罐定点储存特别管控危险化学品，提高管理水平，合理调控库存量、周转量，加强精细化管理，实现特别管控危险化学品的定置管理。

7.2.4 安全管理对策措施及建议

1、健全安全责任制、安全管理制度及安全操作规程

(1) 健全安全经营责任制，明确各级各类人员安全职责。

(2) 健全各种安全管理制度，使加油站的安全管理工作有据可依，有章可循。

(3) 按照岗位设置情况具体制订各岗位安全操作规程，规范作业人员操作行为。

(4) 依据《云南省安全生产条例》完善安全生产责任制及配套的考核制度。

2、安全培训、教育和考核

(1) 加油站主要负责人和安全生产管理人员必须具备相应的安全管理资格，并定期参加教育培训；

(2) 定期对从业人员进行安全教育培训，包括新进员工的教育培训，搞好新职工的安全教育与培训，建设一支注重安全、懂得安全、保证安全的

经营职工队伍。落实员工的安全技术培训、岗位技能培训、新工人（含临时工）的“三级安全教育”，保证员工具备必要的安全生产知识，熟悉有关的安全经营规章制度和安全操作规程，掌握本岗位的安全操作技能。主要技术骨干和操作人员在同类企业进行培训，经严格考试后方可上岗；

（3）制定职工安全教育年度培训计划；

（4）加油站人员必须全员进行消防培训；

（5）特种作业人员须经培训持证上岗；

（6）安全管理人员资格证证书即将到期，应及时进行培训，确保持证上岗。

3、事故应急预案

加油站应依据《生产经营单位生产安全事故应急预案编制导则》（GB/T29639-2020）的要求及实际情况及时更新完善事故应急预案，定期演练并做好记录，并进行应急预案申报备案。

4、日常安全管理

（1）定期对储罐、加油机等设施检测，加强对储存设施、消防器材的维护、保养；

（2）加强安全管理人员的培训，实行安全管理人员跟班作业，进行安全生产教育和员工的岗位技能培训，提高员工的安全意识；当人员有变动后应对其相应的材料进行整理，把已不在此岗位的人名姓名进行相应变更；

（3）加强作业现场管理，杜绝“三违”行为；

（4）严格按照《油罐清洗安全技术规程》进行清罐作业；

（5）加强经常性的安全教育培训，提高全体员工的安全意识。针对该站实际，安全教育内容至少包括以下内容：深入理解危险化学品标识提供的信息；了解重大危险源的部位、管理要求及一旦发生事故进行处理和救援的程序和办法；认真学习各项安全管理制度，包括安全生产责任制，安全生产规章制度、岗位安全操作规程，事故应急救援预案等；

(6) 加强对收、储、发油设施的安全检查和维护，确保设施完好。对消防设施和器材要定期检查，以免失效。对防雷设施要按照规定，定期请检测中心检测；

(7) 结合工作实际，不断总结、完善各项安全管理规章制度和规范，适时修订，以确保安全管理质量和水平的提高。

5、建立安全专项资金

将安全投入资金单独列项，建立安全专项资金，从根本上保证安全资金的来源。

6、加油站应向有资质的生产厂家或经营单位购买劳动防护用品，并向其索要生产资质证书、产品合格证等，并要求从业人员正确佩戴和使用劳动防护用品。

7、下一步经营过程中，加油站应加强安全生产标准化建设，构建安全风险分级管控和隐患排查治理双重预防机制和安全标准化，健全风险防范化解机制，提高安全生产水平，确保安全生产。

8、加油站验收合格后尽快聘请有资质单位对加油机进行检定，检定合格后方可使用。

9、建议下一步经营前视频监控、液位仪、测漏仪调试合格后方可使用。

第 8 章 评价结论

8.1 项目存在的主要危险有害因素

云南交投景文高速公路有限公司文华服务区上行线加油站新建项目涉及的危险、有害因素为：

- 1、该加油站涉及的危险、有害因素：火灾爆炸、触电、中毒和窒息、车辆伤害、高处坠落、机械伤害、坍塌等。
- 2、最主要的危险、有害因素：火灾爆炸。
- 3、事故易发及危险点：加油区（加油场地及加油机）、储油罐区（包括卸油区、油罐及管道）。

8.2 各单元评价结论

对该项目各评价单元评价结果如下：

1、建设程序合法性评价单元：根据《建设项目安全设施“三同时”监督管理办法》、《危险化学品建设项目安全监督管理办法》对该加油站的建设程序合法性进行检查，该建设项目严格按照“三同时”进行建设，建设程序符合相关要求。

2、站址及外部安全条件单元：该项目站址符合城镇规划的要求，项目周边环境对该项目的影响较小，符合国家有关规范、标准和规定；所在地的自然条件对该项目运行的影响不大，在可接受的范围内；项目与《危险化学品安全管理条例》所规定的相关场所、区域的安全距离符合要求。

3、总平面布置单元：加油站的总平面布置合理，功能设置分区划分明确，各建构筑物及设施间安全距离符合《汽车加油加气加氢站技术标准》（GB50156-2021）的相关要求。

4、工艺系统及设施单元：加油站采用的技术为现阶段行业内成熟、可靠的工艺技术，加油机选用潜油泵式，设备的安全性、可靠性均能满足加油站的正常经营的安全要求，设备设施安全可靠，该项目《安全设施设计》中所提出各项安全设施及安全措施在实际建设中得到落实。项目采用的安全设

施符合《汽车加油加气加氢站技术标准》（GB50156-2021）的具体要求。

5、公用工程单元：该项目供电、供水等公用工程及辅助设施能够满足项目安全经营的要求。该加油站设置有防雷、防静电设施的性能经检测合格；设置有可靠、有效的消防设施（灭火器、消防沙池、消防铲、防爆电器等）。

6、安全管理单元：该加油站建立有安全管理机构，任命了安全管理人员，已建立有安全管理制度，制定有安全操作规程，主要负责人和安全管理人员均持证，并按规定编制了该加油站的《生产安全事故应急预案》，并已在当地应急管理部门备案。

7、重大生产安全事故隐患、重大火灾隐患排查单元：该加油站不存在《化工和危险化学品生产经营单位重大生产安全事故隐患判定标准（试行）》（安监总管三【2017】121号）、《商务部关于印发〈商务领域安全生产重大隐患排查事项清单〉的通知》（商建办便（2023）1400号）、《重大火灾隐患判定方法》（GB35181-2017）所列的重大生产安全事故隐患。

该项目各评价单元符合安全要求。

8.3 评价结论

通过对该项目安全设施“三同时”程序合法性、站址及外部安全条件、总平面布置、所采用的工艺及装置设施、公用工程、采用的安全设施及措施、已建立的安全管理体系、重大生产安全事故隐患排查、经营许可条件评价等方面的综合分析评价，得出该项目的总体安全评价结论如下：

评价结论：该项目建设程序符合相关要求；与周边环境的安全距离符合安全要求；项目的总平面布置合理，采用的工艺系统及设备设施符合现行标准和规范要求，项目的公用工程能够满足项目安全运行需求；安全设施设计中提出的安全设施和安全技术措施得到落实，项目的安全管理机构、安全管理制度健全，安全生产责任制落实到位，加油站不存在重大生产安全事故隐患，符合申请经营许可证的条件。

评价组认为：云南交投景文高速公路有限公司文华服务区上行线加油站

新建项目符合国家相关法律、规范、规章、国家及行业标准的规定和要求，能够满足危险化学品安全经营要求，从安全经营角度出发，具备安全设施竣工验收条件。

总之，加油站经营是一个动态的过程，加油站在今后的经营过程中，应根据经营条件的变化，把安全管理工作贯穿于生产的全过程，不断完善加油站安全管理，依靠科技进步提升安全技术水平，防止安全事故的发生，实现本质化安全，切实保障人民生命和财产的安全。

第 9 章与建设单位交换意见的结果

通过评价组成员对建设项目相关资料认真分析及对现场实地勘察，项目建设严格按照规范要求进行，落实安全预评价报告及安全设施设计专篇提出的各项安全对策措施，由有相关资质的单位进行设计、施工，该建设项目从安全角度评价，符合国家有关安全法律、法规、标准和规范要求。

同时，针对该加油站的现场检查情况，评价组提出了相应的建议措施，竣工验收后尽快聘请相关部门对加油机进行鉴定及下一步尽快创建安全标准化工作，加油站同意安全验收评价提出的安全措施及建议。

附件 1：危险、有害因素辨识与分析过程

云南交投景文高速公路有限公司文华服务区上行线加油站新建项目经营的危险物品有汽油、柴油。根据《危险化学品目录（20022 调整版）》（应急管理部等 10 部委公告 2022 年第 8 号，自 2023 年 1 月 1 日起施行）和《应急管理部办公厅关于修改〈危险化学品目录（20022 调整版）实施指南（试行）〉涉及柴油部分内容的通知》（应急厅函〔2022〕300 号），汽油、柴油均属于危险化学品。

根据《危险化学品安全技术全书》（2008 年 1 月第 2 版，化学工业出版社）以及《危险化学品分类信息表》，云南交投景文高速公路有限公司文华服务区上行线加油站新建项目经营的危险物品的危险特性辨识如下。

1.1 汽油的危险特性

1.1.1 汽油的理化特性

根据化学工业出版社出版的《危险化学品安全技术全书》（第三版）、《国家安全监管总局办公厅关于印发首批重点监管的危险化学品安全措施和应急处置原则的通知》（原安监总厅管三〔2011〕142 号）以及《危险化学品分类信息表》，汽油的理化特性如附表 1-1 所示：

附表 1-1 汽油的理化特性

标识	中文名	汽油		CAS 号	86290-81-5
	英文名	gasoline; Petrol		UN 编号	1203
理化性质	外观与性状	无色或浅黄色透明液体，易挥发，具有典型的石油烃气味			
	主要成分	C ₄ ~C ₁₂ 脂肪烃和环烷烃。			
	熔点（℃）	-90.5~-95.4	密度 ^h （20℃） / （kg/m ³ ）	720~775	
	沸点（℃）	25~220	饱和蒸汽压（kPa）	40.5~91.2（37.8℃）	
	溶解性	不溶于水，易溶于苯、二硫化碳、乙醇、脂肪、乙醚、氯仿等。			
	主要用途	主要用作汽油机的燃料，用于橡胶、制鞋、印刷、制革、颜料等行业，也可用作机械零件的去污剂。			
	侵入途径	吸入、食入、经皮吸收。			

健康危害	健康危害					
	<p>汽油为麻醉性毒物，急性汽油中毒主要引起中枢神经系统和呼吸系统损害。急性中毒：吸入汽油蒸气后，轻度中毒出现头痛、头晕、恶心、呕吐、步态不稳、视力模糊、烦躁、哭笑无常、兴奋不安、轻度意识障碍等。重度中毒出现中度或重度意识障碍、化学性肺炎、反射性呼吸停止。汽油液体被吸入呼吸道后引起吸入性肺炎，出现剧烈咳嗽、胸痛、咯血、发热、呼吸困难、紫绀。如汽油液体进入消化道，表现为频繁呕吐、胸骨后灼热感、腹痛、腹泻、肝脏肿大及压痛。皮肤浸泡或浸渍于汽油时间较长后，受浸皮肤出现水疱、表皮破碎脱落，呈浅Ⅱ度灼伤。个别敏感者可发生急性皮炎。</p> <p>慢性中毒：表现为神经衰弱综合征、植物神经功能紊乱、周围神经病。严重中毒出现中毒性脑病、中毒性精神病、类精神分裂症、中毒性周围神经病所致肢体瘫痪。可引起肾脏损害。长期接触汽油可引起血中白细胞等血细胞的减少，其原因是由于汽油内苯含量较高，其临床表现同慢性苯中毒。皮肤损害可见皮肤干燥、皲裂、角化、毛囊炎、慢性湿疹、指甲变厚和凹陷。严重者可引起剥脱性皮炎。</p>					
燃烧爆炸危险性	燃烧性	极度易燃	有害燃烧产物		一氧化碳、二氧化碳。	
	闪点（℃）	-50~10	爆炸上限（v%）		7.6	
	自燃温度（℃）	250~530	爆炸下限（v%）		1.3	
	临界压力（MPa）	无资料	辛醇/水分配系数		2~7	
	危险特性	其蒸气与空气可形成爆炸性混合物，遇明火、高热极易燃烧爆炸。与氧化剂能发生强烈反应。其蒸气比空气重，能在较低处扩散到相当远的地方，遇火源会着火回燃。				
	建规火险分级	甲	稳定性	稳定	聚合危害	不出现
	禁忌物	强氧化剂、强酸、强碱、卤素				
	灭火方法	喷水冷却容器，可能的话将容器从火场移至空旷处。灭火剂：泡沫、干粉、二氧化碳。用水灭火无效。				
毒理学资料	急性毒性	LD ₅₀ : 67000mg/kg（小鼠经口）（120号溶剂汽油） LC ₅₀ : 103000mg/m ³ , 2h（小鼠吸入）（120号溶剂汽油）				
	刺激性	人经眼：140ppm/8h，轻度刺激。				
	其他有害作用	该物质对环境可能有危害，对水体应给予特别注意。				
	废弃处置方法	用焚烧法处置。				
包装与储运	危险性类别	易燃液体。类别 2		包装类别	Ⅱ类包装	
	包装方法	小开口钢桶；安瓿瓶外普通木箱；螺纹口玻璃瓶、铁盖压口玻璃瓶、塑料瓶或金属桶（罐）外普通木箱。				
	储存注意事项	用储罐、铁桶等容器盛装，盛装时，切不可充满，要留出必要的安全空间。桶装汽油储存于阴凉、通风的库房。远离火种、热源，炎热季节应采取喷淋、通风等降温措施。库温不宜超过 29℃，保持容器密封。应与氧化剂分开存放，切忌混储。采用防爆型照明、通风设施。禁止使用易产生火花的机械设备和工具。储区应备有泄漏应急处理设备和合适的收容材料。罐储时要有防火防爆技术措施。充装时流速不超过 3m/s，且有接地装置，防止静电积聚。				
	运输注意事项	本品铁路运输时限使用钢制企业自备罐车装运，装运前需报有关部门批准。运输时运输车辆应配备相应品种和数量的消防器材及泄漏应急处理设备。夏季最好早晚运输。运输时所用的槽（罐）车应有接地链，槽内可设孔隔板以减少震荡产生的静电。严禁与氧化剂等混装混运。运输途中应防曝晒、雨淋，防高温。中途停留时应远离火种、热源、高温区。装运该物品的车辆排气管必须配备阻火装置，禁止使用易产生火花的机械设备和工具装卸。公路运输时要按规定路线行驶，勿在居民区和人口稠密				

		区停留。铁路运输时要禁止溜放。严禁用木船、水泥船散装运输。
	操作注意事项	密闭操作，全面通风。操作人员必须经过专门培训，严格遵守操作规程。建议操作人员穿防静电工作服，戴橡胶耐油手套。远离火种、热源。工作场所严禁吸烟。使用防爆型的通风系统和设备。防止蒸气泄漏到工作场所空气中。避免与氧化剂接触。灌装时应控制流速，且有接地装置，防止静电积聚。搬运时要轻装轻卸，防止包装及容器损坏。配备相应品种和数量的消防器材及泄漏应急处理设备。
急救措施	皮肤接触	立即脱去污染的衣着，用流动清水彻底冲洗。就医
	眼睛接触	立即分开眼睑，用流动清水或生理盐水彻底冲洗。就医
	吸入	迅速脱离现场至空气新鲜处。保持呼吸道通畅。如呼吸困难，给输氧。如呼吸、心跳停止，立即进行心肺复苏术。就医
	食入	漱口，饮水。禁止催吐。就医
防护措施	工程控制	生产过程密闭，全面通风。
	呼吸系统防护	一般不需要特殊防护，高浓度接触时可佩戴自吸过滤式防毒面具(半面罩)。
	眼睛防护	一般不需要特殊防护，高浓度接触时可戴化学安全防护眼镜。
	身体防护	穿防静电工作服。
	手防护	戴橡胶耐油手套。
	其他防护	工作现场严禁吸烟。避免长期反复接触。
泄漏应急处理	消除所有点火源。根据液体流动和蒸气扩散的影响区域划定警戒区，无关人员从侧风、上风向撤离至安全区。建议应急处理人员戴正压自给式呼吸器，穿防毒、防静电服，戴橡胶耐油手套。作业时使用的所有设备应接地。禁止接触或跨越泄漏物。尽可能切断泄漏源。防止泄漏物进入水体、下水道、地下室或有限空间。少量泄漏：用砂土或其他不燃材料吸收，使用洁净的无火花工具收集吸收材料。大量泄漏：构筑围堤或挖坑收容。用泡沫覆盖，减少蒸发。喷水雾能减少蒸发，但不能降低泄漏物在有限空间内的易燃性。用防爆泵转移至槽车或专用收集器内	

1.1.2 汽油的危险性分类

根据《危险化学品分类信息表》对汽油的危险性分类见下表所示：

附表 1-2 汽油的危险性分类

危险物料名称	危险性类别	CAS号	危险货物编号	UN号
汽油	易燃液体，类别 2* 生殖细胞致突变性，类别 1B 致癌性，类别 2 吸入危害，类别 1 危害水生环境—急性危害；类别 2 危害水生环境—长期危害；类别2	86290-81-5	31001	1203

1.2 柴油的危险特性

1.2.1 柴油的理化特性

附表 1-3 柴油的理化特性

标识	中文名	柴油	CAS 号	68334-30-5
	英文名	Diesel oil; Diesel fuel	UN 编号	无资料

理化性质	外观与性状	稍有粘性的浅黄至棕色液体。			
	主要成分	烷烃、芳烃、烯烃等。			
	熔点 (°C)	-18	密度 (20°C) (kg/m ³)		810-845
	沸点 (°C)	282~338	饱和蒸气压 (kPa)		/
	主要用途	用作柴油机的燃料。			
健康危害	侵入途径	吸入、食入、经皮吸收。			
	健康危害	皮肤接触可为主要吸收途径,可致急性肾脏损害。柴油可引起接触性皮炎、油性痤疮。吸入其雾滴或液体呛入可引起吸入性肺炎。能经胎盘进入胎儿血中。柴油废气可引起眼、鼻刺激症状,头晕及头痛。			
燃烧爆炸危险性	燃烧性	易燃	有害燃烧产物		一氧化碳、二氧化碳。
	闪点 (°C)		爆炸上限 (v%)		无资料
	引燃温度 (°C)	257	爆炸下限 (v%)		无资料
	危险特性	遇明火、高热或与氧化剂接触,有引起燃烧爆炸的危险。若遇高热,容器内压增大,有开裂和爆炸的危险。			
	建规火险分级	乙	稳定性	稳定	聚合危害 不能出现
	禁忌物	强氧化剂、卤素。			
	灭火方法	消防人员须佩戴防毒面具、穿全身消防服,在上风向灭火。尽可能将容器从火场移至空旷处。喷水保持火场容器冷却,直至灭火结束。处在火场中的容器若已变色或从安全泄压装置中产生声音,必须马上撤离。灭火剂:雾状水、泡沫、干粉、二氧化碳、砂土。			
毒理学资料	急性毒性	LD ₅₀ : 无资料 LC ₅₀ : 无资料			
	其他有害作用	该物质对环境有危害,建议不要让其进入环境。对水体和大气可造成污染,破坏水生生物呼吸系统。对海藻应给予特别注意。			
	废弃处置方法	处置前应参阅国家和地方有关法规。建议用焚烧法处置。			
包装与储运	危险性类别	易燃液体,类别 3。		危险货物包装标志	7
	包装方法	无资料			
	储存注意事项	储存于阴凉、通风的库房。远离火种、热源。应与氧化剂、卤素分开存放,切忌混储。采用防爆型照明、通风设施。禁止使用易产生火花的机械设备和工具。储区应有泄漏应急处理设备和合适的收容材料。			
	运输注意事项	运输前应先检查包装容器是否完整、密封,运输过程中要确保容器不泄漏、不倒塌、不坠落、不损坏。运输时运输车辆应配备相应品种和数量的消防器材及泄漏应急处理设备。夏季最好早晚运输。运输时所用的槽(罐)车应有接地链,槽内可设孔隔板以减少震荡产生静电。严禁与氧化剂、卤素、食用化学品等混装混运。运输途中应防曝晒、雨淋,防高温。中途停留时应远离火种、热源、高温区。装运该物品的车辆排气管必须配备阻火装置,禁止使用易产生火花的机械设备和工具装卸。运输车船必须彻底清洗、消毒,否则不得装运其它物品。船运时,配装位置应远离卧室、厨房,并与机舱、电源、火源等部位隔离。公路运输时要按规定路线行驶。			

	操作注意事项	密闭操作，注意通风。操作人员必须经过专门培训，严格遵守操作规程。建议操作人员佩戴自吸过滤式防毒面具（半面罩），戴化学安全防护眼镜，戴橡胶耐油手套。远离火种、热源，工作场所严禁吸烟。使用防爆型的通风系统和设备。防止蒸气泄漏到工作场所空气中。避免与氧化剂、卤素接触。充装要控制流速，防止静电积聚。搬运时要轻装轻卸，防止包装及容器损坏。配备相应品种和数量的消防器材及泄漏应急处理设备。倒空的容器可能残留有害物质。
急救措施	皮肤接触	立即脱去污染的衣着，用肥皂水和清水彻底冲洗皮肤。就医。
	眼睛接触	提起眼睑，用流动清水或生理盐水冲洗。就医。
	吸入	迅速脱离现场至空气新鲜处。保持呼吸道通畅。如呼吸困难，给输氧。如呼吸停止，立即进行人工呼吸。就医。
	食入	尽快彻底洗胃。就医。
防护措施	工程控制	生产过程密闭，全面通风。
	呼吸系统防护	空气中浓度超标时，建议佩戴自吸过滤式防毒面具（半面罩）。紧急事态抢救或撤离时，应该佩戴空气呼吸器。
	眼睛防护	戴化学安全防护眼镜。
	身体防护	穿一般作业防护服。
	手防护	戴橡胶耐油手套。
	其他防护	工作现场严禁吸烟。避免长期反复接触。
泄漏应急处理	迅速撤离泄漏污染区人员至安全区，并进行隔离，严格限制出入。切断火源。建议应急处理人员戴自给正压式呼吸器，穿一般作业工作服。尽可能切断泄漏源。防止流入下水道、排洪沟等限制性空间。小量泄漏：用活性炭或其它惰性材料吸收。大量泄漏：构筑围堤或挖坑收容。用泵转移至槽车或专用收集器内，回收或运至废物处理场所处置。	

1.2.2 柴油的危险性分类

根据《危险化学品分类信息表》对柴油的危险性分类见下表所示：

附表 1-4 柴油的危险性分类

序号	品名	别名	英文名	CAS 号	危险性类别	备注
1674	柴油		diesel oil	68334-30-5	易燃液体，类别 3	

1.3 危险有害因素分析

本次安全验收评价根据对被评价单位提供的有关资料分析和对现场环境条件的调查，参照《企业职工伤亡事故分类》（GB6441-1986）中对事故类别的划分方法，将该项目可能存在的危险、有害因素按类别分析如下。

1.3.1 站址方面的危险性分析

站址方面因素主要是指工程地质、地形地貌、水文、气象条件、周围环境、交通运输条件、自然灾害等方面的内容。站址选择不合理也是导致加油站发生事故的一个重要原因。该项目可能引发事故的站址方面的因素主要有周边环境以及项目所在地自然条件（主要是地质条件、暴雨、雷电等）。

站址主要存在的危险、有害因素有：火灾、爆炸、雷电危害、坍塌、地震等。

引发事故的原因主要有：

1) 油罐或罐池防渗漏措施不符合规范要求，油品泄漏后污染地下水；油罐区未设水位观察井或检测立管、未及时抽排水，地面雨水可导致油罐有漂浮的危险。

2) 施工质量差、建构筑物抗震等级不足等引起建筑物坍塌事故。

3) 由于建筑、设备、设施、储罐等建构筑物载荷较重，长期运行后出现地基下沉，导致建构筑物或设备及与其相连的部件发生变形、损坏，引发物料泄漏，进而发生二次事故。

4) 该项目所区雷电对项目的设备设施构筑物存在潜在的威胁，雷击闪电事故发生的瞬间，会产生超高压超大电流，可能毁坏加油站的设备设施和建构筑物，引发严重的火灾爆炸事故。若在雷电暴雨天气开展生产活动，可能会造成雷击起火。

5) 若遇大风天气，可能会造成高处作业人员发生高处坠落事故或导致高处堆放的零散物件坠落，对地面的人员造成物体打击伤害。

6) 若当地发生地震等自然灾害，可能会造成建筑物倒塌、管线断裂、油罐沉降等，进而引发油品泄漏、火灾、爆炸事故。

7) 若项目周边建构筑物发生火灾爆炸，进而引发加油站发生火灾、爆炸事故。

1.3.2 外部安全条件影响分析

1.3.2.1 周边环境对建设项目的影

1.加油站东北面为沪宁高速公路，沪宁高速公路与加油站出口道路相连，加油站若发生火灾、爆炸事故得不到有效控制，将直接危及公路上车辆及人员的安全；若公路上车辆驾驶员、行人使用明火，可能对加油站造成火灾威胁；若公路上车辆失灵或驾驶人员违章驾驶，可能造成加油站车辆伤害事故。

2.加油站入口为服务区，出服务区和出加油站加油车辆可能因为司机视线或者注意力不集中可能导致车辆伤害事故；若西北面服务区上车辆、行人使用明火，可能对加油站造成火灾威胁。

3.加油站西北面有服务区综合楼、服务区停车场、修车库，服务区综合楼、服务区停车场、修车库距离加油站较远，但若服务区综合楼发生火灾爆炸事故或者停车场车辆发生自然得不到有效控制可能导致加油站发生火灾爆炸事故。

4.加油站西南面为川河，遇到雨季川河内水位暴涨，若川河发生泄流，水流进罐池，可能导致加油站油罐上浮，油罐受地下水或雨水作用有上浮的可能（即常说的“漂罐”），从而引起管口断裂、油品泄漏而发生的危险。

综上所述，加油站周边环境的主要危险有害因素是车辆伤害、火灾、爆炸危害，加油站在经营过程中，周边环境发生变化，站内应及时核对，避免周边环境变化后与站内设施间的防火间距不足而造成影响，特别注意是否有明火地点或散发火花地点到加油站加油机、通气管口的防火距离。

1.3.2.2 建设项目对周边环境的影响

通过现场勘验该加油站与周边建（构）筑物的安全间距能够满足《汽车加油加气加氢站技术标准》（GB 50156-2021）的要求。

加油站安装有汽油加油、卸油油气回收装置，并设密闭卸油装置和视频监控装置，在正常运营情况下发生火灾、爆炸事故的可能性很小，因此对周边环境的影响较小。但若发生火灾、爆炸或油品泄漏事故时，可能会对周边环境产生一定影响，并会对大气、土壤及水体产生一定的污染。

1.3.3 总平面布置方面的危险性分析

加油站的总平面布置主要包括功能分区、防火间距、风向、道路、竖向布置等方面的内容。若加油站功能分区不明确、站内设施之间的防火间距不足、道路狭窄等均可能引发事故。总平面布置不合理可能导致：火灾、爆炸、车辆伤害等危险。导致事故发生的主要原因有：

- 1、加油车辆较多、大型车辆内车道加油、加油站加卸油同时进行，存在车辆拥挤、加油机和现场操作人员受汽车碰撞的不安全因素；
- 2、罩棚强度不足，大风或其他外力导致罩棚倾覆，会伤及站内人员。
- 3、在加油、卸油过程中，站区有人员吸烟或加油车辆未熄火，可能导致火灾事故。
- 4、罩棚支柱未设置在加油岛上且周边无防护装置，可能导致罩棚及其支柱或者加油机被车辆撞毁，引发坍塌、火灾、车辆伤害等危险；
- 5、加油站内功能分区不合理，站内建构筑物防火间距不足，发生火灾时，没有足够的时间救援，辐射热引燃周边建构筑物，使事故扩大化。

该项目总平面布置分区明确、合理，站内设备设施之间的防火间距满足规范要求，建筑物通风、朝向满足经营要求。

1.3.4 装置危险性分析

装置在运行过程中主要燃烧爆炸物质绝大多数存在于储罐、管道、阀门内部，是火灾爆炸事故发生和灾害扩大的根源。少数燃烧爆炸的物质存在于设备的外部，主要危险在于发生火灾爆炸后影响装置的正常运行，及至引起装置内部燃烧物质发生事故。

1.3.4.1 加油机危险性分析

加油机是该加油站运行设备的重要部分。如因安装、调试、使用或检修措施不当，极有可能引起加油机爆炸。加油机发生爆炸的原因主要有：

- 1、加油机整机防爆性能不合格，使用过程中泄漏油气与空气在加油机内部形成爆炸性混合气体，遇火花或高热而发生瞬间爆炸；
- 2、加油防爆接线盒无密封垫或密封垫老化、破损，导致密封不严，导致接线盒电源输入、输出口密封不严而引起爆炸；
- 3、加油枪与输油橡胶管内金属接地线连接不好，在加油过程中易引起静电火灾；
- 4、加油机安装质量不合格，或电源线截面积不足，在运行中电源线超

负荷而发热，散热不良，或是电源线老化、破损，导致加油机爆炸；

5、加油机防雷防静电接地不良，导致静电积聚而引发火灾和爆炸事故；

6、加油机漏电。加油机漏电时，极易造成火灾与人身伤害事故，危险性很大，主要有以下原因：

- (1) 接线盒进水或接线板绝缘能力下降；
- (2) 外电源输入线破皮又与加油机外壳相接触；
- (3) 加油机未设可靠的地线与漏电保护电路；
- (4) 加油机内部电路由于其他原因而造成漏电。

1.3.4.2 油罐及管道危险性分析

加油站的各类事故中，油罐和管道发生事故占很大比例，可能存在以下危险、有害因素：

- 1、地面水进入地下油罐，使油品溢出；
- 2、往油罐卸油时，油气外逸遇明火引爆；
- 3、接地不良，通气管遇雷击，或静电火花引燃引爆；

4、油罐若因通气管被腐蚀破裂或设置不合理等，易造成蒸气在油罐区积聚，尤其在卸油时，排入空气中的油蒸气量会更多，可能引起进入该区域内的人员中毒和窒息，遇火源还会发生火灾爆炸事故。

5、若人孔操作井井盖密封不到位，可能会导致雨水流入人孔操作井，造成人孔操作井内积水，致使设施腐蚀。

1.3.4.3 装置火灾爆炸事故类型

- 1、设备、管道、阀门等外部火灾爆炸事故

这类事故是指易燃液体泄漏在密闭装置系统以外形成的燃烧、爆炸性混合物的燃烧、爆炸，但未引起装置密闭系统内部的物料燃烧或爆炸。这种类型的火灾爆炸事故，如果发现及时，能够立即控制和隔离，但若发现不及时，使火势蔓延，就可能导致内部的物料燃烧或爆炸。其影响的程度与事故涉及的范围、设备损坏程度、材料及备件储备情况、修复难易程度有关系。

2、外部着火爆炸引起设备、管道内部物料的火灾爆炸事故

这种类型的事故多数是由于第一种类型事故没有及时发现或控制不住，将设备、管道、阀门、法兰等烧烤变形或破裂等造成物料外泄着火。如果得不到及时的控制，现场周围的电气、仪表、设备、设施都将被破坏，使事故进一步扩大化，可导致经营中断，甚至造成区域性经济损失和人员伤亡。

3、设备、管道、阀门等泄漏物料燃烧或爆炸，波及外部设备、设施

泄漏物在容器外形成可燃蒸气云，由于泄漏地点和火源往往有一定距离，在引燃前有一段延迟时间，其长短变化相当大，可从几秒到几小时，一旦点燃会接连不断地发生爆炸，可燃蒸气云扩散到的地方，都会容易产生爆炸的危险。

1.3.5 卸油过程危险、有害因素分析

1.3.5.1 火灾爆炸

1、汽油、柴油均属于易燃物品，汽油蒸汽与空气混合物遇到明火、高热容易燃烧爆炸，柴油遇明火、高热或与氧化剂接触有引起燃烧爆炸的危险。因此在接卸油过程中，若发生跑冒滴油且现场存在点火源如明火、电气火花、静电、雷击、高温红热物体等，将会造成泄漏的油气与空气混合发生火灾爆炸，造成严重的事故后果。

2、在卸油过程中，若稳油时间不足，卸油时流速较大，则可能会与管路摩擦产生较强的静电，达到放电强度时，将会引燃油品，造成灾难性的火灾爆炸事故后果。

3、卸油过程中，若油气发生泄漏，则现场会形成油气与空气形成的混合物，若现场存在点火源如明火、电气火花、静电、雷击、高温红热物体等或周边火源扩散至加油站内，将会造成泄漏的油气与空气混合发生火灾爆炸，造成严重的事故后果。

4、卸油时对液位监测不及时、卸油胶管破裂、密封垫破损、快速接头紧固栓松动等原因，均可能造成油品跑冒，引起油品泄漏，则现场会形成油

气与空气形成的混合物，若现场存在点火源如明火、电气火花、静电、雷击、高温红热物体等或周边火源扩散至加油站内，将会造成泄漏的油气与空气混合发生火灾爆炸，造成严重的事故后果。

5、卸油过程中，若卸油设备老化、连接不牢固、进油管线防腐失效、计量不准确发生冒油等或卸油时违章操作等，可能会导致油品泄漏、油品蒸气的扩散等危险，汽油蒸汽与空气混合物遇到明火、高热容易燃烧爆炸，柴油遇明火、高热或与氧化剂接触有引起燃烧爆炸的危险。

1.3.5.2 车辆伤害

卸油过程中，卸油车辆进入加油站，由于不按规定行驶，从业人员若思想不集中、管理不当、卸油场地设计不合理、警示标志不明确等因素都会造成车辆伤害，造成人员伤亡和财产损失。

1.3.5.3 触电

1、加油站防雷接地设施有缺陷或未定期进行检测，若加油站安全管理存在缺陷，要求在雷雨天进行卸油作业，则作业人员可能受到雷击而伤亡。

2、电气设备、线路存在缺陷，使用中绝缘损坏漏电，未安装漏电保护设施或损坏，将有可能发生触电危险性。

1.3.5.4 中毒和窒息

1、从汽、柴油的危险特性看出，汽、柴油可引起接触皮炎、油性痤疮。皮肤接触可致急性肾脏损害。吸入其雾滴或液体呛入可引起吸入性肺炎。汽、柴油、废气可引起眼、鼻刺激症状，头晕及头痛。

2、卸油中若不慎出现汽、柴油的外泄，其蒸汽有可能随风四处扩散，而泄漏出来的油液体也可能顺地势四周蔓延。油气密度比空气重，容易滞留在地表、水沟、下水道及坑凹处，并贴着地面流向远处，往往在预感不到的地方造成毒性危害。

1.3.5.5 高处坠落

卸油人员在油罐车顶部进行卸油高处作业时，由于作业人员疏忽大意、

监护不到位或缺少安全防护时可能发生高处坠落事故。

1.3.6 油品储存过程危险、有害因素分析

1.3.6.1 火灾爆炸

1、罐体（包含附件）质量缺陷或故障

罐体的质量缺陷可能产生于设计、选材、制造及现场安装等各个阶段，故障则是出现在投产运营之后，据调查，发生泄漏事故较频繁的部位，通常都集中在焊接点、接口、法兰、附件连接处，以及因罐体本体组织不均匀、腐蚀或残余应力等形成的缺陷薄弱处。大量事故表明，罐体底部发生的泄漏事故最多。配管和阀门的泄漏情况也较多，但往往容易被忽视，尤其是在封闭状态下的阀门内漏，不易被发现。因罐体质量缺陷或故障而引起的泄漏、火灾、爆炸事故也不少。

消除因罐体的质量缺陷而导致泄漏及火灾爆炸事故的有效办法，是在购买、制作过程中加强质量检验工作，发现问题，及时解决，增强责任心，把好质量关。使用过程中加强维护、维修，加强检查。

2、输送系统故障

随着输送泵、管道、管件等设备的使用年限加长，设备越来越容易发生故障，会导致泄漏、油品蒸气的扩散，汽油蒸汽与空气混合物遇到明火、高热容易燃烧爆炸，柴油遇明火、高热或与氧化剂接触有引起燃烧爆炸的危险。

3、储存过程中，由于油品充装过满，在高温季节时，油气可能会从通气管口流出而发生油气泄漏，而泄漏的油蒸汽与空气混合，遇到点火源将发生火灾爆炸，造成严重的事故后果。

4、在运行过程中，由于罐体腐蚀导致油品泄漏，泄漏的油品或挥发形成的蒸汽遇到点火源将引发火灾爆炸事故。

5、在储存过程中，由于密封不好或失效以及管路渗漏等原因，造成部分油品挥发而形成油蒸汽与空气的混合物，遇到点火源可能会造成火灾爆炸事故。

6、在雷雨季节时，若加油站防雷接地设施有缺陷或未进行检测，可能会发生雷击引发油罐爆炸的恶性事故发生。

1.3.6.2 中毒和窒息

如前所述，在油品储存过程中主要是油品发生大量泄漏后，从业人员接触或吸入而造成人身伤害。

在对油罐进行清洗时，未采取有效措施，也会发生中毒和窒息。

1.3.7 加油过程危险、有害因素分析

1.3.7.1 火灾爆炸

1、加油人员未按照加油操作规程进行加油或加完油后未及时将加油管线收回加油岛上导致被加油车辆碾压，进而导致油品泄漏，从而导致火灾、爆炸事故。

2、若加油罩棚承载能力缺陷发生垮塌导致加油机、输油管等损坏，易产生泄漏危险；加油机质量、安装缺陷，导致输油管线损坏，发生火灾、爆炸、油品泄漏危险；若加油车辆发生火灾、爆炸等可能会导致加油机、输油管等发生火灾爆炸、泄漏危险。

3、加油过程中，由于油气回收系统失效或未投入使用，现场会形成油气与空气形成的混合物，若现场存在点火源如明火、电气火花、静电、雷击、高温红热物体等或周边火源扩散至加油站内，将会造成泄漏的油气与空气混合发生火灾爆炸，造成严重的事故后果。

4、加油过程中，若加油流速过大，产生的静电发生放电将会引起火灾爆炸事故。

1.3.7.2 车辆伤害

加油过程中，加油车辆进入加油站，由于不按规定行驶，从业人员若思想不集中、管理不当、加油场地设计不合理、警示标志不明确等因素都会造成车辆伤害，造成人员伤亡和财产损失。

1.3.7.3 触电

加油站防雷接地设施有缺陷或未定期进行检测，在雷雨天进行加油作业时，作业人员可能受到雷击而伤亡。

该加油站进行夜间加油作业时，将会使用相应的照明设施，若照明电气设备、线路存在缺陷，使用中绝缘损坏漏电，未安装漏电保护设施或损坏，将有可能发生触电危险性。

1.34 中毒和窒息

如前所述，在加油过程中主要是油品发生操作失误而导致油品大量泄漏后，从业人员接触或吸入而造成人身伤害。

1.3.8 量油环节危险有害因素辨识

加油站量油环节主要存在火灾、爆炸、中毒和窒息、高处坠落等危险有害因素，其引发的原因有：

1.3.8.1 火灾爆炸

1、油罐车送油到站后未按照相关规定静置稳油，静电未消除即打开量油盖，可能因为静电引起火灾、爆炸事故。

2、油罐未安装量油孔或量油孔铝质（铜质）镶槽脱落，在储油罐量油时，量油尺与钢质管口摩擦产生火花，点燃罐内油蒸气，引起火灾、爆炸事故。

3、在气压低、无风的环境下，穿化纤服装，摩擦产生的静电火花也可能点燃油品蒸气，引起火灾、爆炸事故。

1.3.8.2 高处坠落

未按操作规程进行操作，作业人员在罐车上未采取相应的防坠落措施，可能造成高处坠落伤害。

1.3.8.3 中毒和窒息

未穿戴劳动防护用品或失效，打开量油孔时，操作人员吸收大量油品蒸气，可能导致中毒和窒息事故。

1.3.9 油气回收系统危险、有害因素分析

该加油站设有汽油加油和卸油油气回收系统，如果油气回收通气管、加油机内的油气回收管如果未设置检测口和压力表，就不能及时排查和发现油气回收系统的运行情况。当油气回收管道内的积液到一定量后，就会影响油气回收的效果，造成液阻增大，甚至残液堵住油气回收管道，造成油气回收功能失效。同时，油罐通气管上的压力表亦可反映呼吸阀的工作状态，如果呼吸阀故障或堵塞，会造成油罐的压力异常升高或下降，压力过高会造成储罐破裂，压力过低可能会造成油罐吸瘪。

油罐区位置相对加油区设置较远和较高，加油油气回收无法自流至 92# 汽油罐，该加油站站设置了集液井。如果集液井未定期打开残余的油品液位和对集液井进行安全检查，当液位过高时，可能会堵塞油气回收管道，造成油气回收失效，或增大油气回收罐的负荷，加剧设备损耗。集液井工艺管道法兰、检查孔如果密封不良，不仅会造成油品泄漏，亦可能会造成雨水进入集液井内污染油品。油品泄漏后，会在集液井四周的缝隙空间内积聚，增大了发生火灾和爆炸的风险。

1.3.10 配电装置危险、有害因素分析

1.3.10.1 触电

1、电气线路使用时间过长发生老化造成绝缘失效或电气设备线路绝缘损坏，线路短路，或者没有按规定设置漏电保护器或损坏，从业人员接触带电物体导致触电。

2、作业人员违章作业，停送电失误可能导致触电事故发生。

3、加油站防雷接地设施有缺陷或未定期进行检测，则作业人员可能受到雷击而伤亡。

4、配电箱前无绝缘胶垫，且从业人员未穿戴绝缘鞋，易发生触电事故。

1.3.10.2 火灾

1、电气线路发生短路时造成火灾。

2、线路、电动机超载运行导致绝缘材料受热起火。

3、照明灯泡过于靠近易燃物易引起火灾。

1.3.11 检修过程危险、有害因素分析

1.3.11.1 火灾爆炸

加油站在进行油罐检修作业时，若在进入受限空间作业前没有进行置换、置换不彻底或采用纯氧进行置换，在检修过程中由于电焊、火星等会导致罐内的混合气体发生爆炸，造成严重的人员伤亡事故。

1.3.11.2 触电

1、如果电气设备、线路存在缺陷，检修中绝缘损坏漏电，未安装漏电保护设施或损坏，检修作业安全距离不够，作业人员接触带电物体或设备将导致触电事故发生。

2、安全管理上存在缺陷，检修时突然送电造成触电事故发生。

3、加油站未设置防雷接地设施、防雷接地设施有缺陷或未进行检测，则作业人员可能受到雷击而伤亡。

4、作业人员进入受限空间作业，与电气设备频繁接触，如果照明灯具和电动工具漏电，会导致作业人员触电。

1.3.11.3 中毒和窒息

1、加油站存在油罐、油罐操作井检修作业，即存在受限空间作业，如在作业中没有进行通风或通风不良，作业人员将会因含氧量降低而窒息死亡。

2、在进行油罐检修作业前没有进行置换、置换不彻底，罐内有大量的油蒸汽，若作业人员吸入将导致中毒。

1.3.11.4 高处坠落

1、在对罩棚照明等检修或其他高处检修作业，若防护设施缺陷或未有防护措施等，有发生高处坠落的危险。

2、在检维修、检测罩棚上方的通气管管口阻火器和呼吸阀时，若未在

罩棚上方设置检维修、检测作业通道和平台以及检维修、检测作业通道和平台防护设施缺陷或未有防护措施等，有发生高处坠落的危险。

1.3.11.5 机械伤害

1、在进行检修时，作业人员可能会使用机械设备或手持式电动工具，若外露转动部、安全防护装置不完善或操作人员违章作业，人体接触运转部件将有可能发生机械伤害。

2、在对加油机进行检修时，加油机安全防护装置因操作人员违章作业或因检修取下而未复位，人体接触运转部件均有可能发生机械伤害的危险性。

1.3.12 有限空间作业危险、有害因素分析

凡进入油罐等有限空间（油罐内）进行检修、清理和从事其他工作，称为有限空间作业。人在氧含量为 19.5%~23.5%的空气中，表现正常；假如氧含量降到 13%~16%，人会突然晕倒；降到 13%以下，会死亡。有限空间不能用纯氧换气，因为氧是助燃物质，作业时有火星，会着火，引发事故伤人，有限空间内作业，与电气设施接触频繁，如果照明灯具、电动工具漏电，有可能导致人员触电事故。

若在进入有限空间作业（油罐内）前没有进行置换、置换不彻底或采用纯氧进行置换，在检修过程中由于电焊、火星等会导致罐内的混合气体发生爆炸，造成严重的人员伤亡事故。

另外，由于在有限空间作业（油罐内）作业，人员活动不便，在作业时遇到安全隐患，身体移动受到一定的限制，不能及时脱离现场，会大大增加了人员伤亡的比率。

1.4 重大危险源辨识与分析

1.4.1 危险化学品重大危险源定义

危险化学品重大危险源是指“长期地或临时地生产、加工、使用或储存危险化学品，且危险化学品的数量等于或超过临界量的单元”。

注：1、危险化学品——指具有毒害、腐蚀、爆炸、燃烧、助燃等性质，对人体、设施、环境具有危害的剧毒化学品和其他化学品。

2、临界量——某种或某类危险化学品构成重大危险源所规定的最小数量。

3、生产单元——危险化学品的生产、加工及使用等的装置及设施，当装置及设施之间有切断阀时，以切断阀作为分隔界限划分为独立的单元。

4、储存单元——用于储存危险化学品的储罐或仓库组成的相对独立的区域，储罐区以罐区防火堤为界限划分为独立的单元，仓库以独立库房（独立建筑物）为界限划分为独立的单元。

1.4.2 危险化学品重大危险源辨识依据

危险化学品依据其危险特性及其数量进行重大危险源辨识，具体见《危险化学品重大危险源辨识》（GB18218-2018）中的表1和表2。

单元内存在危险化学品的数量根据危险化学品种类的多少区分为以下两种情况：

1、生产单元、储存单元内存在的危险化学品为单一品种时，该危险化学品的数量即为单元内危险化学品的总量，若等于或超过相应的临界量，则定为重大危险源。

2、生产单元、储存单元内存在的危险化学品为多品种时，则按（1）式计算，若满足下面公式，则定为重大危险源：

$$S=q_1/Q_1+q_2/Q_2+\dots+q_n/Q_n \geq 1 \dots\dots\dots (1)$$

式中：S——辨识指标；

q_1, q_2, \dots, q_n ——每种危险化学品的实际存在量，单位为吨（t）；

Q_1, Q_2, \dots, Q_n ——与每种危险化学品相对应的临界量，单位为吨（t）。

1.4.3 危险化学品重大危险源辨识

根据《危险化学品重大危险源辨识》（GB18218-2018），将该加油站储罐区划分为1个储存单元、加油区划分为1个生产单元。

1、生产单元：加油区主要包括加油机和输油管线，柴油、汽油的存量远小于其临界量，未构成危险化学品重大危险源。

2、储存单元：加油站储存单元为储罐区，设置 50m³ 的 92#汽油罐 1 个、50m³ 的 95#汽油罐 1 个、30m³ 的 98#汽油罐 1 个、50m³ 的 0#柴油罐 2 个。

则该加油站储存单元油品的最大存储量为：

1、汽油总储量×汽油密度=130m³×0.775=100.75t。

2、柴油总储量×柴油密度=100m³×0.845=84.5t。

按式（1）计算：

$$S=100.75/200 \text{（汽油临界量）} + 84.5/5000 \text{（柴油临界量）} \\ =0.50375+0.0169=0.52065 < 1$$

辨识小结：该加油站不构成危险化学品重大危险源。

1.4.4 辨识结果

根据《危险化学品重大危险源辨识》（GB18218-2018）对该加油站进行危险化学品重大危险源辨识，确认该加油站不构成危险化学品重大危险源。

1.5 事故案例

案例一：加油站违章动火油罐闪爆事故

事故经过：2013年3月1日11时40分，成都市金辉在油气回收管道改造施工过程中违章用火导致油罐闪爆，造成1人死亡、1人重伤、1人轻伤。

事故原因分析：直接原因是承包商施工人员在未检测油罐内油气浓度及采取相应安全防护措施的情况下，违章在汽油罐口进行动火作业，引燃油罐内残余油气直接导致事故发生。

间接原因是加油站施工现场安全监管人员在现场仍有施工作业的情况下擅离职守、监管不到位、未能及时制止施工人员的违章行为；施工作业动火作业票签发管理混乱，动火部位及地点不明确、动火等级错误、未对油气浓度检测提出要求、安全防护措施不到位；施工改造主管部门未到现场开展专项检查、未能有效落实“谁主管、谁负责”的安全职责；

事故教训：安全生产责任意识不强、施工安全管理职责不明确、施工改造组织管理混乱、施工现场安全管理制度执行不到位、施工安全教育流于形式、直接作业环节管理薄弱。

防范措施：企业要加强承包商施工人员的教育培训，完善相应的规章制度。严格执行禁令和纪律，落实规章制度，规范操作行为，进一步强化施工现场的管理，加油站施工现场安全监管人员要切实负起责任，及时发现并有效制止违章行为。

案例二：油罐车卸油后晃车卸余油拉断罐车底阀事故

事故经过：2009年4月1日22时许，驾驶员李某驾驶油罐车在某加油站卸完油后，为卸尽车内余油，在卸油管仍与油罐车、油罐同时连接的情况下即进行晃车。在晃车过程中，李某误操作（将倒档挂成二档），车辆行驶幅度过大，将罐车底阀拉断。事件未造成其他设备损坏及油品泄漏。

事故原因分析：承运人员安全意识淡薄，图省事，采取不规范的卸余油方式，在未取下卸油管的情况下即进行晃车，加之业务技能不熟练，导致事件发生。加油站监卸人员卸油作业现场监管不到位，未能及时制止承运人员的不安全行为间接导致事件发生。

事故教训：此次事件虽未造成严重后果，但通过晃车卸余油带来的安全隐患必须引起我们的高度重视。晃车卸余油一是易造成罐车内剩余油品产生、聚集静电，晃车完毕接卸余油时，一旦未能有效连接静电接地线，极易引发火灾事故，类似事故已在系统内发生并造成了严重损失。二是油罐车在加油站站内急速行驶晃动，给站内员工及进站加油人员人身安全带来威胁，极易造成交通事故。各企业要吸取此次未遂事件的经验教训，切实加强加油站内油罐车卸余油的管理。

防范措施：企业要加强承运商司运人员的教育培训，完善相应的规章制度，明确要求油罐车卸余油要通过规范的方式进行，如在指定地点，利用地形坡度等方式。严格执行禁令和纪律，结合“我要安全”主题活动，落实

规章制度，规范操作行为，进一步强化加油站卸油环节的安全质量管理，加油站油品监卸人员要切实负起责任，及时发现并有效制止违章行为。

案例三：受限空间作业安全管理不当人员中毒事件

事故经过：2009年5月中旬，某加油站正进行施工改造作业。5月16日，工艺改造结束，在抽出埋地油罐注水过程中，承包商施工人员发现潜水泵出现故障，由于在地面无法确定故障原因，决定入罐检查（97#汽油罐，此前已注水浸泡10天），由一名施工人员在腰间系安全绳，利用铝梯下入油罐，由另两名施工人员在地面牵拉安全绳保护。在入罐检查过程中，进入油罐施工人员顺着铝梯刚下到一半，就出现晕厥现象并滑到罐底。地面两名施工人员见状立即呼喊油站值班人员，众人合力将其拉出罐外，此时进罐人员已处于半昏迷状态。

事故教训：加油站工艺设施进行检维修时，应按《化学品生产单位受限空间作业安全规范》（AQ3028-2008）有关规定进行。进入储罐操作前，对储罐进行分析化验储罐中的有害物质的含量，保证空间成分符合标准要求。储罐注水时先检查储罐安全附件是否灵敏好用。

防范措施：企业要加强对施工人员的安全教育培训，完善相应的规章制度，明确要求人员进入受限空间作业时要通过规范的方式进行，如在进入罐内作业的设备必须和其他设备、管道可靠隔离；入罐前必须进行置换，并对罐内空气中氧含量进行分析、测定等。严格执行规章制度，规范操作行为，进一步强化加油站进入受限空间作业的安全质量管理。

附件 2：选用的安全评价方法简介

2.1 安全检查表法

为了系统地发现工厂、车间，工序或机器、设备、装置以及各种操作管理和组织措施中的不安全因素，事先把检查对象加以剖析，把大系统分割成小的子系统，找出不安全因素所在，然后确定检查项目，以提问的方式，将检查项目按系统或子系统顺序编制成表，以便进行检查，这种表称作安全检查表。安全检查表能根据预定的目的要求进行检查，突出重点、避免遗漏，便于发现和查明各种事故隐患；并可针对不同的对象编制安全检查表，使检查与事故分析标准化、规范化。

安全检查表的主要依据是：

- 1、有关标准、规程、规范及规定；
- 2、同类企业安全管理经验及国内外事故案例；
- 3、通过系统安全分析确定的危险部位及防范措施；
- 4、有关技术资料。

安全检查表是列出检查要点逐项检查，检查结果以“符合或不符合”表示，这种否决型安全检查表是给一些重要的检查要点做出标记，这些检查要点如不满足，检查结果视为不合格，这样可以做到重点突出。

2.2 地下油罐爆炸能量伤害程度计算模型简介

(1) 用TNT当量法来预测蒸气云雾爆炸严重度的原理是：假定一定百分比的蒸气云雾参与了爆炸，对形成冲击波有实际贡献，并以TNT当量来表示蒸气云雾爆炸的威力。用下式估计蒸气云雾爆炸的TNT当量：

$$W_{TNT} = \frac{AW_f Q_f}{Q_{TNT}}$$

式中： W_{TNT} —蒸气云的 TNT 当量， kg；

A —蒸气云的当量系数， 通常取 4%；

W_f —蒸气云爆炸中可燃气体质量， kg；

Q_f —燃料的燃烧热， J/kg；

Q_{TNT} —TNT 的爆炸热， J/kg。

(2) 加油站地下储油罐爆炸冲击波计算，采用岩土中爆炸冲击波计算，G.M 莱克霍夫在砂质亚粘土中做了多次爆炸试验，得到的爆炸冲击波超压与距离的关系式。

$$P = 0.8 \left[\frac{R}{\sqrt[3]{W_{TNT}}} \right]^{-3}$$

$$R = \left(\frac{8W_{TNT}}{10P} \right)^{1/3}$$

式中： P —爆炸冲击波超压， MPa；

R —爆心到目标点的距离， m；

W_{TNT} —蒸气云的 TNT 当量， kg；

确定蒸气云雾爆炸的 TNT 当量后，采用岩土中爆炸冲击波计算，G.M 莱克霍夫在砂质亚粘土中做了多次爆炸试验，得到的爆炸冲击波超压与距离的关系式。从而进行埋地储罐爆炸事故所产生的伤害、破坏作用进行定量分析、评价。

附件 3：定性定量分析过程

3.1 安全设施“三同时”程序合法性分析

根据《中华人民共和国安全生产法》、《建设项目安全设施“三同时”监督管理办法》、《危险化学品建设项目安全监督管理办法》对该加油站的建设程序合法性进行检查，检查结果见下表附表 3-1 所示：

附表 3-1 安全设施“三同时”程序合法性检查表

序号	检查内容	检查依据	检查情况	结论
1	生产经营单位新建、改建、扩建工程项目（以下统称建设项目）的安全设施，必须与主体工程同时设计、同时施工、同时投入生产和使用。安全设施投资应当纳入建设项目概算。	《中华人民共和国安全生产法》（中华人民共和国主席令[2021]第八十八号修订）第 31 条	该项目严格按照安全三同时建设，安全设施投资也纳入建设项目概算。	符合
2	建设项目安全设施的施工应当由取得相应资质的施工单位进行，并与建设项目主体工程同时施工。	《建设项目安全设施“三同时”监督管理办法》（安监总局令[2015]第 77 号令修订）第 17 条	该项目安全设施由大理白族自治州宇阳建筑安装有限责任公司对该加油站项目进行施工建设，并与建设项目主体工程同时设计。	符合
3	建设项目的设计、施工、监理单位和安全评价机构应当具备相应的资质，并对其工作成果负责。涉及重点监管危险化工工艺、重点监管危险化学品或者危险化学品重大危险源的建设项目，应当由具有石油化工医药行业相应资质的设计单位设计。	《危险化学品建设项目安全监督管理办法》（原安监总局令 45 号，国家安全生产监督管理总局令[2012]第 79 号修订）第七条	该建设项目的设计、施工、监理单位和安全评价机构均具备相应的资质，相应资质证书见附件。	符合
4	建设单位应当在建设项目的可行性研究阶段，委托具备相应资质的安全评价机构对建设项目进行安全评价。安全评价机构应当根据有关安全生产法律、法规、规章和国家标准、行业标准，对建设项目进行安全评价，出具建设项目安全评价报告。安全评价报告应当符合《危险化学品建设项目安全评价细则》的要求。	《危险化学品建设项目安全监督管理办法》（原安监总局令 45 号，国家安全生产监督管理总局令[2012]第 79 号修订）第八条	该项目由云南阔鑫注册安全工程师事务所有限公司（资质证书编号：APJ-(云)-010）对该加油站进行安全预评价，于 2023 年 3 月 8 日取得安全条件审查意见书。	符合
5	设计单位应当根据有关安全生产的法律、法规、规章和国家标准、行业标准以及建设项目安全条件审查意见书，按照《化工建设项目安全设计管理导则》（AQ/T3033-2022），对建设项目安全设施进行设计，并编制建设项目安全设施设计专篇。建设项目安全设施设计专篇应当符合《危险化学品建设项目安全	《危险化学品建设项目安全监督管理办法》（原安监总局令 45 号，国家安全生产监督管理总局令[2012]第 79 号修订）第十五条	该项目由云南省交通规划设计研究院有限公司（证书编号 B153004991）对该加油站进行安全设施设计，并编制建设项目安全设施设计，于 2023 年 3 月 15 日取得安全设施设计审查意见	符合

序号	检查内容	检查依据	检查情况	结论
	设施设计专篇编制导则》的要求。		书。	
6	建设项目安全设施施工完成后，施工单位应当编制建设项目安全设施施工情况报告。建设项目安全设施施工情况报告应当包括下列内容：（一）施工单位的基本情况，包括施工单位以往所承担的建设项目施工情况；（二）施工单位的资质情况（提供相关资质证明材料复印件）；（三）施工依据和执行的有关法律、法规、规章和国家标准、行业标准；（四）施工质量控制情况；（五）施工变更情况，包括建设项目在施工和试生产期间有关安全生产的设施改动情况。	《危险化学品建设项目安全监督管理办法》（原安监总局令45号，国家安全生产监督管理总局令[2012]第79号修订）第二十四条	建设项目安全设施施工完成后，施工单位编制了建设项目安全设施施工情况报告。	符合
7	建设项目安全设施施工完成后，建设单位应当按照有关安全生产法律、法规、规章和国家标准、行业标准的规定，对建设项目安全设施进行检验、检测，保证建设项目安全设施满足危险化学品生产、储存的安全要求，并处于正常适用状态。	《危险化学品建设项目安全监督管理办法》（原安监总局令45号，国家安全生产监督管理总局令[2012]第79号修订）第二十一条。	该项目安全设施施工完成后，按照相关要求对项目的防雷设施进行检验、检测，检查结论为合格。	符合
8	建设项目试生产期间，建设单位应当按照本办法的规定委托有相应资质的安全评价机构对建设项目及其安全设施试生产（使用）情况进行安全验收评价，且不得委托在可行性研究阶段进行安全评价的同一安全评价机构。	《危险化学品建设项目安全监督管理办法》（原安监总局令45号，国家安全生产监督管理总局令[2012]第79号修订）第二十五条	该企业委托昭通市鼎安科技有限公司进行安全验收评价，与安全预评价单位不是同一安全评价机构。	符合

检查结果：

通过检查评价该项目严格按照安全三同时进行建设，建设项目在可行性研究阶段，委托云南阔鑫注册安全工程师事务所有限公司对建设项目进行安全预评价，编制了安全预评价报告，并通过了安全条件审查，项目安全设施设计委托智诚建科设计有限公司完成，编制了安全设施设计，通过了安全设施设计审查，建设项目在施工过程中请有资质的施工单位完成基础建设及设备的安装。

3.2 站址安全评价分析

依据《汽车加油加气加氢站技术标准》（GB50156-2021）等标准及规范

编制安全检查表对加油站站址进行分析评价，检查结果见表附表 3-2。

附表 3-2 站址安全检查表

序号	检查内容	检查依据	检查结果	结论
1.	汽车加油加气加氢站的站址选择应符合有关规划、环境保护和防火安全的要求，并应选在交通便利、用户使用方便的地点。	《汽车加油加气加氢站技术标准》（GB50156-2021）第 4.0.1 条	加油站选址符合有关规划、环境保护和防火安全的要求，并应选在交通便利、用户使用方便的地点。	符合
2.	在城市中心区不应建一级汽车加油加气加氢站、CNG 加气母站。	《汽车加油加气加氢站技术标准》（GB50156-2021）第 4.0.2 条	该一级加油站未建在城市中心。	符合
3.	城市建成区内的汽车加油加气加氢站宜靠近城市道路，但不宜选在城市干道的交叉路口附近。	《汽车加油加气加氢站技术标准》（GB50156-2021）第 4.0.3 条	根据现场勘查，该加油站未设置城市建成区内，未在城市干道的交叉路口附近。	符合
4.	加油站、各类合建站中的汽油、柴油工艺设备与站外建（构）筑物的安全间距，不应小于表 4.0.4 的规定。	《汽车加油加气加氢站技术标准》（GB50156-2021）第 4.0.4 条	加油站汽油、柴油设备与站外建筑物的安全距离符合要求，具体见表 2-1。	符合
5.	架空电力线路不应跨越汽车加油加气加氢站的作业区。架空通信线路不应跨越加气站、加氢合建中加氢设施的作业区。	《汽车加油加气加氢站技术标准》（GB50156-2021）第 4.0.12 条	根据现场勘查，该加油站无架空电力线路跨越作业区。	符合

检查结果：

1、根据安全检查表进行分析，该加油站符合城镇规划和防火安全要求，所处位置交通较便利，符合相关规范要求。

2、加油站的设施与站外建、构筑物安全距离符合《汽车加油加气加氢站技术标准》（GB50156-2021）对加油站站址的要求。

3.3 总平面布置单元分析评价

依据《汽车加油加气加氢站技术标准》（GB50156-2021）编制安全检查表对总平面布置进行分析评价，检查结果见附表 3-3。

附表 3-3 总平面布置安全检查表

序号	检查内容	检查依据	检查情况说明	结论
1.	车辆入口和出口应分开设置。	《汽车加油加气加氢站技术标准》（GB50156-2021）第 5.0.1 条	加油站出入口分开设置。	符合
2.	站区内停车位和道路应符合下列规定：	《汽车加油加气加	汽油加油区设置 2	符合

序号	检查内容	检查依据	检查情况说明	结论
	<p>(1) 站内车道或停车位宽度应按车辆类型确定。CNG 加气母站内单车道或单车停车位宽度，不应小于 4.5m，双车道或双车停车位宽度不应小于 9m；其他类型加油加气站的车道或停车位，单车道或单车停车位宽度不应小于 4m，双车道或双车停车位不应小于 6m。</p> <p>(2) 站内的道路转弯半径应按行驶车型确定，且不宜小于 9m。</p> <p>(3) 站内停车位应为平坡，道路坡度不应大于 8%，且宜坡向站外。</p> <p>(4) 加油加气作业区内的停车位和道路路面不应采用沥青路面。</p>	《氢站技术标准》 (GB50156-2021) 第 5.0.2 条	条单车道，1 条双车道，内侧单车道宽 6.0m，外侧单车道宽 7.0m，中间双车道宽 7.0m；柴油加油区设置 2 条单车道，1 条双车道，内侧单车道宽 7.0m，外侧单车道宽 7m，中间双车道宽 8.0m。站内道路转弯半径不小于 9m；站内停车场和道路路面采用水泥路面。	
3.	加油加气作业区内，不得有“明火地点”或“散发火花地点”。	《汽车加油加气加氢站技术标准》 (GB50156-2021) 第 5.0.5 条	作业区内没有明火点或散发火花地点。	符合
4.	加油加气加氢站的变配电间或室外变压器应布置在作业区之外。变配电间的起算点应为门窗等洞口。	《汽车加油加气加氢站技术标准》 (GB50156-2021) 第 5.0.8 条	配电间布置在作业区之外。	符合
5.	站房不应布置在爆炸危险区域。站房部分位于作业区内时，建筑面积等应符合本标准第 14.2.10 条的规定。	《汽车加油加气加氢站技术标准》 (GB50156-2021) 第 5.0.9 条	该加油站站房未设置在爆炸危险区域内。	符合
6.	当汽车加油加气加氢站内设置非油品业务建筑物或设施时，不应布置在作业区内，与站内可燃液体或可燃气体设备的防火间距，应符合本标准第 4.0.4 条～第 4.0.8 条有关三类保护物的规定。当站内经营性餐饮、汽车服务、司机休息室等设施内设置明火设备时，应等同于“明火地点”或“散发火花地点”。	《汽车加油加气加氢站技术标准》 (GB50156-2021) 第 5.0.10 条	该加油站未设置非油品业务建筑物或设施。	符合
7.	加油加气站内的爆炸危险区域，不应超出站区围墙和可用地界限。	《汽车加油加气加氢站技术标准》 (GB50156-2021) 第 5.0.11 条	加油站内的爆炸危险区域未超出围墙和可用地界限。	符合
8.	汽车加油加气加氢站的工艺设备与站外建（构）筑物之间，宜设置不燃烧体实体围墙，围墙高度相对于站内和站外地坪均不宜低于 2.2m。当汽车加油加气加氢站的工艺设备与站外建（构）筑物之间的距离大于本标准表 4.0.4～表 4.0.8 中安全间距的 1.5 倍，且大于 25m 时，可设置非实体围墙。面向车辆入口和出口道路的一侧可设非实体围墙或不设围墙。与站区限毗邻的一、二级耐火等级的站外建（构）筑物，其面向加油加气加氢站侧无门、窗、孔洞的外墙，可视为站	《汽车加油加气加氢站技术标准》 (GB50156-2021) 第 5.0.12 条	该加油站汽油设备、柴油设备与站外建、构筑物的安全间距满足《汽车加油加气加氢站技术标准》（GB50156-2021）的要求，详见表 2-1。	符合

序号	检查内容	检查依据	检查情况说明	结论
	区实体围墙的一部分，但站内工艺设备与其的安全距离应符合本标准表4.0.4~表4.0.8的相关规定。			
9.	加油加气站内设施之间的防火距离，不应小于表5.0.13-1和表5.0.13-2的规定。	《汽车加油加气加氢站技术标准》（GB50156-2021）第5.0.13条	站内设施之间的防火距离符合要求，具体见表2-2。	符合

总平面布置检查结果：

根据安全检查表进行分析，该项目的总平面布置合理，功能设置分区划分明确，设施之间的安全间距符合《汽车加油加气加氢站技术标准》（GB50156-2021）的相关要求。

3.4 工艺及设备设施单元分析评价

3.4.1 工艺及设备设施单元安全检查表评价

依据《汽车加油加气加氢站技术标准》（GB50156-2021）、《加油站用埋地钢-玻璃纤维增强塑料双层油罐工程技术规范》（SH/T3178-2015）编制安全检查表对工艺系统进行分析评价，检查结果见附表3-4。

附表 3-4 工艺及设备设施单元安全检查表

序号	检查内容	检查依据	检查情况说明	结论
1. 加油工艺及设施				
(1) 油罐				
1.	除撬装式加油装置所配置的防火防爆油罐外，加油站的汽油罐和柴油罐应埋地设置，严禁设在室内或地下室。	《汽车加油加气加氢站技术标准》（GB50156-2021）第6.1.1条	加油站的汽油罐和柴油罐应埋地设置。	符合
2.	汽车加油站的储油罐应采用卧式油罐。	《汽车加油加气加氢站技术标准》（GB50156-2021）第6.1.2条	加油站油罐为卧式油罐。	符合
3.	埋地油罐需要采用双层油罐时，可采用双层钢制油罐、双层玻璃纤维增强塑料油罐、内钢外玻璃纤维增强塑料双层油罐。既有加油站的埋地单层钢制油罐改造为双层油罐时，可采用玻璃纤维增强塑料等满足强度和防渗要求的材料进行衬里改造。	《汽车加油加气加氢站技术标准》（GB50156-2021）第6.1.3条	该加油站采用内钢外玻璃纤维增强塑料双层油罐。	符合
4.	选用的双层玻璃纤维增强塑料油罐应符合现行行业标准《加油站用埋地玻璃纤维增强塑料双层油罐工程技术规范》SH/T3177	《汽车加油加气加氢站技术标准》（GB50156-2021）	根据企业提供资料，该加油站油罐采用内钢外玻璃纤维增	符合

序号	检查内容	检查依据	检查情况说明	结论
	的有关规定；选用的钢-玻璃纤维增强塑料双层油罐应符合现行行业标准《加油站埋地钢-玻璃纤维增强塑料双层油罐工程技术规范》SH/T3178的有关规定。	第 6.1.5 条	强塑料双层油罐，罐体结构符合相关规范要求，有油罐合格证。	
5.	双层油罐内壁与外壁之间应有满足渗漏检测要求的贯通间隙。	《汽车加油加气加氢站技术标准》（GB50156-2021）第 6.1.9 条	双层油罐内壁与外壁之间有满足渗漏检测要求的贯通间隙。	符合
6.	双层钢制油罐、内钢外玻璃纤维增强塑料双层油罐和玻璃纤维增强塑料等非金属防渗衬里的双层油罐，应设渗漏检测立管，并应符合下列规定： 1 检测立管应采用钢管，直径宜为 80mm，壁厚不宜小于 4mm。 2 检测立管应位于油罐顶部的纵向中心线上。 3 检测立管的底部管口应与油罐内、外壁间隙相通，顶部管口应装防尘盖。 4 检测立管应满足人工检测和在线监测的要求，并应保证油罐内、外壁任何部位出现渗漏均能被发现。	《汽车加油加气加氢站技术标准》（GB50156-2021）第 6.1.10 条	该加油站采用内钢外玻璃纤维增强塑料双层油罐，设有符合要求的渗漏检测立管。	符合
7.	油罐应采用钢制人孔盖。	《汽车加油加气加氢站技术标准》（GB50156-2021）第 6.1.11 条	油罐采用钢制人孔盖。	符合
8.	油罐设在非车行道下面时，罐顶的覆土厚度不应小于 0.5m；设在车行道下面时，罐顶低于路面不宜小于 0.9m。钢制油罐的周围应回填中性沙或细土，其厚度不应小于 0.3m；外层为玻璃纤维增强塑料材料的油罐，其回填料应符合产品说明书的要求。	《汽车加油加气加氢站技术标准》（GB50156-2021）第 6.1.12 条	油罐设在非车行道下，罐顶的覆土厚度大于 0.5m；油罐的周围回填料要求。	符合
9.	当埋地油罐受地下水或雨水作用有上浮的可能时，应采取防止油罐上浮的措施。	《汽车加油加气加氢站技术标准》（GB50156-2021）第 6.1.13 条	油罐采用扁铁拉紧防止油罐上浮。	符合
10.	埋地油罐的人孔应设操作井。设在车行道下面的人孔井应采用加油站车行道下专用的密闭井盖和井座。	《汽车加油加气加氢站技术标准》（GB50156-2021）第 6.1.14 条	埋地油罐的人孔已设操作井。	符合
11.	油罐应采取卸油时的防满溢措施。油料达到油罐容量 90%时，应能触动高液位报警装置；油料达到油罐容量 95%时，应能自动停止油料继续进罐。高液位报警装置应位于工作人员便于觉察的地点。	《汽车加油加气加氢站技术标准》（GB50156-2021）第 6.1.15 条	已安装液位仪、渗漏报警系统。	符合
12.	设有油气回收系统的加油加气站，其站内油罐应设带有高液位报警功能的液位监测系统。单层油罐的液位监测系统尚应具备渗漏检测功能，其渗漏检测分辨率不宜大于 0.8L/h。	《汽车加油加气加氢站技术标准》（GB50156-2021）第 6.1.16 条	站内油罐已设置带有高液位报警功能的液位监测系统。	符合

序号	检查内容	检查依据	检查情况说明	结论
13.	与土壤接触的钢制油罐外表面，其防腐设计应符合现行行业标准《石油化工设备和管道涂料防腐蚀技术规范》SH3022 的有关规定，且防腐等级不应低于加强级。	《汽车加油加气加氢站技术标准》（GB50156-2021）第 6.1.17 条	油罐采用加强级防腐。	符合
14.	双层油罐、防渗罐池的渗漏检测宜采用在线监测系统。采用液体传感器监测时，传感器的检测精度不应大于 3.5mm。	GB50156-2021 第 6.5.6 条	双层油罐的渗漏检测采用在线监测系统。	符合
15.	油罐设在非车行道下面时，埋深不小于 500mm；设在车行道下面时，埋深不小于 900mm，最大深度不宜超过 2100mm。	《加油站用埋地钢-玻璃纤维增强塑料双层油罐工程技术规范》（SH/T3178-2015）第 4.7 条	油罐设在非车行道下面，埋深不小于 500mm。	符合
16.	油罐公称直径不宜大于 2800mm，其总长度不应大于公称直径的 8 倍。	《加油站用埋地钢-玻璃纤维增强塑料双层油罐工程技术规范》（SH/T3178-2015）第 4.11 条	油罐公称直径满足要求。	符合
17.	油罐应设置固定锚带，固定锚带设计拉力应不大于 1.5 倍油罐完全浸没时产生的浮力和回填材料的重力载荷之差，固定束带应和抗浮基础可靠连接。	《加油站用埋地钢-玻璃纤维增强塑料双层油罐工程技术规范》（SH/T3178-2015）第 4.12 条	油罐设置固定锚带。	符合
18.	油罐应设置渗漏检测系统。渗漏检测系统安全或环保等级不应低于 GB/T30040 中 III 级的规定。	《加油站用埋地钢-玻璃纤维增强塑料双层油罐工程技术规范》（SH/T3178-2015）第 6.5.1 条	油罐设置渗漏检测系统。	符合
19.	油罐渗漏检测系统所使用的液体传感器检测精度不应大于 3.5mm。	《加油站用埋地钢-玻璃纤维增强塑料双层油罐工程技术规范》（SH/T3178-2015）第 6.5.2 条	油罐渗漏检测系统所使用的液体传感器检测精度满足要求。	符合
20.	油罐的进油接合管、出油接合管、通气接合管量、油孔、潜油泵安装口等均应设置于人孔盖上，油罐各接合管应为钢制。	《加油站用埋地钢-玻璃纤维增强塑料双层油罐工程技术规范》（SH/T3178-2015）第 6.6.1 条	罐的进油接合管、出油接合管、通气接合管量、油孔、潜油泵安装口等均设置于人孔盖上，油罐各接合管为钢制。	符合
21.	油罐的进油接合管应伸至罐内距内层罐底 50mm-100mm 处，进油立管的底端应为 45°，斜管口或 T 型管口，进油管管壁上不得有与油罐气相空间相同的开口。	《加油站用埋地钢-玻璃纤维增强塑料双层油罐工程技术规范》（SH/T3178-2015）第 6.6.2 条	油罐的进油接合管伸至罐内距内层罐底 50mm-100mm 处。	符合

序号	检查内容	检查依据	检查情况说明	结论
22.	量油孔接管中心线应垂直于水平面，且应通过油罐轴线。	《加油站用埋地钢-玻璃纤维增强塑料双层油罐工程技术规范》（SH/T3178-2015）第6.6.3条	量油孔接管中心线设置满足要求。	符合
23.	量油孔接管应向下伸至罐内距罐底200mm处，并应有检尺时时接管内液位与罐内液位相一致的技术措施。	《加油站用埋地钢-玻璃纤维增强塑料双层油罐工程技术规范》（SH/T3178-2015）第6.6.4条	量油孔接管向下伸至罐内距罐底200mm处。	符合
24.	油罐应设置通气管，其公称直径不应小于50mm。	《加油站用埋地钢-玻璃纤维增强塑料双层油罐工程技术规范》（SH/T3178-2015）第6.6.5条	油罐设置通气管，其公称直径不小于50mm	符合
25.	油罐应设置不少于一个的人孔，人孔公称直径宜为600mm，人孔筒节应采用和内层罐筒体相同的材料，人孔盖应采用钢制。人孔应位于油罐顶部纵向中心线上并高出外层罐筒体外表面至少150mm。人孔用垫片应采用与储存介质相适应的材料。	《加油站用埋地钢-玻璃纤维增强塑料双层油罐工程技术规范》（SH/T3178-2015）第6.6.6条	每个油罐均设置了2个人孔，人孔设置符合要求。	符合
26.	油罐应设置人孔操作井座，井座宜采用圆筒形筒体，内径D宜为1200mm或1350mm，伸出油罐壳体高度H宜为500mm，人孔操作井座和人孔操作井的连接应保证密封。	《加油站用埋地钢-玻璃纤维增强塑料双层油罐工程技术规范》（SH/T3178-2015）第6.6.7条	油罐设置了人孔操作井座。	符合
27.	人孔操作井座筒体宜采用和外层罐筒体相应的材料，筒体厚度不应小于8mm，应与外层罐可靠连接，当人孔操作井座筒体采用金属材料时，筒体厚度应不小于6mm，应与内层罐筒体可靠连接，并应采用适当防腐措施。	《加油站用埋地钢-玻璃纤维增强塑料双层油罐工程技术规范》（SH/T3178-2015）第6.6.8条	人孔操作井座筒体的材料满足要求。	符合
28.	油罐防静电设计应符合GB50156和SH3097的规定。	《加油站用埋地钢-玻璃纤维增强塑料双层油罐工程技术规范》（SH/T3178-2015）第6.7.1条	油罐防静电设计符合GB50156和SH3097的规定	符合
29.	油罐顶部金属部件和油罐内各金属部件应与非埋地工艺金属管道相互做电气连接并接地。	《加油站用埋地钢-玻璃纤维增强塑料双层油罐工程技术规范》（SH/T3178-2015）第6.7.2条	油罐顶部金属部件和油罐内各金属部件与非埋地工艺金属管道相互做电气连接并接地。	符合
30.	管槽底部应铺放回填材料，回填材料应采用中性黄沙或细土；在冬季施工时，回填	《加油站用埋地钢-玻璃纤维增强	管槽底部用细沙进行回填。	符合

序号	检查内容	检查依据	检查情况说明	结论
	材料不得有冻块；将回填材料夯实平整作为油罐基床，基床相对密实度不应低于96%，基床厚度不应小于300mm。	《塑料双层油罐工程技术规范》（SH/T3178-2015）第11.5.3条		
31.	油罐应水平放置在基床上，并置于地锚间中间位置。当多罐布置时，相邻油罐间外面的间距不得小于50mm。	《加油站用埋地钢-玻璃纤维增强塑料双层油罐工程技术规范》（SH/T3178-2015）第11.5.4条	油罐按要求设置。	符合
2 加油机				
1.	加油机不得设置在室内。	《汽车加油加气加氢站技术标准》（GB50156-2021）第6.2.1条	加油机设置在罩棚下。	符合
2.	加油枪应采用自封式加油枪，汽油加油枪的流量不应大于50L/min。	《汽车加油加气加氢站技术标准》（GB50156-2021）第6.2.2条	加油枪均为自封式加油枪，最大流量为50L/min。	符合
3.	加油软管上宜设安全拉断阀。	《汽车加油加气加氢站技术标准》（GB50156-2021）第6.2.3条	加油机的加油软管上设置有安全拉断阀。	符合
4.	以正压（潜油泵）供油的加油机，其底部的供油管道上应设剪切阀，当加油机被撞或起火时，剪切阀应能自动关闭。	《汽车加油加气加氢站技术标准》（GB50156-2021）第6.2.4条	加油机底部设置有剪切阀。	符合
5.	采用一机多油品的加油机时，加油机上放枪位应有各油品的文字标识，加油枪应有颜色标识。	《汽车加油加气加氢站技术标准》（GB50156-2021）第6.2.5条	加油机上放枪位设置油品的文字标识，加油枪设置颜色标识。	符合
3 工艺管道系统				
1.	汽油和柴油油罐车卸油必须采用密闭卸油方式。汽油油罐车应具有卸油油气回收系统。	《汽车加油加气加氢站技术标准》（GB50156-2021）第6.3.1条	该加油站汽油、柴油采用密闭卸油方式，汽油油罐车具有卸油油气回收系统。	符合
2.	每个油罐应各自设置卸油管道和卸油接口。各卸油接口及油气回收接口应有明显的标识。	《汽车加油加气加氢站技术标准》（GB50156-2021）第6.3.2条	各卸油接口及油气回收接口设置设标识。	符合
3.	卸油接口应装设快速接头及密封盖。	《汽车加油加气加氢站技术标准》（GB50156-2021）第6.3.3条	卸油接口已装设快速接头及密封盖。	符合
4.	加油站宜采用油罐装设潜油泵的一泵供多机（枪）的配套加油工艺。采用自吸式加油机时，每台加油机应按加油品种单独设置进油管和管内底阀。	《汽车加油加气加氢站技术标准》（GB50156-2021）第6.3.5条	加油站采用潜油泵配自封式加油枪的配套加油工艺。	符合

序号	检查内容	检查依据	检查情况说明	结论
5.	加油站应采用加油油气回收系统。	《汽车加油加气加氢站技术标准》（GB50156-2021）第 6.3.6 条	该加油站采用加油油气回收系统。	符合
6.	加油站采用加油油气回收系统时，其设计应符合下列规定： 1) 应采用真空辅助式油气回收系统。 2) 汽油加油机与油罐之间应设油气回收管道，多台汽油加油机可共用 1 根油气回收主管，油气回收主管的公称直径不应小于 50mm。 3) 加油油气回收系统应采取防止油气反向流至加油枪的措施。 4) 加油机应具备回收油气功能，其气液比宜设定为 1.0~1.2。 5) 在加油机底部与油气回收立管的连接处，应安装一个用于检测液阻和系统密闭性的丝接三通，其旁通短管上应设公称直径为 25mm 的球阀及丝堵。	《汽车加油加气加氢站技术标准》（GB50156-2021）第 6.3.7 条	加油站采用加油油气回收系统。	符合
7.	油罐的接合管设置应符合下列规定： 1 接合管应为金属材质。 2 接合管应设在油罐的顶部，其中进油接合管、出油接合管或潜油泵安装口，应设在人孔盖上。 3 进油管应伸至罐内距罐底 50mm~100mm 处。进油立管的底端应为 45°斜管口或 T 形管口。进油管管壁上不得有与油罐气相空间相通的开口。 4 罐内潜油泵的入油口或通往自吸式加油机管道的罐内底阀，应高于罐底 150mm~200mm。 5 油罐的量油孔应设带锁的量油帽。 6 油罐人孔井内的管道及设备，应保证油罐人孔盖的可拆装性。	《汽车加油加气加氢站技术标准》（GB50156-2021）第 6.3.8 条	油罐接合管为金属材质；接合管设在油罐的顶部，其中进油接合管、潜油泵安装口设在人孔盖上；进油管伸至罐内距罐底 100mm 处；量油孔设带锁的量油帽。罐内潜油泵的入油口，高于罐底 200mm。	符合
8.	汽油罐与柴油罐的通气管应分开设置。通气管管口高出地面的高度不应小于 4m。沿建（构）筑物的墙（柱）向上敷设的通气管，管口应高出建筑物的顶面 2m 及以上。通气管管口应设置阻火器。	《汽车加油加气加氢站技术标准》（GB50156-2021）第 6.3.9 条	通气管管口高出地面 4.5m，3 个汽油罐共用 2 根通气管，2 根通气管连通，其中 1 根汽油通气管管口装设阻火器，另 1 根汽油通气管管口装设机械呼吸阀，呼吸阀的工作正压为 2kPa-3kPa，工作负压为 1.5kPa-2kPa。柴油罐共设 2 根通气管，2 根通气管管口装设阻火器。	符合
9.	通气管的公称直径不应小于 50mm。	《汽车加油加气加氢站技术标准》	该加油站通气管的公称直径为 50mm。	符合

序号	检查内容	检查依据	检查情况说明	结论
		(GB50156-2021) 第 6.3.10 条		
10.	当加油站采用油气回收系统时,汽油罐的通气管管口除应装设阻火器外,尚应装设呼吸阀。呼吸阀的工作正压宜为 2kPa~3kPa,工作负压宜为 1.5kPa~2kPa。	《汽车加油加气加氢站技术标准》 (GB50156-2021) 第 6.3.11 条	该加油站汽油罐通气管管口装设阻火器和呼吸阀。	符合
11.	加油站工艺管道的选用,应符合: (1)油罐通气管和露出地面的管道,应采用符合现行国家标准《输送流体用无缝钢管》GB/T8163 的无缝钢管。 (2)其他管道应采用输送流体用无缝钢管或适于输送油品的热塑性塑料管道。所采用的热塑性塑料管道应有质量证明文件。非烃类车用燃料不得采用不导静电的热塑性塑料管道。 (3)加油站无缝钢管的公称壁厚不应小于 4mm,埋地钢管的连接应采用焊接。 (4)热塑性塑料管道的主体结构层应为无孔隙聚乙烯材料,壁厚不应小于 4mm。埋地部分的热塑性塑料管道应采用配套的专用连接管件电熔焊接。 (5)导静电热塑性塑料管道导静电衬层的体电阻率应小于 $10^8\Omega\cdot m$,表面电阻率应小于 $10^{10}\Omega$ (6)不导静电热塑性塑料管道主体结构层的介电击穿强度应大于 100KV。 (7)柴油尾气处理液加注设备的管道,应采用奥氏体不锈钢管道或能满足输送柴油尾气处理液的其他管道。	《汽车加油加气加氢站技术标准》 (GB50156-2021) 第 6.3.12 条	加油站加油工艺管线埋地敷设,加油管道采用热塑性塑料管道,其余管道采用无缝钢管,公称直径为 50mm,其技术性能满足《汽车加油加气加氢站技术标准》(GB50156-2021)要求。	符合
12.	油罐车卸油时用的卸油连通软管、油气回收连通软管,应采用导静电耐油软管,其体电阻率应小于 $10^8\Omega\cdot m$,表面电阻率应小于 $10^{10}\Omega$,或采用内附金属丝(网)的橡胶软管。	《汽车加油加气加氢站技术标准》 (GB50156-2021) 第 6.3.13 条	油罐车卸油时用的卸油连通软管、油气回收连通软管,采用导静电耐油软管。	符合
13.	加油站内的工艺管道除必须露出地面的以外,均应埋地敷设。当采用埋地敷设时,管沟必须用中性沙子或细土填埋、填实。	《汽车加油加气加氢站技术标准》 (GB50156-2021) 第 6.3.14 条	加油站内的工艺管道除必须露出地面的以外,其余均已埋地敷设。	符合
14.	卸油管道、卸油油气回收管道、加油油气回收管道和油罐通气管横管,应坡向埋地油罐。卸油管道的坡度不应小于 2‰,卸油油气回收管道、加油油气回收管道和油罐通气管横管的坡度,不应小于 1‰。	《汽车加油加气加氢站技术标准》 (GB50156-2021) 第 6.3.15 条	卸油管道、卸油油气回收管道、加油油气回收管道和油罐通气管横管坡向埋地油罐。卸油管道的坡度不小于 2‰,卸油油气回收管道油罐通气管横管的坡度,不小于 1‰。	符合
15.	受地形限制,加油油气回收管道坡向油罐的坡度无法满足本标准的要求时,可在管道靠近油罐的位置设置集液器,且管道坡	《汽车加油加气加氢站技术标准》 (GB50156-2021)	加油站在油罐区旁设置集液井,管道坡向集液井。	符合

序号	检查内容	检查依据	检查情况说明	结论
	向集液器的坡度不应小于 1%。	第 6.3.15 条		
16.	埋地工艺管道的埋设深度不得小于 0.4m。敷设在混凝土场地或道路下面的管道，管顶低于混凝土层下表面不得小于 0.2m。管道周围应回填不小于 100mm 厚的中性沙子或细土。	《汽车加油加气加氢站技术标准》（GB50156-2021）第 6.3.17 条	埋地工艺管道的埋设深度不小于 0.4m。敷设在混凝土场地或道路下面的管道，管顶低于混凝土层下表面不小于 0.2m。管道周围回填不小于 100mm 厚的中性沙子或细土。	符合
17.	工艺管道不应穿过或跨越站房等与其无直接关系的建（构）筑物；与管沟、电缆沟和排水沟相交叉时，应采取相应的防护措施。	《汽车加油加气加氢站技术标准》（GB50156-2021）第 6.3.18 条	工艺管道未穿过或跨越站房等与其无直接关系的建（构）筑物；与管沟、电缆沟和排水沟相交叉时，已采取相应的防护措施。	符合
18.	埋地钢质管道外表面的防腐设计，应符合现行国家标准《钢质管道外腐蚀控制规范》（GB/T21447-2018）的有关规定。	《汽车加油加气加氢站技术标准》（GB50156-2021）第 6.3.20 条	管道外表面按要求进行防腐处理。	符合

工艺及设备设施系统检查结果：

该加油站的工艺及设备设施单元工艺及设施均符合《汽车加油加气加氢站技术标准》（GB50156-2021）的要求。

3.4.2 事故后果模拟分析过程

加油站可能发生的安全生产事故中以地下汽油储罐爆炸后果最为严重。储油罐爆炸事故是罐内油品气化与空气形成爆炸性气体混合物并达到爆炸极限，遇明火、高温或静电造成的。

该加油站储油罐埋置于地下罐池内，发生爆炸属于砂质土壤中的爆炸，对周围人员和建筑物的损伤主要决定于储罐爆炸冲击波和爆炸振动速度。因此，此次评价从能量释放的角度出发，以岩土中的爆炸理论为基础，利用爆破技术中已经得出的结论，模拟计算地下储油罐爆炸事故的爆炸能量及危害后果。

1、评价前提

(1) 此次评价模拟地下储油罐内混合气体全部参与爆炸而产生的最严

重后果。根据实际事故数据，现实经营过程中发生油罐爆炸事故的后果远远小于此处的计算结果。

(2) 本次评价把一个地下汽油罐作为一个整体，并假设油罐的重心点作为爆炸原点，并且不考虑油罐之间的相互影响。

(3) 由于储油罐爆炸时罐壁破裂释放的能量远小于冲击波产生的能量，地下油罐较之更小，所以本次评价不考虑容器破裂释放的能量。

(4) 本次评价不考虑地下储油罐爆炸可能引起的二次事故造成的影响。

2、地下储油罐爆炸能量（TNT 当量）

根据爆炸力学理论，采用范登伯格（Van den Berg）和兰诺伊（Lannoy）TNT 当量法对汽油储罐爆炸进行模拟计算，将易燃、易爆物质转化成相对应的 TNT 当量（kg），来描述爆炸事故的威力，即能量释放程度。

计算公式如下：

$$W_{\text{TNT}} = a \cdot Q_f \cdot W_f / Q_{\text{TNT}} \quad (2)$$

式中： W_{TNT} —蒸气云的 TNT 当量，kg；

a —蒸气云的当量系数，通常取 4%；

Q_f —燃料的燃烧热，MJ/kg，查美国 DOW 公司火灾爆炸指数法附录《物质系数和特性》表并换算，汽油为 43.7MJ/kg；

Q_{TNT} —TNT 的爆炸热，4.52MJ/kg；

W_f —蒸气云爆炸中燃烧掉的总质量，kg。

根据有关资料，车用汽油的爆炸极限（体积分数）下限为 1.4%，上限为 7.6%。地下油罐一般是罐内油品蒸气形成爆炸性混合气体，遇到明火或高温等情况发生爆炸。因此应以油罐容积为限，计算其达到爆炸极限时油品蒸气的爆炸能量。

已知汽油蒸气相对标准状态下对于干燥空气的密度为 3.5，标准状态下干燥空气密度为 1.293kg/m³。该加油站单个最大汽油储罐容积为 50m³，并假设汽油罐作为一个点爆炸源，则有：

$$W_{f下}=3.5 \times 1.293 \times 1.4\% \times 50=3.168\text{kg}$$

$$W_{f上}=3.5 \times 1.293 \times 7.6\% \times 50=17.197\text{kg}$$

将之代入(2)式可计算出该加油站单个汽油储罐爆炸的 TNT 当量 W_{TNT} 范围是：1.23~6.65kg，该加油站地下汽油储罐内部爆炸性气体混合物全部参与爆炸的最大 TNT 当量为 6.65kg。

(3) 爆炸冲击波对人员和建筑物的损伤程度

地下储油罐爆炸冲击波计算应采用岩土爆破研究的有关技术，结合地下储罐属于砂土覆盖和填充，采用 G. M 莱克霍夫的研究成果。莱克霍夫对于砂质土壤中的冲击波超压计算，有：

$$\Delta P_m=8 \left(R/W_{TNT}^{1/3} \right)^{-3} \quad (3)$$

式中： ΔP_m —爆炸冲击波超压， 10^5Pa ；

R —爆心到所研究点的距离，m；

W_{TNT} —蒸气云的 TNT 当量，kg；

对(3)式进行转换，有：

$$R= \left(8W_{TNT}/\Delta P_m \right)^{1/3} \quad (4)$$

根据爆炸事故后果评价方法中的超压准则，冲击波对人体的伤害和建筑物破坏作用如附表 3-5、附表 3-6 所示。

附表 3-5 地下储油罐爆炸冲击波对人员最大伤害计算表

人员伤害超压准则				该项目实例对应的距离 R (m)
序号	伤害程度	超压 ΔP (10^5Pa)	伤害情况	
1	轻微	0.2~0.3	轻微挫伤	6.4~5.6
2	中等	0.3~0.5	听觉、气管损伤、中等挫伤、骨折	5.6~4.7
3	严重	0.5~1.0	内脏严重挫伤，可能造成死亡	4.7~3.8
4	极严重	>1.0	大部分人死亡	<3.8

附表 3-6 地下储油罐爆炸冲击波对建筑物损坏计算表

建筑物破坏的超压准则			本项目实例对应的距离 R(m)
序号	超压 ΔP (10^5Pa)	破坏作用	

建筑物破坏的超压准则			本项目实例对应的距离 R(m)
序号	超压 $\Delta P(10^5\text{Pa})$	破坏作用	
1	0.05~0.06	门窗玻璃部分破碎	10.2~9.6
2	0.06~0.15	受压面的门窗玻璃大部分破碎	9.6~7.1
3	0.15~0.2	窗框损坏	7.1~6.4
4	0.2~0.3	墙裂缝	6.4~5.6
5	0.3~0.5	墙大裂缝，房瓦掉下	5.6~4.7
6	0.5~0.7	木建筑厂房房柱折断，房架松动	4.7~4.2
7	0.7~1	砖墙倒塌	4.2~3.8
8	1~2	防震钢筋混凝土破坏，小房屋倒塌	3.8~3.0
9	>2.00	大型钢架结构破坏	3.0~2.6

通过对加油站埋地储油罐进行爆炸冲击波后果模拟计算，若 50m^3 埋地汽油罐发生爆炸，其伤害后果分析如下。

(1) 对人员伤害分析：轻微伤害半径为 $6.4\sim 5.6\text{m}$ ，重伤半径为 $4.7\sim 3.8\text{m}$ ，死亡半径为 3.8m 。即若 1 个 50m^3 汽油油罐发生爆炸，在 6.4m 外不会造成伤害。

该加油站的安全间距见表 2-1 和表 2-2，若 1 个 50m^3 汽油罐发生爆炸，理论上不会对站房、公路、服务区区域的人员造成伤害。但会对油罐区、卸油区的人员造成伤害。

(2) 对财产伤害分析：对房屋造成轻微损坏（玻璃破碎、门框损坏）的破坏半径为： $10.2\sim 9.6\text{m}$ ；造成严重破坏（砖墙倒塌、墙壁开裂等）的破坏半径为： $9.6\sim 3.8\text{m}$ ； 3.8m 以内，则可能造成房屋倒塌等严重破坏。

该加油站的安全间距见表 2-1 和表 2-2，若 1 个 50m^3 汽油罐发生爆炸，该加油站油罐对站内站房及服务区建构筑物的影响较小，但会对罐区设备、卸油区设备造成最直接的影响。

通过对该加油站单个埋地汽油储罐进行爆炸事故后果模拟计算，得出人员死亡半径为 3.8m ，建筑物严重损坏半径为 2.6m ，人员安全距离为 6.4m ，建筑物安全距离为 10.2m 。根据表 2-1、2-2，当单个汽油储罐发生最大规模

爆炸事故时，对加油站站内设备、建筑及站外建、构筑物 and 行人、车辆的安全造成影响较小。

3.5 公用工程单元分析评价

依据《汽车加油加气加氢站技术标准》（GB50156-2021）编制安全检查表对安全设施进行分析评价，检查结果见附表 3-7。

附表 3-7 公用工程单元安全检查表

序号	检查内容	检查依据	检查情况说明	结论
灭火器材配置				
1.	<p>加油加气加氢站工艺设备应配置灭火器材，并应符合下列规定：</p> <p>1 每 2 台加气（氢）机应配置不少于 2 具 5kg 手提式干粉灭火器，加气（氢）机不足 2 台应按 2 台配置；</p> <p>2 每 2 台加油机应配置不少于 2 具 5kg 手提式干粉灭火器，或 1 具 5kg 手提式干粉灭火器和 1 具 6L 泡沫灭火器，加油机不足 2 台应按 2 台配置；</p> <p>3 地上 LPG 储罐、地上 LNG 储罐、地下和半地下 LNG 储罐、地上液氢储罐、CNG 储气设施，应配置 2 台不小于 35kg 推车式干粉灭火器，当两种介质储罐之间的距离超过 15m 时，应分别配置；</p> <p>4 地下储罐应配置 1 台不小于 35kg 推车式干粉灭火器，当两种介质储罐之间的距离超过 15m 时，应分别配置；</p> <p>5LPG 泵、LNG 泵、液氢增压泵、压缩机操作间（棚、箱），应按建筑面积每 50 m²配置不少于 2 具 5kg 手提式干粉灭火器；</p> <p>6 一、二级加油站应配置灭火毯 5 块、沙子 2m³；三级加油站应配置灭火毯不少于 2 块、沙子 2m³。加油加气合建站应按同级别的加油站配置灭火毯和沙子。</p>	<p>《汽车加油加气加氢站技术标准》（GB50156-2021）第 12.1.1 条</p>	<p>该加油站为 1 级加油站，加油区设置 16 具 5kg 手提式干粉灭火器，35kg 推车式干粉灭火器 2 具，设置 8 块灭火毯。</p> <p>卸车区设置 2m³消防沙池一个，消防器材箱内配置 35kg 推车式干粉灭火器 1 具，2 具 5kg 手提式干粉灭火器消防铲 5 把，消防桶 5 只，设置 2 块灭火毯。</p> <p>站房设置 4 具 5kg 手提式干粉灭火器，配电室设置 2 具 2kg 二氧化碳灭火器。</p>	符合
2.	<p>其余建筑的灭火器配置，应符合现行国家标准《建筑灭火器配置设计规范》GB50140 的有关规定。</p>	<p>《汽车加油加气加氢站技术标准》（GB50156-2021）第 12.1.2 条</p>	<p>加油站办公室、值班室等处配置了相应的灭火器材。</p>	符合

序号	检查内容	检查依据	检查情况说明	结论
给排水系统				
1.	消防给水宜利用城市或企业已建的消防给水系统。当无消防给水系统可依托时,应自建消防给水系统。	《汽车加油加气加氢站技术标准》(GB50156-2021)第12.2.4条	该加油站水源来自城镇供水管网引入。	符合
2.	汽车加油加气加氢站的排水应符合下列规定: 1 站内地面雨水可散流排出站外,当加油站、LPG 加气站或加油与 LPG 加气合建站的雨水由明沟排到站外时,应在围墙内设置水封装置; 2 加油站、LPG 加气站或加油与 LPG 加气合建站排出建筑物或围墙的污水,在建筑物墙外或围墙内应分别设水封井,水封井的水封高度不应小于 0.25m,水封井应设沉泥段,沉泥段高度不应小于 0.25m; 3 清洗油罐的污水应集中收集处理,不应直接进入排水管道,LPG 储罐的排污(排水)应采用活动式回收桶集中收集处理,不应直接接入排水管道; 4 排出站外的污水应符合国家现行有关污水排放标准的规定; 5 加油站、LPG 加气站不应采用暗沟排水。	《汽车加油加气加氢站技术标准》(GB50156-2021)第12.3.2条	根据现场勘察,站内地面雨水可散流排出站外,加油站设置三级隔油池,清洗油罐的污水集中收集处理,不直接进入排水管道,冲洗地坪污水通过环保沟收集排至隔油池处理后(加水封井),不排出站外,用于加油站的绿化工程。	符合
供配电				
1.	加油加气站的供电负荷等级可为三级。信息系统应设不间断供电电源。	《汽车加油加气加氢站技术标准》(GB50156-2021)第13.1.1条	加油站的供电负荷为三级。	符合
2.	加油站、LPG 加气站宜采用电压为 380/220V 的外接电源,CNG 加气站、LNG 加气站、加氢合建站宜采用电压为 10kV 的外接电源。	《汽车加油加气加氢站技术标准》(GB50156-2021)第13.1.2条	加油站采用电压为 380/220V 的外接电。	符合
3.	汽车加油加气加氢站的消防泵房、罩棚、营业室、LPG 泵房、压缩机间等处均应设应急照明,连续供电时间不应少于 90min。	《汽车加油加气加氢站技术标准》(GB50156-2021)第13.1.3条	加油站罩棚、站房设置应急照明,连续供电时间不少于 90min。	符合
4.	当引用外电源有困难时,加油加气站可设置小型内燃发电机组。内燃机的排烟管口,应安装阻火器。排烟管口至各爆炸危险区域边界的水平距离应符合下列规定:	《汽车加油加气加氢站技术标准》(GB50156-2021)第13.1.4条	加油站未设置发电机作为备用电源。	不涉及

序号	检查内容	检查依据	检查情况说明	结论
	(1)排烟口高出地面 4.5m 以下时不应小于 5m。 (2)排烟口高出地面 4.5m 及以上时不应小于 3m。			
5.	加油加气站的电力线路宜采用电缆并直埋敷设。电缆穿越行车道部分，应穿钢管保护。	《汽车加油加气加氢站技术标准》（GB50156-2021）第 13.1.5 条	电力线路采用电缆并直埋敷设，且穿越行车道部分采用穿钢管保护。	符合
6.	当采用电缆沟敷设电缆时，作业区内的电缆沟内必须充沙填实。电缆不得与氢气、油品、LPG、LNG 和 CNG 管道以及热力管道敷设在同一沟内。	《汽车加油加气加氢站技术标准》（GB50156-2021）第 13.1.6 条	电缆沟内充沙填实，未与油品管道同沟敷设。	符合
7.	爆炸危险区域内的电气设备选型、安装、电力线路敷设应符合现行国家标准《爆炸危险环境电力装置设计规范》（GB50058-2014）的有关规定。	《汽车加油加气加氢站技术标准》（GB50156-2021）第 13.1.7 条	爆炸危险区域内的电气设备选型、安装、电力线路敷设符合现行国家标准的规定。	符合
8.	汽车加油加气加氢站内爆炸危险区域以外的照明灯具可选用非防爆型。罩棚下处于非爆炸危险区域的灯具应选用防护等级不低于 IP44 级的照明灯具。	《汽车加油加气加氢站技术标准》（GB50156-2021）第 13.1.8 条	站内爆炸危险区域以外的站房等建筑物内的照明灯具选用非防爆型，罩棚下的灯具选用防护等级 IP44 级的照明灯具。	符合
防雷、防静电				
1.	汽车加油加气加氢站的防雷接地、防静电接地、电气设备的工作接地、保护接地及信息系统的接地等宜共用接地装置，接地电阻不应大于 4Ω。	《汽车加油加气加氢站技术标准》（GB50156-2021）第 13.2.2 条	该加油站于云南交投景文高速公路有限公司文华服务区上行线加油站新建项目委托云南省气象灾害防御技术中心于 2024 年 6 月 6 日委托云南省气象灾害防御技术中心对雷电防护装置进行了检测，并出具了雷电防护装置检测报告（报告编号：云雷检字[2024]PEJD 第 0034 号），结论为建筑物防雷分类、引下线、接地装置、等电位连接、电涌保护器（SPD）、防静电装置均符合要求。	符合
2.	埋地钢制油罐、埋地 LPG 储罐和埋地 LNG 储罐，以及非金属油罐顶部的金属部件和罐内的各金属部件，应与非埋地部分的工艺金属管道相互做电气连接并接地。	《汽车加油加气加氢站技术标准》（GB50156-2021）第 13.2.4 条	埋地油罐与露出地面的工艺管道相互做电气连接并接地。	符合
3.	当汽车加油加气加氢站内的站房和罩棚等建筑物需要防直击雷时，应采用接闪带（网）保护。	《汽车加油加气加氢站技术标准》（GB50156-2021）第	该加油站于云南交投景文高速公路有限公司文华服务区上行线加油站	符合

序号	检查内容	检查依据	检查情况说明	结论
	<p>当罩棚采用金属屋面时,宜利用屋面作为接闪器,但应符合下列规定:</p> <p>1 板间的连接应是持久的电气贯通,可采用铜锌合金焊、熔焊、卷边压接、缝接、螺钉或螺栓连接;</p> <p>2 金属板下面不应有易燃物品,热镀锌钢板的厚度不应小于0.5mm,铝板的厚度不应小于0.65mm,锌板的厚度不应小于0.7mm;</p> <p>3 金属板应无绝缘被覆层。</p>	13.2.6 条	新建项目委托云南省气象灾害防御技术中心于2024年6月6日委托云南省气象灾害防御技术中心对雷电防护装置进行了检测,并出具了雷电防护装置检测报告(报告编号:云雷检字[2024]PEJD第0034号),结论为建筑物防雷分类、引下线、接地装置、等电位连接、电涌保护器(SPD)、防静电装置均符合要求。	
4.	汽车加油加气加氢站的信息系统应采用铠装电缆或导线穿钢管配线。配线电缆铠装金属层两端、保护钢管两端均应接地。	《汽车加油加气加氢站技术标准》(GB50156-2021)第13.2.7条	信息系统采用导线穿钢管配线,保护钢管两端进行接地。	符合
5.	380/220V 供配电系统宜采用TN-S系统,当外供电源为380V时,可采用TN-C-S系统。供电系统的电缆金属外皮或电缆金属保护管两端均应接地,在供配电系统的电源端应安装与设备耐压水平相适应的过电压(电涌)保护器。	《汽车加油加气加氢站技术标准》(GB50156-2021)第13.2.9条	供配电系统采用TN-S系统,并按要求安装过电压(电涌)保护器。	符合
6.	在爆炸危险区域内工艺管道上的法兰、胶管两端等连接处应用金属线跨接。当法兰的连接螺栓不少于5根时,在非腐蚀环境下可不跨接。	《汽车加油加气加氢站技术标准》(GB50156-2021)第13.2.12条	在爆炸危险区域内工艺管道上的法兰、胶管两端等连接处应用金属线跨接。当法兰的连接螺栓少于5根时,均已进行跨接。	符合
7.	防静电接地装置的接地电阻不应大于100Ω	《汽车加油加气加氢站技术标准》(GB50156-2021)第13.2.15条	该加油站于云南交投景文高速公路有限公司文华服务区上行线加油站新建项目委托云南省气象灾害防御技术中心于2024年6月6日委托云南省气象灾害防御技术中心对雷电防护装置进行了检测,并出具了雷电防护装置检测报告(报告编号:云雷检字[2024]PEJD第0034号),结论为建筑物防雷分类、引下线、接地装置、等电位连接、电涌保护器(SPD)、防静电装置均符合要求。	符合
紧急切断系统				
1.	汽车加油加气加氢站应设置紧急切断系统,该系统应能在事故	《汽车加油加气加氢站技术标准》	加油站设置有紧急切断系统。	符合

序号	检查内容	检查依据	检查情况说明	结论
	状态下实现紧急停车和关闭紧急切断阀的保护功能。	(GB50156-2021) 第 13.5.1 条		
2.	紧急切断系统应至少在下列位置设置紧急切断开关： 1 在汽车加油加气加氢站现场工作人员容易接近且较为安全的位置； 2 在控制室、值班室内或站房收银台等有人员值守的位置。	《汽车加油加气加氢站技术标准》(GB50156-2021) 第 13.5.2 条	该加油站共设置3个急停开关，分别位于站房收银台和站房靠近两侧加油区外墙上。	符合
3.	紧急切断系统应只能手动复位。	《汽车加油加气加氢站技术标准》(GB50156-2021) 第 13.5.4 条	紧急切断系统只能手动复位。	符合
通风				
1.	汽车加油加气加氢站内爆炸危险区域中的房间或箱体应采取通风措施，采用强制通风时，通风设备应防爆。	《汽车加油加气加氢站技术标准》(GB50156-2021) 第 14.1.4 条	本项目采用强制通风，通风设备为防爆。	符合

云南交投景文高速公路有限公司文华服务区上行线加油站新建项目均按规范要求配置有各型号灭火器、消防砂箱、消防铲和消防桶、灭火毯等消防设施和器材，在现场检查时配置数量达标，配置地点合理，且有效。加油站的消防设施配置经过当地消防部门的验收合格，配置情况满足相关安全要求。该加油站于云南交投景文高速公路有限公司文华服务区上行线加油站新建项目委托云南省气象灾害防御技术中心于 2024 年 6 月 6 日委托云南省气象灾害防御技术中心对雷电防护装置进行了检测，并出具了雷电防护装置检测报告（报告编号：云雷检字[2024]PEJD 第 0034 号），结论为建构筑物防雷分类、引下线、接地装置、等电位连接、电涌保护器（SPD）、防静电装置均符合要求。

云南交投景文高速公路有限公司文华服务区上行线加油站新建项目按要求设置了视频监控系统。

该项目供电由当地供电网络供给，排出建筑物雨水采用明沟排水。

评价认为：该项目公用工程均符合安全经营要求。

3.6 安全管理单元分析评价

3.6.1 安全管理检查

根据《中华人民共和国安全生产法》（中华人民共和国主席令第八十八号修正）、《云南省安全生产条例》（云南省第十二届人大常委会公告第63号）、《生产安全事故应急预案管理办法》（中华人民共和国应急管理部〔2019〕第2号）、《云南省生产安全事故应急办法》（省政府令第227号）、《加油站作业安全规范》（AQ3010-2022）国家相关法律法规及标准规范中的相关内容，对加油站安全管理进行检查，内容包括安全管理制度、安全管理组织、从业人员、安全投入、劳动防护用品配备、事故及应急管理等内容，检查结果见附表3-8所示。

附表 3-8 安全管理安全检查表

序号	检查内容	检查依据	检查情况说明	结论
1	生产经营单位必须遵守本法和其他有关安全生产的法律、法规，加强安全生产管理，建立健全全员安全生产责任制和安全生产规章制度，加大对安全生产资金、物资、技术、人员的投入保障力度，改善安全生产条件，加强安全生产标准化、信息化建设，构建安全风险分级管控和隐患排查治理双重预防机制，健全风险防范化解机制，提高安全生产水平，确保安全生产。	《中华人民共和国安全生产法》（中华人民共和国主席令第八十八号修正）第四条	加油站建立了全员安全生产责任制和安全生产规章制度。	符合
2	生产经营单位的主要负责人对本单位安全生产工作负有下列职责： （一）建立健全并落实本单位全员安全生产责任制，加强安全生产标准化建设； （二）组织制定并实施本单位安全生产规章制度和操作规程； （三）组织制定并实施本单位安全生产教育和培训计划； （四）保证本单位安全生产投入的有效实施； （五）组织建立并落实安全风险分级管控和隐患排查治理双重预防工作机制，督促、检查本单位的安全生产工作，及时消除生产安全事故隐患； （六）组织制定并实施本单位的生产安全事故应急救援预案； （七）及时、如实报告生产安全事故。	《中华人民共和国安全生产法》（中华人民共和国主席令第八十八号修正）第二十一条	该加油站主要负责人职责满足要求。	符合

3	生产经营单位的全员安全生产责任制应当明确各岗位的责任人员、责任范围和考核标准等内容。生产经营单位应当建立相应的机制，加强对全员安全生产责任制落实情况的监督考核，保证全员安全生产责任制的落实。	《中华人民共和国安全生产法》（中华人民共和国主席令第八十八号修正）第二十二條	该加油站建立了全员安全生产责任制，制定了安全生产责任制考核制度。	符合
4	生产经营单位应当具备的安全生产条件所必需的资金投入，由生产经营单位的决策机构、主要负责人或者个人经营的负责人予以保证，并对由于安全生产所必需的资金投入不足导致的后果承担责任。	《中华人民共和国安全生产法》（中华人民共和国主席令第八十八号修正）第二十三條	加油站有安全费用使用台账。	符合
5	危险化学品的经营、储存应当设置安全生产管理机构或者配备专职安全生产管理人员。	《中华人民共和国安全生产法》（中华人民共和国主席令第八十八号修正）第二十四條	加油站已配备专职安全管理人员。	符合
6	生产经营单位的安全生产管理机构以及安全生产管理人员履行下列职责： （一）组织或者参与拟订本单位安全生产规章制度、操作规程和生产安全事故应急救援预案； （二）组织或者参与本单位安全生产教育和培训，如实记录安全生产教育和培训情况； （三）组织开展危险源辨识和评估，督促落实本单位重大危险源的安全管理措施； （四）组织或者参与本单位应急救援演练； （五）检查本单位的安全生产状况，及时排查生产安全事故隐患，提出改进安全生产管理的建议； （六）制止和纠正违章指挥、强令冒险作业、违反操作规程的行为； （七）督促落实本单位安全生产整改措施。 生产经营单位可以设置专职安全生产分管负责人，协助本单位主要负责人履行安全生产管理职责。	《中华人民共和国安全生产法》（中华人民共和国主席令第八十八号修正）第二十五條	加油站的安全管理人员履行其安全职责。	符合
7	主要负责人和安全生产管理人员必须具备与本单位所从事的生产经营活动相应的安全生产知识和管理能力。	《中华人民共和国安全生产法》（中华人民共和国主席令第八十八号修正）第二十七條	加油站的主要负责人、站长和安全生产管理人员取得安全生产知识和管理能力考核合格证。	符合
8	生产经营单位应当对从业人员进行安全生产教育和培训，保证从业人员具备必要的安全生产知识，熟悉有关的安全生产规章制度和安全操作规程，掌握本岗位的安全操作技能，了解事故应急处理措施，知悉自身在安全生	《中华人民共和国安全生产法》（中华人民共和国主席令第八十八号修正）第二十八條	加油站定期对从业人员进行安全培训。	符合

	产方面的权利和义务。未经安全生产教育和培训合格的从业人员，不得上岗作业。			
9	经营单位不得使用应当淘汰的危及生产安全的工艺、设备。	《中华人民共和国安全生产法》（中华人民共和国主席令第八十八号修正）第三十八条	加油站未使用淘汰的危及生产安全的工艺、设备。	符合
10	生产、经营、储存、使用危险物品的车间、商店、仓库不得与员工宿舍在同一座建筑物内，并应当与员工宿舍保持安全距离。	《中华人民共和国安全生产法》（中华人民共和国主席令第八十八号修正）第四十二条	加油站内未设置员工宿舍。	符合
11	生产经营单位必须为从业人员提供符合国家标准或者行业标准的劳动防护用品，并监督、教育从业人员按照使用规则佩戴、使用。	《中华人民共和国安全生产法》（中华人民共和国主席令第八十八号修正）第四十五条	加油站为员工配备和发放符合标准的劳动防护用品。	符合
12	从业人员应当接受安全生产教育和培训，掌握本职工作所需的安全生产知识，提高安全生产技能，增强事故预防和应急处理能力。	《中华人民共和国安全生产法》（中华人民共和国主席令第八十八号修正）第五十八条	定期组织员工安全生产教育和培训。	符合
13	生产经营单位应当制定本单位生产安全事故应急救援预案，与所在地县级以上地方人民政府组织制定的生产安全事故应急救援预案相衔接，并定期组织演练。	《中华人民共和国安全生产法》（中华人民共和国主席令第八十八号修正）第八十一条	加油站编制了应急救援预案，并定期进行演练。	符合
14	安全设备应进行经常性维护、保养和定期检测。	《中华人民共和国安全生产法》（中华人民共和国主席令第八十八号修正）第九十九条，第3款	配电室配备绝缘手套和绝缘鞋。	符合
15	生产经营单位应当按照规定推进安全生产标准化建设并持续规范运行，建立健全并实施安全生产规章制度和操作规程，落实安全生产责任制，明确各岗位的责任人员、责任范围和考核标准等内容，并严格监督和考核。	《云南省安全生产条例》（云南省第十二届人大常委会公告第63号）第十二条	加油站建立并落实了安全生产管理制度、操作规程和安全生产责任制。	符合
16	生产经营单位应当保证安全生产所必需的资金投入。有关生产经营单位应当按照规定提取、使用安全生产费用，在成本中据实列支，专门用于改善安全生产条件。	《云南省安全生产条例》（云南省第十二届人大常委会公告第63号）第十三条	加油站有安全生产费用用于改善安全生产条件。	符合
17	矿山、金属冶炼、建筑施工、道路运输单位和危险物品的生产、经营、储存、废弃处置单位，应当设置专门的安全生产管理机构或者配备相应的专职安全生产管理人员	《云南省安全生产条例》（云南省第十二届人大常委会公告第63号）第十四条	加油站成立了安全领导小组和任命了安全管理人员。	符合
18	矿山、金属冶炼、建筑施工、道路运输单位和危险物品的生产、经营、储	《云南省安全生产条例》（云南省第十二	该加油站配备专职安全生产管理	符合

	存、废弃处置单位，应当设置专门的安全生产管理机构或者配备相应的专职安全生产管理人员。	届人大常务委员会公告第63号)第十五条	人员。	
19	生产经营单位应当建立健全下列制度： (一) 安全生产责任制度； (二) 安全生产例会制度； (三) 安全生产奖惩制度； (四) 安全生产教育培训制度； (五) 安全生产检查制度； (六) 生产经营场所、设备、设施安全管理制度； (七) 安全生产风险分级管理控制制度； (八) 危险源管理制度； (九) 安全生产应急管理和事故报告处理制度； (十) 危险作业、特种作业人员、劳动防护用品管理制度； (十一) 法律法规规定的其他安全生产制度。	《云南省安全生产条例》(云南省第十二届人大常务委员会公告第63号)第十八条	该加油站建立了相关安全管理制度。	符合
20	生产经营单位应当制定符合有关法律法规规定的安全生产自检自查标准，建立事故隐患排查治理长效机制。	《云南省安全生产条例》(云南省第十二届人大常务委员会公告第63号)第十九条	加油站建立了事故隐患排查治理长效机制。	符合
21	生产经营单位应当按照有关规定对从业人员、被派遣劳动者和实习人员，以及离岗后重新上岗、换岗和采用新工艺、新技术、新材料或者使用新设备人员进行安全生产教育和培训。未经安全生产教育和培训合格的，不得安排上岗作业。	《云南省安全生产条例》(云南省第十二届人大常务委员会公告第63号)第二十二條	加油站已对从业人员进行安全生产教育和培训。	符合
22	生产经营单位应当依法参加工伤保险，为从业人员按时足额缴纳工伤保险费。	《云南省安全生产条例》(云南省第十二届人大常务委员会公告第63号)第二十四条	加油站为员工购买了工伤保险。	符合
23	生产经营单位应当根据有关法律、法规和《生产经营单位安全生产事故应急预案编制导则》(AQ/T9002-2006)，结合本单位的危险源状况、危险性分析情况和可能发生的事故特点，制定相应的应急预案。	《生产安全事故应急预案管理办法》(中华人民共和国应急管理部〔2019〕第2号)第七条	加油站编制了事故应急预案并进行了备案。	符合
24	生产经营单位应当在应急预案公布之日起20个工作日内，按照分级属地原则，向安全生产监督管理部门和有关部门进行告知性备案。	《生产安全事故应急预案管理办法》(中华人民共和国应急管理部〔2019〕第2号)第二十六条	该加油站按照规范编制事故应急预案，并至景洪市应急管理局进行备案。	符合
25	生产经营单位应当针对本单位可能发生的生产安全事故的种类、特点和危害程度，进行风险辨识和评估，制定	《云南省生产安全事故应急办法》(省政府令第227号)第十条	加油站编制了事故应急救援预案并向加油站人员	符合

	相应的生产安全事故应急救援预案，并向本单位从业人员公布。		进行了公布。	
26	生产经营单位应当根据本单位的风险特点，至少每年组织1次综合应急救援预案演练或者专项应急救援预案演练，至少每半年组织1次现场处置方案演练。	《云南省生产安全事故应急办法》（省政府令第227号）第十六条	加油站定期进行应急救援演练。	符合
27	作业区人员上岗时应穿防静电工作服、防静电工作鞋。不应在作业区穿脱及拍打衣服、帽子或类似物。	AQ3010-2022第4.2条	作业人员按要求穿戴防静电工作服、防静电工作鞋未在作业区穿脱及拍打衣服、帽子或类似物。	符合
28	不应在加油站内吸烟。	AQ 3010-2022第4.2条	严禁在加油站内吸烟。	符合
29	作业区应按 GB/T 2893.5、GB2894、GB 13495.1、GB 15630 的规定设置安全标志和安全色	AQ 3010-2022第4.2条	作业区按规定设置安全标志和安全色。	符合

3.6.2 安全管理分析评价

通过对该加油站安全管理制度、安全管理组织、事故应急救援管理进行逐项检查，检查结果如下：

1、该加油站建立了各级人员安全责任制，制定了安全管理制度及安全操作规程，符合涵盖了加油站日常安全管理的各个岗位；

2、该加油站成立了安全管理组织机构，任命了安全管理人员，能够满足加油站的安全运行的要求；

3、加油站主要负责人和安全管理人员经过安全培训，取得了安全生产知识和管理能力考核合格证，从业人员经过内部安全培训后上岗，从业人员符合加油站经营危险化学品的要求；

4、加油站已按规定编制了《生产安全事故应急预案》，建立了事故应急救援队伍，配备有救援器材，应急预案的内容符合《生产经营单位生产安全事故应急预案编制导则》（GB/T29639-2020）的要求，配备的救援器材符合满足加油站应急救援的需要。

3.7 重大生产安全事故隐患、重大火灾隐患判定排查单元分析评价

5.5.1 重大生产安全事故隐患、重大火灾隐患判定单元

根据《化工和危险化学品生产经营单位重大生产安全事故隐患判定标准（试行）》（安监总管三〔2017〕121号）、《商务部关于印发〈商务领域安全生产重大隐患排查事项清单〉的通知》（商建办便〔2023〕1400号）、《重大火灾隐患判定方法》（GB35181-2017）的要求，对加油站重大生产安全事故隐患、重大火灾隐患进行排查，重大生产安全事故隐患排查情况见下附表 3-9 所示。

附表 3-9 重大生产安全事故隐患、重大火灾隐患排查表

序号	排查内容	排查情况	结论（是否存在重大隐患）
《化工和危险化学品生产经营单位重大生产安全事故隐患判定标准（试行）》（安监总管三〔2017〕121号）			
1	危险化学品生产、经营单位主要负责人和安全生产管理人员未依法经考核合格	危险化学品生产、经营单位主要负责人和安全生产管理人员已经依法考核合格	否
2	特种作业人员未持证上岗	该加油站人员不进行特种作业。	不涉及
3	涉及“两重点一重大”的生产装置、储存设施外部安全防护距离不符合国家标准要求	该加油站经营的汽油为重点监管的危险化学品，加油站汽油（柴油）工艺设备与站外建（构）筑物的安全间距符合国家标准要求。	否
4	涉及重点监管危险化工工艺的装置未实现自动化控制，系统未实现紧急停车功能，装备的自动化控制系统、紧急停车系统未投入使用	该加油站不涉及重点监管危险化工工艺。	不涉及
5	构成一级、二级重大危险源的危险化学品罐区未实现紧急切断功能；涉及毒性气体、液化气体、剧毒液体的一级、二级重大危险源的危险化学品罐区未配备独立的安全仪表系统	该加油站未构成危险化学品重大危险源。	不涉及
6	全压力式液化烃储罐未按国家标准设置注水措施	该加油站不涉及全压力式液化烃储罐。	不涉及
7	液化烃、液氨、液氯等易燃易爆、有毒有害液化气体的充装未使用万向管道充装系统	该加油站不涉及易燃易爆、有毒有害液化气体的充装。	不涉及
8	光气、氯气等剧毒气体及硫化氢气体管道穿越除厂区（包括化工园区、工业园区）外的公共区域	该加油站不涉及剧毒气体。	不涉及
9	地区架空电力线路穿越生产区且不符合国家标准要求	架空电力线未穿越加油作业区。	否

10	在役化工装置未经正规设计且未进行安全设计诊断	该加油站装置经过正规设计。	否
11	使用淘汰落后安全技术工艺、设备目录列出的工艺、设备	该加油站未使用淘汰落后安全技术工艺、设备目录列出的工艺、设备。	否
12	涉及可燃和有毒有害气体泄漏的场所未按国家标准设置检测报警装置，爆炸危险场所未按国家标准安装使用防爆电气设备	该加油站爆炸危险场所已按国家标准安装使用防爆电气设备。	否
13	控制室或机柜间面向具有火灾、爆炸危险性装置一侧不满足国家标准关于防火防爆的要求	该加油站机柜间的设置满足国家标准关于防火防爆的要求。	否
14	化工生产装置未按国家标准要求设置双重电源供电，自动化控制系统未设置不间断电源	该加油站不涉及化工生产装置及自动化控制系统。	不涉及
15	安全阀、爆破片等安全附件未正常投用	该加油站不涉及安全阀、爆破片等安全附件。	不涉及
16	未建立与岗位相匹配的全员安全生产责任制或者未制定实施生产安全事故隐患排查治理制度	已建立与岗位相匹配的全员安全生产责任制，已制定实施生产安全事故隐患排查治理制度。	否
17	未制定操作规程和工艺控制指标	已制定操作规程和工艺控制指标。	否
18	未按照国家标准制定动火、进入受限空间等特殊作业管理制度，或者制度未有效执行	已按照国家标准制定动火、进入受限空间等特殊作业管理制度。	否
19	新开发的危险化学品生产工艺未经小试、中试、工业化试验直接进行工业化生产；国内首次使用的化工工艺未经过省级人民政府有关部门组织的安全可靠性论证；新建装置未制定试生产方案投料开车；精细化工企业未按规范性文件要求开展反应安全风险评估	该加油站不涉及新开发的危险化学品生产工艺；不涉及国内首次使用的化工工艺；无新建装置；不属于精细化工企业。	不涉及
20	未按国家标准分区分类储存危险化学品，超量、超品种储存危险化学品，相互禁配物质混放混存	已按国家标准分区分类储存危险化学品。	否
《商务部关于印发〈商务领域安全生产重大隐患排查事项清单〉的通知》（商建办便〔2023〕1400号）			
1	未建立安全生产、消防安全责任制度；未建立应急预案；未建立消防巡查记录	加油站建立了安全生产、消防安全责任制度；编制了应急预案并进行了备案；建立了消防巡查记录。	否
2	未组织安全生产应急预案演练；未对从业人员进行安全培训、教育	加油站定期组织安全生产应急预案演练；加油站定期对从业人员进行安全培训、教育。	否
3	成品油零售企业未对散装汽、柴油销售规范管理，未落实实名制登记要求	加油站对散装汽、柴油销售规范管理，并落实实名制登记要求。	否
4	成品油零售企业未设置加油机防撞栏和相关防止车辆误碰撞的措施和警示标示，未为从业人员配备个人防护用品。	加油站加油机设置了防撞杆和警示标示，加油站为从业人员配备个人防护用品。	否
《重大火灾隐患判定方法》（GB35181-2017）			

1	生产、储存和装卸易燃易爆危险品的工厂、仓库和专用车站、码头、储罐区，未设置在城市的边缘或相对独立的安全地带。《重大火灾隐患判定方法》（GB35181-2017）第6.1条	加油站油罐区埋地设置于独立的安全地带。	否
2	生产、储存、经营易燃易爆危险品的场所与人员密集场所、居住场所设置在同一建筑物内，或与人员密集场所、居住场所的防火间距小于国家工程建设消防技术标准规定值的75%。《重大火灾隐患判定方法》（GB35181-2017）第6.2条	加油站的汽油、柴油设备与站外建（构）筑物的安全间距、站内设施的防火间距满足《汽车加油加气加氢站技术标准》（GB50156-2021）要求。	否
3	城市建成区内的加油站、天然气或液化石油气加气站、加油加气合建站的储量达到或超过GB 50156对一级站的规定。《重大火灾隐患判定方法》（GB35181-2017）第6.3条	该一级加油站不在城市建成区。	否
4	甲、乙类生产场所和仓库设置在建筑的地下室或半地下室。《重大火灾隐患判定方法》（GB35181-2017）第6.4条	该加油站未设置地下室或半地下室。	否

5.5.2 重大生产安全事故隐患、重大火灾隐患分析评价

根据评价组对该加油站的排查情况，该加油站不存在《化工和危险化学品生产经营单位重大生产安全事故隐患判定标准（试行）》（安监总管三【2017】121号）、《商务部关于印发〈商务领域安全生产重大隐患排查事项清单〉的通知》（商建办便（2023）1400号）、《重大火灾隐患判定方法》（GB35181-2017）所列的重大生产安全事故隐患、重大火灾隐患。

附件 4 安全评价依据

4.1 国家法律

- 1、《中华人民共和国安全生产法》（中华人民共和国主席令[2021]第八十八号修订）
- 2、《中华人民共和国消防法》（中华人民共和国主席令[2021]第八十一号）
- 3、《中华人民共和国职业病防治法》（中华人民共和国主席令[2018]第二十四号修订）
- 4、《中华人民共和国气象法》（中华人民共和国主席令[2016]第五十七号修订）
- 5、《中华人民共和国劳动法》（中华人民共和国主席令[2018]第二十四号）
- 6、《中华人民共和国突发事件应对法》（中华人民共和国主席令[2007]第六十九号）
- 7、《中华人民共和国环境保护法》（中华人民共和国主席令[2015]第九号）
- 8、《中华人民共和国大气污染防治法》（中华人民共和国主席令[2018]第十六号）
- 9、《中华人民共和国水污染防治法》（中华人民共和国主席令[2018]第七十号）
- 10、《中华人民共和国土壤污染防治法》（中华人民共和国主席令[2019]第 8 号）
- 11、《中华人民共和国反恐怖主义法》（中华人民共和国主席令[2018]第三十六号）

4.2 行政法规

- 1、《生产安全事故应急条例》（中华人民共和国国务院令[2019]第 708 号）

- 2、《危险化学品安全管理条例》（中华人民共和国国务院令[2013]第645号修订）
- 3、《工伤保险条例》（中华人民共和国国务院令[2011]第586号）
- 4、《生产安全事故报告和调查处理条例》（中华人民共和国国务院令[2007]第493号）
- 5、《易制毒化学品管理条例》（中华人民共和国国务院令[2018]第703号）
- 6、《使用有毒物品作业场所劳动保护条例》（中华人民共和国国务院令[2002]第352号）

4.3 部门规章

- 1、《危险化学品建设项目安全监督管理办法》（原安监总局令第45号，国家安全生产监督管理总局令[2012]第79号修订）
- 2、《危险化学品经营许可证管理办法》（国家安监局安监管管二字〔2012〕55号，国家安监局安监管管二字〔2015〕79号修改）
- 3、《生产经营单位安全培训规定》（国家安监总局令〔2013〕第3号公布，国家安监总局令〔2015〕第80号第二次修订）
- 4、《生产安全事故应急预案管理办法》（国家安全生产监督管理总局令[2019]第2号修订）
- 5、《危险化学品目录（2022调整版）》（应急管理部等10部委公告2022年第8号，自2023年1月1日起施行）
- 6、《国家安全监管总局关于公布首批重点监管的危险化学品名录的通知》（安监总管三〔2011〕95号）
- 7、《国家安全监管总局办公厅关于印发首批重点监管的危险化学品安全措施和应急处置原则的通知》（安监总厅管三〔2011〕142号）
- 8、《国家安全监管总局关于公布第二批重点监管危险化学品名录的通知》（安监总管三〔2013〕12号）

- 9、《易制爆危险化学品名录》（2017年版）（中华人民共和国公安部，2017年5月11日实施）
- 10、《消防监督检查规定》（中华人民共和国公安部令[2009]第120号修订）
- 11、《各类监控化学品目录》（中华人民共和国工业和信息化部令第52号，自2020年6月3日起实施）
- 12、《特别管控危险化学品目录（第一版）》（应急管理部工业和信息化部公安部交通运输部公告2020年第3号，2020年5月30日发布）
- 13、《应急管理部办公厅关于修改<危险化学品目录（2002调整版）实施指南（试行）>涉及柴油部分内容的通知》（应急厅函〔2022〕300号）
- 14、《国家安全监管总局关于印发化工和危险化学品生产经营单位重大生产安全事故隐患判定标准（试行）>和<烟花爆竹生产经营单位重大生产安全事故隐患判定标准（试行）>的通知》（安监总管三〔2017〕121号）
- 15、《商务部关于印发<商务领域安全生产重大隐患排查事项清单>的通知》（商建办便〔2023〕1400号）
- 16、《关于印发<企业安全生产费用提取和使用管理办法>的通知》（财资〔2022〕136号）
- 17、《关于调整〈危险化学品经营单位安全评价导则（试行）〉附录A部分内容的通知》（安监管函字〔2003〕119号）
- 18、《危险化学品生产建设项目安全风险防控指南（试行）》（应急〔2022〕52号）
- 19、《建设工程消防设计审查验收管理暂行规定》（中华人民共和国住房和城乡建设部令第58号修订）
- 20、《防雷减灾管理办法》（中国气象局令第24号）
- 21、《危险化学品建设项目安全评价细则（试行）》（安监总危化〔2007〕255号）

22、《国务院关于进一步加强对企业安全生产工作的通知》（国发[2010]23号）

23、应急管理部办公厅关于印发《淘汰落后危险化学品安全生产工艺技术设备目录（第一批）》的通知（应急厅〔2020〕38号）

24、《关于印发淘汰落后安全技术装备目录（2015年第一批）的通知》（原安监总科技[2015]75号）

25、《淘汰落后安全技术工艺、设备目录（2016年）的通知》（原安监总科技〔2016〕137号）

26、《产业结构调整指导目录（2024年本）》（中华人民共和国国家发展和改革委员会令 第7号）

27、《应急管理部办公厅关于认真做好柴油安全许可有关工作的通知》（应急厅函〔2022〕317号）

28、《国务院安全生产委员会关于印发〈全国安全生产专项整治三年行动计划〉的通知》（安委〔2020〕3号）

29、《生产安全事故罚款处罚规定》（应急管理部14号令，2024年3月1日实施）

4.4 地方性法规及文件

1、《云南省安全生产条例》（云南省第十二届人大常委会公告第63号，2018年1月1日起施行）

2、《云南省人民政府办公厅关于进一步加强危险化学品企业安全生产工作的实施意见》（云政办发〔2011〕112号）

3、《云南省安全生产监督管理局关于危险化学品经营行政许可有关事项的通知》（云安监管〔2013〕13号）

4、《关于印发云南省推广使用国VI标准成品油实施方案的通知》（云发改能源〔2018〕1040号）

5、《转发原环境保护部等六部委关于印发<“十三五”挥发性有机物污染

防治工作方案>的通知》（云环通〔2018〕82号）

6、《云南省安全生产委员会关于建立完善安全风险分级管控和隐患排查治理双重预防机制的指导意见》（云安〔2021〕3号）

7、《云南省人民政府关于印发云南省生产经营单位安全生产主体责任规定的通知》（云政规〔2022〕4号）

8、《云南银保监局关于规范推进安全生产责任保险工作的通知》（云应急〔2022〕48号）

9、《云南省应急管理厅关于印发云南省危险化学品企业双重预防机制数字化建设实施方案的通知》（云应急函〔2022〕74号）

10、《云南省安全生产委员会关于印发云南省危险化学品安全风险集中治理实施方案的通知》

11、《云南省生产安全事故应急办法》（省政府令第227号）

4.5 国家标准

1、《汽车加油加气加氢站技术标准》（GB50156-2021）

2、《建筑设计防火规范（2018年版）》（GB50016-2014）

3、《建筑物防雷设计规范》（GB50057-2010）

4、《爆炸危险环境电力装置设计规范》（GB50058-2014）

5、《危险化学品仓库储存通则》（GB15603-2022）

6、《化学品危险性评价通则》（GB/T22225-2008）

7、《危险化学品重大危险源辨识》（GB18218-2018）

8、《建筑抗震设计规范》（GB50011-2010，2016年版）

9、《防止静电事故通用导则》（GB12158-2006）

10、《消防安全标志设置要求》（GB15630-1995）

13、《化学品分类和标签规范第7部分：易燃液体》（GB30000.7-2013）

14、《化学品分类和标签规范第18部分：急性毒性》（GB30000.18-2013）

15、《建筑灭火器配置设计规范》（GB50140-2005）

- 16、《职业性接触毒物危害程度分级》（GBZ230-2010）
- 17、《企业职工伤亡事故分类》（GB6441-1986）
- 18、《生产过程危险和有害因素分类与代码》（GB/T13861-2022）
- 19、《液体石油产品静电安全规程》（GB13348-2009）
- 20、《建筑结构荷载规范》（GB50009-2012）
- 21、《钢结构工程施工质量验收标准》（GB50205-2020）
- 22、《电气装置安装工程爆炸和火灾危险环境电气装置施工及验收规范》
（GB50257-2014）
- 23、《石油化工建设工程施工安全技术标准》（GB/T50484-2019）
- 24、《石油化工金属管道工程施工质量验收规范(2023年版)》
（GB50517-2010）
- 25、《供配电系统设计规范》（GB50052-2009）
- 26、《低压配电设计规范》（GB50054-2011）
- 27、《生产经营单位生产安全事故应急预案编制导则》（GB/T29639-2020）
- 28、《个体防护装备配备规范第1部分：总则》（GB39800.1-2020）
- 29、《个体防护装备配备规范第2部分：石油、化工、天然气》
（GB39800.2-2020）
- 30、《车用柴油》（GB19147-2016）
- 31、《车用汽油》（GB17930-2016）
- 32、《爆炸危险场所防爆安全导则》（GB/T29304-2012）
- 33、《危险化学品单位应急救援物资配备要求》（GB30077-2023）
- 34、《钢质管道外腐蚀控制规范》（GB/T21447-2018）
- 35、《输送流体用无缝钢管》（GB/T8163-2018）
- 36、《加油站大气污染物排放标准》（GB20952-2020）
- 37、《危险化学品企业特殊作业安全规范》（GB30871-2022）
- 38、《消防设施通用规范》（GB55036-2022）

- 39、《建筑防火通用规范》（GB55037-2022）
- 40、《消防应急照明和疏散指示系统技术标准》（GB51309-2018）
- 41、《机动车燃油加油机》（GB/T 9081-2023）
- 42、《燃油加油站防爆安全技术 第1部分：燃油加油机防爆安全技术要求》（GB/T22380.1-2017）
- 43、《燃油加油站防爆安全技术 第2部分：加油机用安全拉断阀结构和性能的安全要求》（GB/T22380.2-2019）
- 44、《燃油加油站防爆安全技术 第3部分：剪切阀结构和性能的安全要求》（GB/T22380.3-2019）
- 45、《安全标志及其使用导则》（GB2894-2008）
- 46、《油气回收处理设施技术标准》（GB/T 50759-2022）
- 47、《石油储罐阻火器》（GB 5908-2005）
- 48、《油气回收系统防爆技术要求》（GB/T 34661-2017）
- 49、《重大火灾隐患判定方法》（GB35181-2017）

4.6 行业标准

- 1、《安全评价通则》（AQ8001-2007）
- 2、《安全验收评价导则》（AQ8003-2007）
- 3、《加油站作业安全规范》（AQ3010-2022）
- 4、《危险场所电气防爆安全规范》（AQ3009-2007）
- 5、《危险化学品从业单位安全标准化通用规范》（AQ3013-2008）
- 6、《化学品作业场所安全警示标志规范》（AQ3047-2013）
- 7、《汽车加油加气站消防安全管理》（XF/T3004-2020）
- 8、《石油化工设备混凝土基础工程施工质量验收规范》（SH/T3510-2017）
- 9、《加油站用埋地钢-玻璃纤维增强塑料双层油罐工程技术规范》（SH/T3178-2015）
- 10、《排污许可证申请与核发技术规范储油库、加油站》（HJ1118-2020）

11、《本安型人体静电消除器安全规范》（SY/T 7354-2017）

附件 5：企业提供的附件资料

- (1) 委托书
- (2) 建设单位营业执照
- (3) 经营单位营业执照
- (4) 普洱市商务局文件《普洱市商务局关于同意景文高速公路文华服务区上下行加油站新建项目规划确认的批复》
- (5) 国土资源厅关于景东至文东高速公路建设项目的用地预审意见
- (6) 云南省外商投资项目备案证
- (7) 建设项目选址意见书
- (8) 名称说明
- (9) 安全三同时开展情况说明
- (10) 危险化学品建设项目安全条件审查意见书
- (11) 危险化学品建设项目安全设施设计审查意见书
- (12) 设计单位资质
- (13) 施工（土建）单位资质
- (14) 施工（加油站、管线、油罐）安装单位资质
- (15) 监理单位资质
- (16) 地勘报告封面、资质页、扉页、签字页、结论与建议页
- (17) 油罐合格证、检验报告、油罐厂商证件
- (18) 加油机合格证
- (19) 复合管道出厂合格证合格证和检验报告
- (20) 液位计合格证和检验报告
- (21) 测漏仪合格证和检测报告
- (22) 安全生产领导小组成立文件
- (23) 站长、安全员任命文件

- (24) 主要负责人、站长、安全管理人员安全生产知识和管理能力考核合格证
- (25) 安全生产管理制度、操作规程、安全责任制目录
- (26) 工程竣工验收报告
- (27) 监理报告
- (28) 隐蔽工程验收记录、油罐注水记录、管道试压记录
- (29) 安全设施施工情况报告
- (30) 雷电防护装置检测报告
- (31) 特殊建设工程消防验收意见书
- (32) 工伤保险税收完税证明
- (33) 安全责任保险
- (34) 安全培训教育台账
- (35) 劳动防护用品发放台账
- (36) 演练记录
- (37) 应急预案备案登记表
- (38) 企业整改回复
- (39) 专家现场意见整改回复
- (40) 竣工图